

INGENIERÍA TÉCNICA en INFORMÁTICA de SISTEMAS

ASIGNATURA: ESTRUCTURA Y TECNOLOGÍA DE COMPUTADORES I

CURSO: 2000/2001 FECHA: 4 de Septiembre de 2001 HORA: 11:30 DURACIÓN TOTAL: 2 horas

CÓDIGO CARRERA: CÓDIGO ASIGNATURA: CONVOCATORIA: Septiembre – 1ª PP TIPO EXAMEN: D

40

104

SEMANA: 1ª Semana (Examen original)

APELLIDOS: NOMBRE: DNI:
CENTRO DONDE SE MATRICULÓ: CENTRO DE EXAMEN:

Firma:

!!! Es necesario ENTREGAR ESTA HOJA DE ENUNCIADOS JUNTO CON UNA HOJA DE LECTURA ÓPTICA donde deberá marcar sus respuestas. Ambas hojas deberán estar debidamente cumplimentadas y firmadas !!!

MATERIAL PERMITIDO DURANTE LA REALIZACIÓN DEL EXAMEN:

- ADDENDA de Estructura y Tecnología de los Computadores I.
- Calculadora no programable.

PRIMERA PARTE: Preguntas tipo TEST de TEORÍA (puntuación máxima: 4 puntos).

Este test es ELIMINATORIO. Mínimo necesario para aprobarlo: 6 aciertos.

La solución a este test se marcará en el espacio RESPUESTAS de la hoja de lectura óptica, cada pregunta en su número respectivo.

Sólo hay una respuesta correcta para cada pregunta.

Cada respuesta correcta vale 0.4 puntos. LAS RESPUESTAS EQUIVOCADAS O EN BLANCO NO PENALIZAN.

1. Para trabajar con direccionamiento segmentado la UCP suele disponer de unos registros de segmento. Cual de los siguientes NO es un registro de segmento:

- Registro de segmento de código.
- Registro de segmento de datos.
- Registro de segmento complementario.
- Registro de segmento de página.

2. Las señales de selección utilizadas en algunos elementos funcionales de un computador se necesitan:

- Si un mismo elemento puede enviar información a más de un destino.
- Si un mismo elemento puede recibir información de más de un origen.
- Siempre que se pretenda enviar entre dos elementos todos los bits de un dato simultáneamente.
- Siempre que se pretenda enviar entre dos elementos los bits que componen un dato uno a uno.

3. Para construir un código de Hamming válido para ser utilizado con datos de 14 bits es preciso añadir:

- 5 bits de paridad.
- 4 bits de paridad.
- 3 bits de paridad.
- 2 bits de paridad.

4. Señalar cual de las siguientes afirmaciones sobre el campo de dirección del conjunto de instrucciones que componen un lenguaje máquina es cierta:

- Debe ser único
- Siempre debe existir.
- El número de campos de dirección puede ser como mucho 2.
- El número de campos de dirección puede ser como mucho 3.

5. El registro contador de dirección de ensamblado:

- Posibilita el enlace entre subprogramas.
- Indica al programa ensamblador en qué posición de memoria debe guardar una instrucción.
- Lanza la ejecución de las pseudoinstrucciones.
- Cuenta el número de veces que aparece una determinada dirección en un programa.

6. En un sistema de numeración la base es:

- El conjunto de cantidades representables en el mismo.
- El conjunto de reglas utilizadas para representar cantidades.
- El número de símbolos utilizados para realizar la representación.
- El número de cifras empleadas en la representación

7. Indicar en qué caso de la siguiente clasificación encaja la arquitectura Von Neumann;

- Arquitectura MISD.
- Arquitectura MIMD.
- Arquitectura SISD.
- Arquitectura SIMD.

8.Cuál de los siguientes programas es capaz de producir mensajes de diagnóstico para ayudar al programador a corregir los errores.

- El programa de traducción.
- El programa objeto.
- El programa base.
- El programa fuente.

9. Se conoce como dirección efectiva de un operando del M68000 a la que identifica:

- El registro de datos donde se almacena el operando para su ejecución.
- El registro de direcciones donde se almacena el operando para su ejecución.
- La situación exacta del operando.
- El registro de operación donde se almacena el operando para su ejecución.

10.Cuál de los siguientes elementos principales de un computador digital es el encargado de interpretar y secuenciar las instrucciones:

- La unidad de entrada-salida
- La unidad de control de programa.
- La unidad aritmético lógica
- La unidad de memoria

ESTE EXAMEN CONSTA DE DOS PARTES DE TIPO TEST: TEORÍA Y EJERCICIOS PRÁCTICOS
EL TEST ELIMINATORIO DE TEORÍA FIGURA EN EL REVERSO DE ESTA HOJA

SEGUNDA PARTE: Preguntas tipo TEST de EJERCICIOS PRÁCTICOS (puntuación máxima: 6 puntos).

Este test se corregirá sólo si se ha superado el test de TEORÍA.

La solución a este test se marcará en el espacio RESPUESTAS de la hoja de lectura óptica, cada pregunta en su número respectivo.

Sólo hay una respuesta correcta para cada pregunta.

Cada respuesta correcta vale 1 punto. LAS RESPUESTAS EQUIVOCADAS O EN BLANCO NO PENALIZAN.

11. Sea la función lógica de tres variables

$$f(A, B, C) = (\bar{A}B + C \cdot A \cdot \bar{B}) \cdot (B + \bar{C})$$

La función canónica equivalente a ésta es:

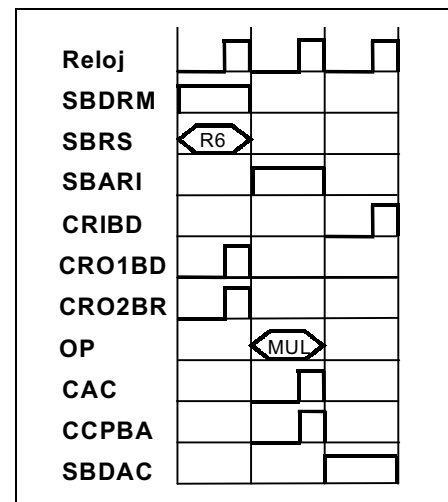
- a) $m_0 + m_1 + m_2 + m_3 + m_6 + m_7$
- b) $m_2 + m_3$
- c) $m_4 + m_5$
- d) $M_2 \cdot M_3$

12. Utilizando un formato IEEE 754 de 16 bits (igual que el de 32 bits pero con sólo 7 bits para el campo de mantisa) el código B869 es el que representa más aproximadamente al número decimal:

- a) $-2'5034 \cdot 10^{-5}$
- b) $-2'9788 \cdot 10^{-5}$
- c) $-5'5551 \cdot 10^{-5}$
- d) $-7'9155 \cdot 10^{-5}$

13. Sea el computador elemental descrito en el texto base. En un instante dado el contenido de los siguientes registros (se supondrá que todos son de 16 bits) es en hexadecimal: (RM) = 005F, (R6) = 0020, (RI) = 0F30, (CP) = F300. A continuación se ejecuta la secuencia de operaciones elementales según el cronograma adjunto. El contenido de los registros al final de esta secuencia es:

- a) (CP) = F300, (RI) = 0BE0, (AC) = 007F
- b) (CP) = 005F, (RI) = 0BE0, (R6) = 0020
- c) (CP) = 005F, (RI) = 0F30, (AC) = 0BE0
- d) (CP) = 0F30, (RI) = 0BE0, (R6) = 0020



14. Indicar el contenido del registro D0 después de ejecutarse el siguiente fragmento de código del M68000:

- a) \$000F0443
- b) \$00000542
- c) \$00051040
- d) \$0000B410

```

    ORG      2500
    COM     EQU      $F5F
           MOVE.L  #$000F0481,D0
           ADD.L   NUL,D0
           AND.W   #COM,D0
    NUL    DC.L    $42
           END
    
```

15. Para transmitir una información se utiliza paridad longitudinal y transversal (paridad impar). Decir si el siguiente bloque de información es correcto y, en caso contrario, indicar por que secuencia se traduciría la errónea:

A1 C8 6D 37 D6 89 BF 2C

- a) CC
- b) D6
- c) 6D
- d) No hay error

16. Generar el código máquina producido por la instrucción MOVE.L D0, -(A2)

- a) 2022
- b) D0A2
- c) A2D0
- d) 2500