

INGENIERÍA TÉCNICA en INFORMÁTICA de SISTEMAS

ASIGNATURA: ESTRUCTURA Y TECNOLOGÍA DE COMPUTADORES I

CURSO: 2000/2001 FECHA: 6 de Febrero de 2001 HORA: 11:30 DURACIÓN TOTAL: 2 horas

CÓDIGO CARRERA: 40 CÓDIGO ASIGNATURA: 104 CONVOCATORIA: Febrero.1ª PP TIPO EXAMEN: E
SEMANA: 2ª SEMANA

APELLIDOS: NOMBRE: DNI:
CENTRO DONDE SE MATRICULÓ..... CENTRO DE EXAMEN
Firma:

!!! Es necesario ENTREGAR ESTA HOJA DE ENUNCIADOS JUNTO CON UNA HOJA DE LECTURA ÓPTICA donde deberá marcar sus respuestas. Ambas hojas deberán estar debidamente cumplimentadas y firmadas !!!

MATERIAL PERMITIDO DURANTE LA REALIZACIÓN DEL EXAMEN:

- ADDENDA de Estructura y Tecnología de los Computadores I.
- Calculadora no programable.

PRIMERA PARTE: Preguntas tipo TEST de TEORÍA (puntuación máxima: 4 puntos).

Este test es ELIMINATORIO. Mínimo necesario para aprobarlo: 6 aciertos.

La solución a este test se marcará en el espacio RESPUESTAS de la hoja de lectura óptica, cada pregunta en su número respectivo.

Sólo hay una respuesta correcta para cada pregunta.

Cada respuesta correcta vale 0.4 puntos. LAS RESPUESTAS EQUIVOCADAS O EN BLANCO NO PENALIZAN.

1. Por segmentación o pipe-line se entiende una técnica de:

- Construcción de memorias entrelazadas.
- Gestión de memoria virtual.
- Paralelismo implícito.
- Paralelismo explícito.

2. Los lenguajes como el ALGOL 68, PL/1 o ADA son ejemplos comunes de lenguajes:

- De diseño de sistemas de información.
- De propósito general.
- De propósito específico.
- Declarativos.

3.Cuál de las siguientes no es una característica de los lenguajes ensambladores de formato libre:

- Emplean símbolos delimitadores.
- Los campos de una instrucción pueden empezar en las posiciones que se deseen.
- Si falta algún campo en una determinada línea, su espacio puede ser ocupado por otro campo diferente.
- Simplifican la labor del traductor.

4.Cuál de las siguientes afirmaciones sobre el M68000 es FALSA:

- El registro SP coincide con el registro A7.
- El registro CCR está contenido en el registro SR.
- Utiliza instrucciones específicas para la gestión de entrada/salida.
- Los procesos de lectura y escritura en memoria pueden realizarse con varias celdas (bytes) consecutivas simultáneamente.

5. Indicar cuál de las siguientes no forma parte de la información mínima que han de tener las instrucciones de máquina para garantizar que sean autocontenidas e independientes:

- Operación a realizar.
- Localización del resultado de la operación.
- Identificación del tipo de operandos de la operación.
- Situación de la propia instrucción.

6.Cuál de las siguientes afirmaciones sobre bloqueadores es CIERTA:

- Un bloqueador constante es un bloqueador causal.
- Un bloqueador lineal es un bloqueador causal.
- Un bloqueador no causal se puede construir físicamente.
- Un bloqueador causal utiliza algún valor de la señal discreta posterior al instante t.

7. Indicar cuál de las afirmaciones sobre las bases b y b' es FALSA:

- Un mismo número puede tener una representación exacta en una base b y una representación periódica en otra base b'.
- Si $b' = k \cdot b$, un número racional con representación periódica en base b siempre tiene una representación exacta en base b'.
- Si $b' = b^k$, los dígitos de la base b' se obtienen agrupando los dígitos de la base b en grupos de longitud k.
- Si $b' = b^k$, cualquier número con representación exacta en base b también tiene una representación exacta en base b'.

8.Cuál de los siguientes NO es un código alfanumérico:

- Biquinario.
- BCD alfanumérico.
- FIELDATA.
- EBCDIC.

9. La operación adicional de un registro que rellena todo su contenido con 1 se denomina:

- Puesta a cero.
- Complemento.
- Puesta a uno.
- Carga serie.

10. El direccionamiento de página base es un caso particular del direccionamiento:

- Absoluto.
- Relativo al registro contador de programa.
- Paginado.
- Relativo al registro base.

**ESTE EXAMEN CONSTA DE DOS PARTES DE TIPO TEST: TEORÍA Y EJERCICIOS PRÁCTICOS
 EL TEST ELIMINATORIO DE TEORÍA FIGURA EN EL REVERSO DE ESTA HOJA**

SEGUNDA PARTE: Preguntas tipo TEST de EJERCICIOS PRÁCTICOS (puntuación máxima: 6 puntos).

Este test se corregirá sólo si se ha superado el test de TEORÍA.

La solución a este test se marcará en el espacio RESPUESTAS de la hoja de lectura óptica, cada pregunta en su número respectivo.

Sólo hay una respuesta correcta para cada pregunta.

Cada respuesta correcta vale 1 punto. LAS RESPUESTAS EQUIVOCADAS O EN BLANCO NO PENALIZAN.

11. Sea la función lógica de tres variables $f(A,B,C) = \overline{\overline{A \cdot B} + C \cdot A \cdot B} + \overline{B \cdot C}$

La función canónica equivalente a ésta es:

- a) $m_4 + m_5$
- b) $M_4 \cdot M_5$
- c) $M_2 \cdot M_3$
- d) $m_0 + m_1 + m_2 + m_3 + m_6 + m_7$

12. Para la transmisión de datos de 6 bits se utilizó código de Hamming. Decir si la secuencia recibida es correcta y, en caso contrario, decir dónde se produjo el error.

0 0 1 0 0 1 1 1 0 1

- a) No hubo error
- b) Hubo error en el bit 4
- c) Hubo error en el bit 6
- d) Hubo error en el bit 7

13. Utilizando un formato IEEE 754 de 16 bits (igual que el de 32 bits pero con sólo 7 bits para el campo de mantisa) la representación más aproximada para el número decimal $2^5 153 \cdot 10^{-5}$ es:

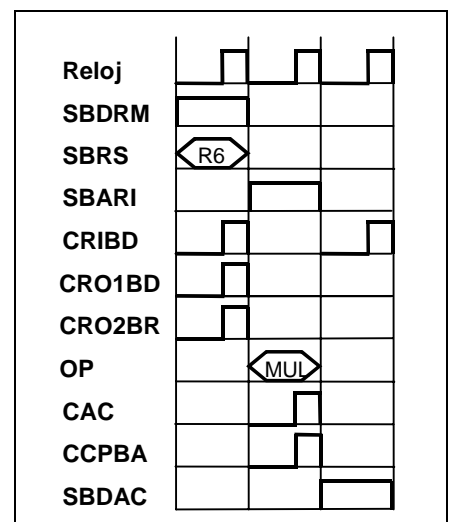
- a) 37A6
- b) 38A6
- c) 3869
- d) 37D3

14. Sea el computador elemental descrito en el texto base. En un instante dado el contenido de los siguientes registros (se supondrá que todos son de 16 bits) es en hexadecimal: $(RM) = 005F$, $(R6) = 0020$, $(RI) = 0F30$, $(CP) = F300$. A continuación se ejecuta la secuencia de operaciones elementales según el cronograma adjunto. El contenido de los registros al final de esta secuencia es:

- a) $(CP) = F300$, $(RI) = 0BE0$, $(R6) = 0020$
- b) $(CP) = F300$, $(RI) = 0BE0$, $(AC) = 007F$
- c) $(CP) = 005F$, $(RI) = 0BE0$, $(R6) = 0020$
- d) $(CP) = 005F$, $(RI) = 0F30$, $(AC) = 0BE0$

15. El código hexadecimal **BCFC0DA5** corresponde a la instrucción del M68000:

- a) `CMPA.W 3493,A6`
- b) `CMPA.W $0DA5,A6`
- c) `CMPA.W #3493,A6`
- d) `CMP.W #$0DA5,D6`



16. Después de ejecutarse el siguiente segmento de código del M68000 el contenido del registro D0.W será:

- a) \$C128
- b) \$7000
- c) \$0D28
- d) \$5E50

```

MOVE.W  #$6728,D0
MOVE.W  #100,D1
BUC SUB.W  #$02A6,D0
SUBQ.W  #1,D1
BNE     BUC
END
    
```