

MATERIAL PERMITIDO

Para la realización del examen el alumno podrá utilizar, única y exclusivamente:

- Material de dibujo (papel de dibujo, lápices, reglas, escuadras, compases, paralex...) y calculadora.
- El libro ***Fundamentos de dibujo técnico y diseño asistido***, ISBN 97884-362-43482, sin ningún tipo de anotación adicional.

No se admitirán fotocopias. No estará permitida la utilización de colecciones de problemas, otros libros ni el resto del material básico o complementario de la asignatura.

NOTAS IMPORTANTES PARA EL TRIBUNAL:

- Para la realización de este examen se entregará a los alumnos una o más láminas de dibujo en tamaño A3, tantas como sean necesarias.
- El alumno puede utilizar sus propias láminas de dibujo en tamaño A3, pero se debe verificar que las láminas están en blanco o, como mucho, con los datos de identificación del alumno en el cuadro de datos.
- El tribunal sellará las láminas de dibujo en tamaño A3, en cualquiera de los dos casos anteriores, antes de que el alumno empiece a dibujar.
- Al recoger el examen no se debe intentar escanear las láminas en tamaño A3, salvo que se disponga de un escáner en color de esas dimensiones.

Los exámenes de esta asignatura realizados por los alumnos **deben ser llevados en mano a Secretaría General en Madrid siguiendo las instrucciones de Vicesecretaría General de Pruebas Presenciales en «Checklist Tareas Principales por Sesión».**

Los exámenes que se entreguen en **Secretaría General deben estar completos, esto es, no se separarán las hojas en A4 de las láminas en A3 y del resto del examen.** Por tanto:

- Se introducirá en el sobre de retorno el examen completo, esto es, la hoja de cabecera, las hojas de desarrollo en tamaño A4 y las láminas en tamaño A3. El alumno deberá entregar la lámina plegada para su introducción en el sobre tamaño A4 (es responsabilidad del alumno el plegarla correctamente).
- Se hará constar en el sobre Centro Asociado, titulación, asignatura, fecha y hora de realización y número de exámenes.
- Se comprobará que el número de exámenes del sobre coincide con los entregados.
- Los sobres serán cerrados, sellados o firmados de forma legible por algún miembro del tribunal, y precintados.

NOTAS IMPORTANTES PARA LOS ALUMNOS:

- La parte gráfica de este ejercicio deberá desarrollarse inexcusablemente en papel de dibujo en tamaño A3.
- Las láminas en A3 se entregarán correctamente plegadas conforme a la normativa.
- No olvide poner el nombre en todas las hojas y láminas que utilice o entregue.
- **Junto a este documento, el tribunal le entregará la «lámina» donde encontrará el ejercicio impreso con mayor calidad.**
- Pueden utilizar herramientas y material de dibujo, calculadora y el libro ***Fundamentos de dibujo técnico y diseño asistido***, siempre y cuando no tenga ningún tipo de anotación adicional.
- Tiempo 2 horas.

Teoría. Contestar brevemente, y en lo esencial, a las siguientes cuestiones:

1. Desarrollo de una pirámide de base hexagonal truncada por un cilindro cuyo eje se cruza con el eje de la pirámide en el vértice de ésta.
2. Indicación de tolerancias de orientación.

(Hasta 2 puntos)

Práctica:

El plano adjunto representa un mecanismo reductor en el que los diámetros primitivos de los engranajes son 87 y 150 respectivamente (módulo 3), aunque en él es posible que se localicen errores de representación y disconformidades respecto a la normativa. En estas circunstancias, se pide:

- a) Definir los ajustes normalizados idóneos para el acoplamiento de la chaveta del eje inferior con la rueda dentada inferior (piñón) y con el propio eje inferior, en los que se requiere un apriete máximo de $5\ \mu\text{m}$ y una holgura máxima de $30\ \mu\text{m}$ en cada uno de los ajustes. Una vez definidos los ajustes indicar el procedimiento que se prevé necesario para el montaje de las chavetas

(Hasta 2 puntos)

- b) Croquis a mano alzada, funcionalmente acotado, de los componentes del eje inferior (piñón, chaveta, tuerca y el propio eje inferior); con los cortes, secciones o roturas que se consideren convenientes e indicando las tolerancias donde sea necesario. No es necesario representar los rodamientos.

Nota importante: este punto del examen se considera obligatorio. No se admitirán respuestas en la cuestión c que no vayan en la misma línea que las respuestas planteadas en este punto.

(Hasta 2 puntos)

- c) Despiece acotado funcionalmente de los componentes del eje inferior (piñón, chaveta, tuerca y el propio eje inferior); con los cortes, secciones o roturas que se consideren convenientes e indicando las tolerancias donde sea necesario. No es necesario representar los rodamientos.

Nota importante: este punto del examen debe ser acorde a lo resuelto en la cuestión b. No se admitirán respuestas en este punto que no vayan en la misma línea que las respuestas planteadas en la dicha cuestión.

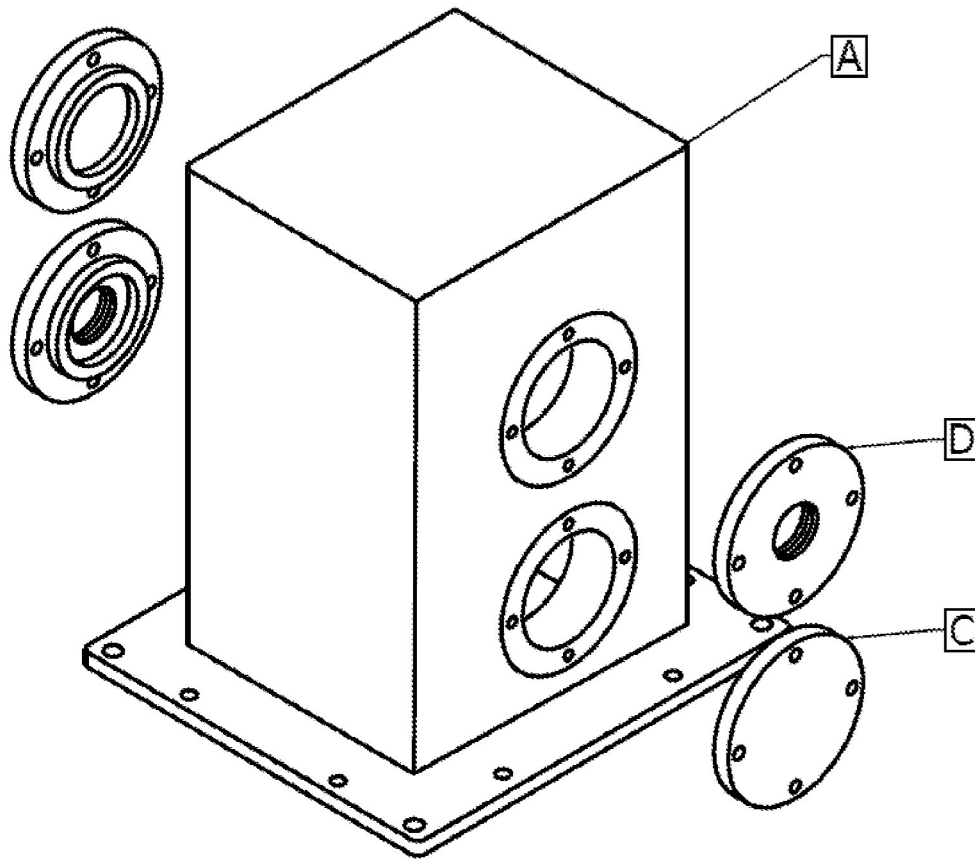
(Hasta 3 puntos)

- d) Relación de velocidades del mecanismo y número de dientes de la rueda y del piñón.

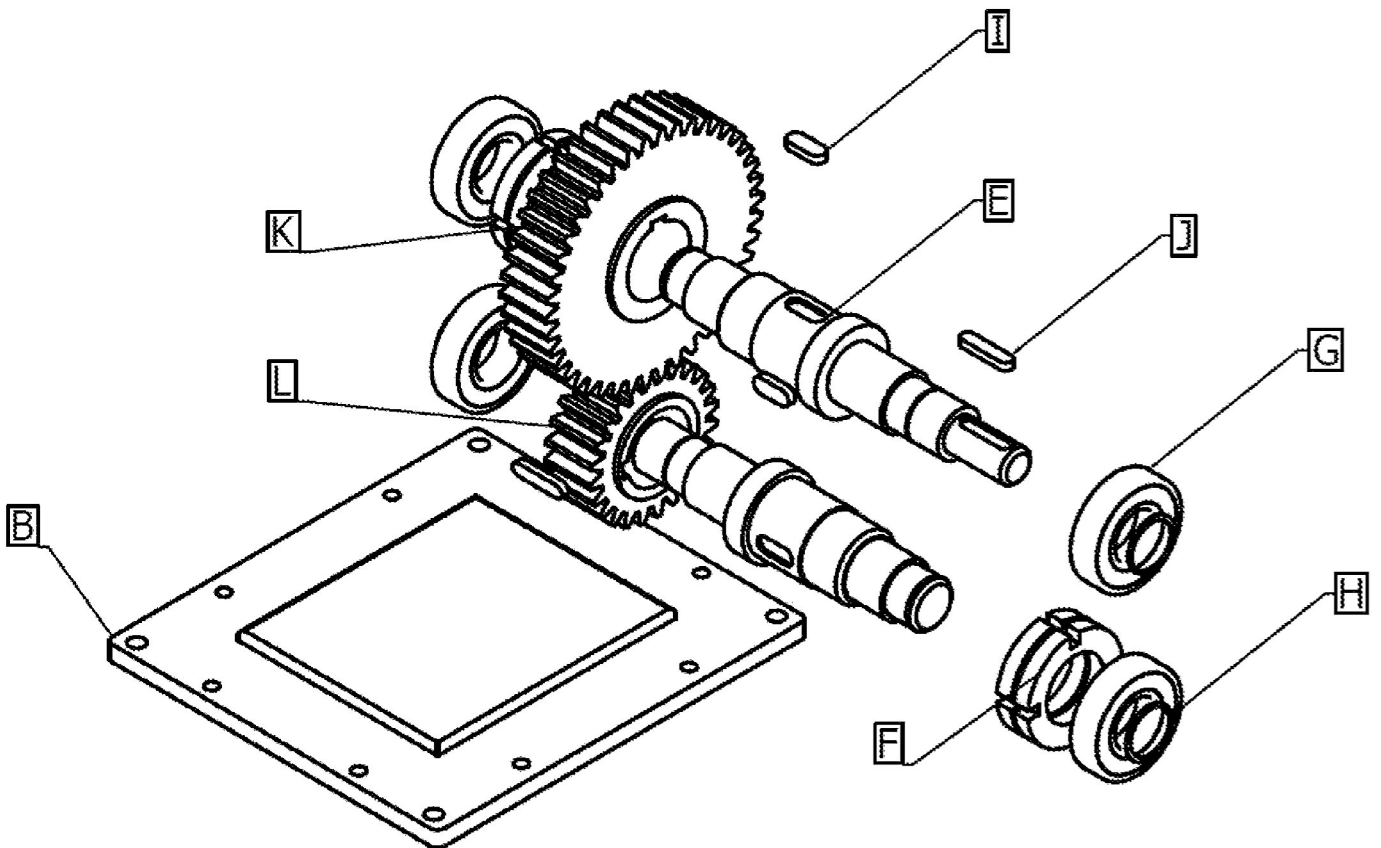
(Hasta 1 punto)

NOTAS:

- El despiece de las marcas pedidas se realizará inexcusablemente en una o varias láminas en tamaño A3, adaptando la escala de trazado a las dimensiones de la lámina A3.
- El croquis y el despiece deben ser coherentes con los resultados obtenidos en la definición de los ajustes (cuestión a).
- El mecanismo puede no estar totalmente definido, por lo que se deberán tomar las decisiones oportunas para la total definición del sistema y se justificarán adecuadamente las decisiones tomadas.
- Si lo considera oportuno, solicite al tribunal la «lámina» donde encontrará la figura adjunta impresa con mayor calidad.



Pieza	Descripción	Cantidad
A	Cuerpo	1
B	Base	1
C	Tapa ciega	2
D	Tapa perforada	2
E	Eje	2
F	Tuerca M85	4
G	Rodamiento DIN-625-6312	4
H	Circlip DIN-471-20x2	4
I	Chaveta 20x12x60	2
J	Chaveta 16x10x70	2
K	Rueda dentada superior	1
L	Rueda dentada inferior	1



(No olvide indicar su nombre y apellidos en todas las hojas que utilice)