

MATERIAL PERMITIDO

Para la realización del examen el alumno podrá utilizar, única y exclusivamente:

- Material de dibujo (papel de dibujo, lápices, reglas, escuadras, compases, paralex...) y calculadora.
- El libro ***Fundamentos de dibujo técnico y diseño asistido***, ISBN 97884-362-43482, sin ningún tipo de anotación adicional.

No se admitirán fotocopias. No estará permitida la utilización de colecciones de problemas, otros libros ni el resto del material básico o complementario de la asignatura.

NOTAS IMPORTANTES PARA EL TRIBUNAL:

- Para la realización de este examen se entregará a los alumnos una o más láminas de dibujo en tamaño A3, tantas como sean necesarias.
- El alumno puede utilizar sus propias láminas de dibujo en tamaño A3, pero se debe verificar que las láminas están en blanco o, como mucho, con los datos de identificación del alumno en el cuadro de datos.
- El tribunal sellará o firmará las láminas de dibujo en tamaño A3, en cualquiera de los dos casos anteriores, antes de que el alumno empiece a dibujar.
- Al recoger el examen no se debe intentar escanear las láminas en tamaño A3, salvo que se disponga de un escáner en color de esas dimensiones.

Los exámenes de esta asignatura realizados por los alumnos **deben ser llevados en mano a Madrid, al completo**, y entregados en Secretaría General. Por tanto:

- Se introducirá en el sobre de retorno el examen completo, esto es, la hoja de cabecera, las hojas de desarrollo y las láminas en tamaño A3.
- Se hará constar en el sobre Centro Asociado, titulación, asignatura, fecha y hora de realización y número de exámenes (se puede imprimir la etiqueta correspondiente desde la aplicación).
- Se comprobará que el número de exámenes del sobre coincide con los entregados.
- Los sobres serán cerrados, sellados o firmados de forma legible por algún miembro del tribunal y precintados.

NOTAS IMPORTANTES PARA LOS ALUMNOS:

- La parte gráfica de este ejercicio deberá desarrollarse inexcusablemente en papel de dibujo en tamaño A3.
- Las láminas en A3 se entregarán correctamente plegadas conforme a la normativa.
- No olvide poner el nombre en todas las hojas y láminas que utilice o entregue.
- Si lo considera oportuno, solicite al tribunal la «lámina» donde encontrará el ejercicio impreso con mayor calidad o en color.
- Pueden utilizar herramientas y material de dibujo, calculadora y el libro *Fundamentos de dibujo técnico y diseño asistido*, siempre y cuando no tenga ningún tipo de anotación adicional.
- Tiempo: 2 horas.

Teoría. Contestar brevemente, y en lo esencial, a las siguientes cuestiones:

1. Desarrollo de una pirámide de base triangular truncada por una superficie cilíndrica.
2. Calcular, de forma gráfica, la verdadera magnitud de una tubería situada en el espacio cuyas proyecciones en alzado, planta y vista lateral miden, respectivamente, 250, 300 y 350. Una vez calculada gráficamente esta magnitud, calcularla matemáticamente y valorar el error relativo que se tiene con el cálculo gráfico.

(Hasta 2 puntos)

Práctica:

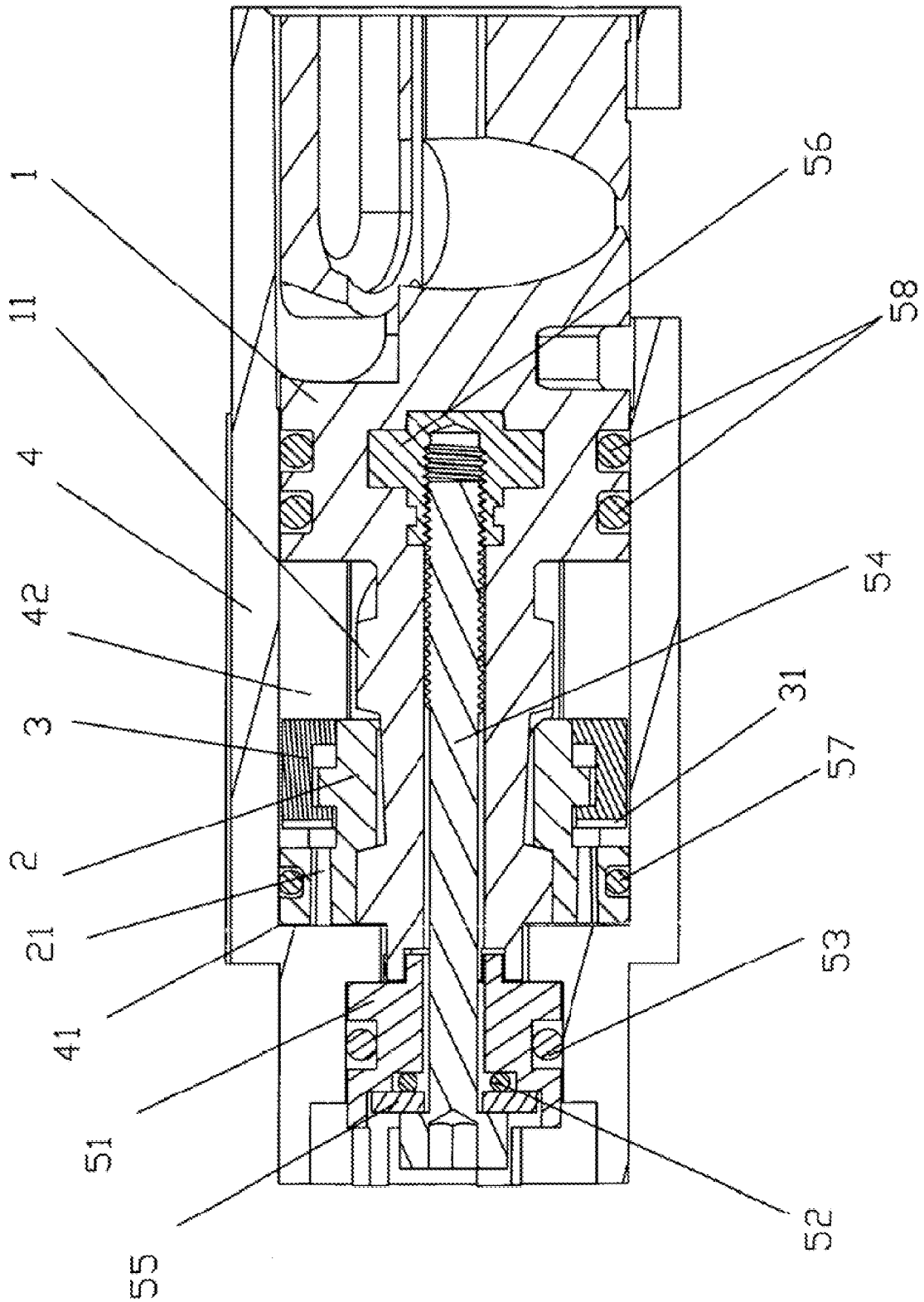
El plano adjunto, sacado de la patente europea ES 2 571 530, intenta representar esquemáticamente un mecanismo de amortiguación hidráulico; aunque en él se aprecian errores de representación y disconformidades respecto a la normativa. Sabiendo que el tornillo (marca 54) y la tapa (marca 51) tienen un acoplamiento con holgura, DN 16, con una holgura mínima de 5 μm y una holgura máxima de 69 μm , se pide:

- a) Indicar los errores de representación que se observan en el plano, justificando la respuesta.
(Hasta 0,5 puntos)
- b) Definir el ajuste normalizado idóneo para ese acoplamiento tornillo - tapa.
(Hasta 2 puntos)
- c) Despiece acotado funcionalmente de las marcas 54 (tornillo), 55 (arandela), 51 (tapa) y 56 (inserto); con los cortes, secciones y roturas que se consideren convenientes e indicando las tolerancias donde sea necesario.
(Hasta 4 puntos)
- d) Indicar un procedimiento de fabricación válido del subconjunto formado por las marcas 1 (eje espiral, de material plástico) y 56 (inserto, de material metálico).
(Hasta 1,5 puntos)

NOTAS:

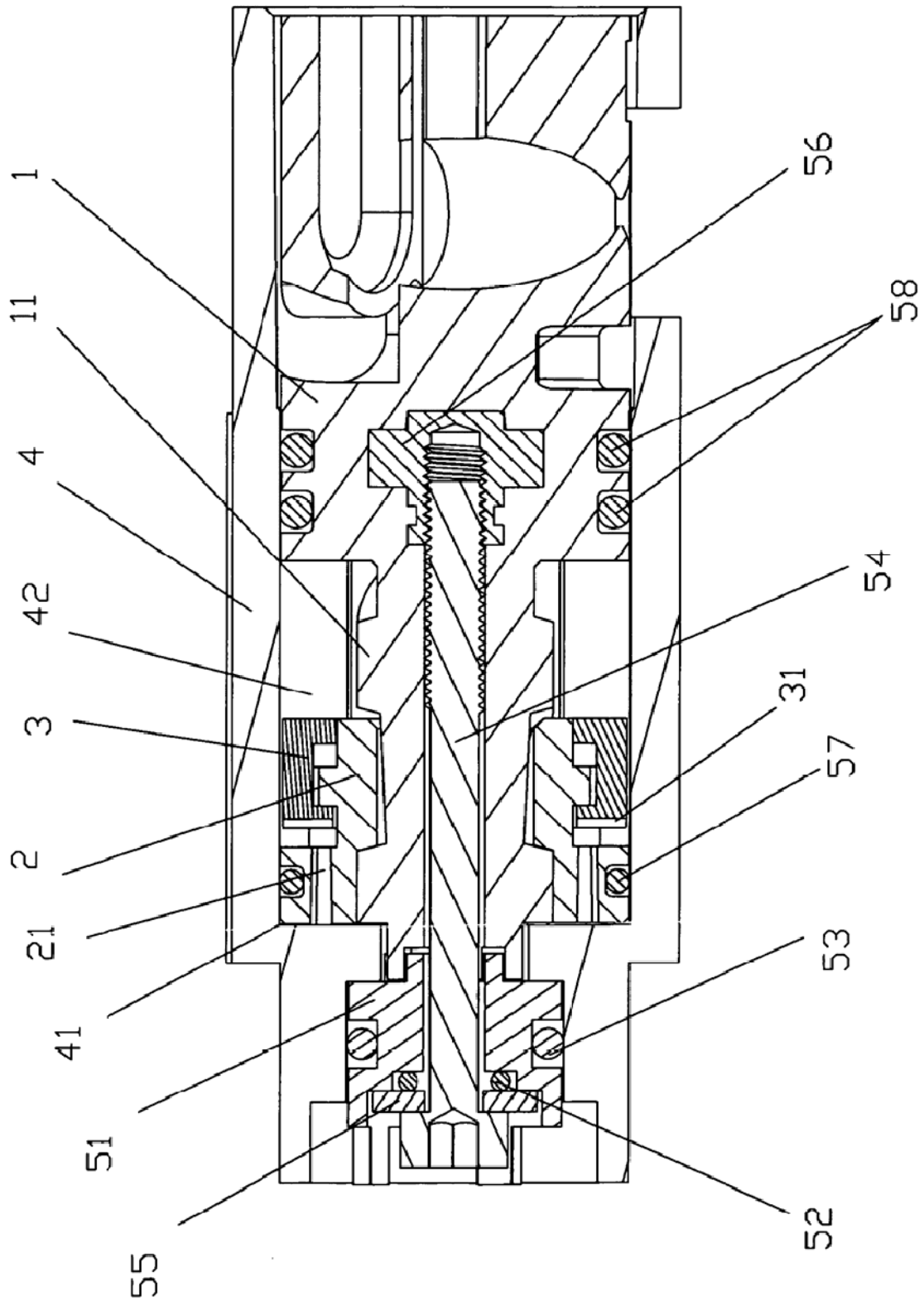
- El despiece de las marcas pedidas se realizará inexcusablemente en una o varias láminas en tamaño A3, adaptando la escala de trazado a las dimensiones de la lámina A3.
- El mecanismo puede no estar totalmente definido, por lo que se deberán tomar las decisiones oportunas para la total definición del sistema y se justificarán adecuadamente las decisiones tomadas.
- Si lo considera oportuno, solicite al tribunal la «lámina» donde encontrará la figura adjunta impresa con mayor calidad.

ES 2 571 530 T3



(No olvide indicar su nombre y apellidos en todas las hojas que utilice)

ES 2 571 530 T3



(No olvide indicar su nombre y apellidos en todas las hojas que utilice)