

MATERIAL PERMITIDO

Para la realización del examen el alumno podrá utilizar, única y exclusivamente:

- Material de dibujo (papel de dibujo, lápices, reglas, escuadras, compases, paralex...) y calculadora.
- El libro ***Fundamentos de dibujo técnico y diseño asistido***, ISBN 97884-362-43482, sin ningún tipo de anotación adicional.

No se admitirán fotocopias. No estará permitida la utilización de colecciones de problemas, otros libros ni el resto del material básico o complementario de la asignatura.

NOTAS IMPORTANTES PARA EL TRIBUNAL:

- Para la realización de este examen se entregará a los alumnos una o más láminas de dibujo en tamaño A3, tantas como sean necesarias.
- El alumno puede utilizar sus propias láminas de dibujo en tamaño A3, pero se debe verificar que las láminas están en blanco o, como mucho, con los datos de identificación del alumno en el cuadro de datos.
- El tribunal sellará o firmará las láminas de dibujo en tamaño A3, en cualquiera de los dos casos anteriores, antes de que el alumno empiece a dibujar.
- Al recoger el examen no se debe intentar escanear las láminas en tamaño A3, salvo que se disponga de un escáner en color de esas dimensiones.

Los exámenes de esta asignatura realizados por los alumnos **deben ser llevados en mano a Madrid, al completo**, y entregados en Secretaría General. Por tanto:

- Se introducirá en el sobre de retorno el examen completo, esto es, la hoja de cabecera, las hojas de desarrollo y las láminas en tamaño A3.
- Se hará constar en el sobre Centro Asociado, titulación, asignatura, fecha y hora de realización y número de exámenes (se puede imprimir la etiqueta correspondiente desde la aplicación).
- Se comprobará que el número de exámenes del sobre coincide con los entregados.
- Los sobres serán cerrados, sellados o firmados de forma legible por algún miembro del tribunal y precintados.

NOTAS IMPORTANTES PARA LOS ALUMNOS:

- La parte gráfica de este ejercicio deberá desarrollarse inexcusablemente en papel de dibujo en tamaño A3.
- Las láminas en A3 se entregarán correctamente plegadas conforme a la normativa.
- No olvide poner el nombre en todas las hojas y láminas que utilice o entregue.
- Si lo considera oportuno, solicite al tribunal la «lámina» donde encontrará el ejercicio impreso con mayor calidad o en color.
- Pueden utilizar herramientas y material de dibujo, calculadora y el libro *Fundamentos de dibujo técnico y diseño asistido*, siempre y cuando no tenga ningún tipo de anotación adicional.
- Tiempo: 2 horas.

Teoría. Contestar brevemente, y en lo esencial, a las siguientes cuestiones:

1. Desarrollo de una pirámide truncada por una superficie cilíndrica.
2. Simulación en sistemas mecánicos.

(Hasta 2 puntos)

Práctica:

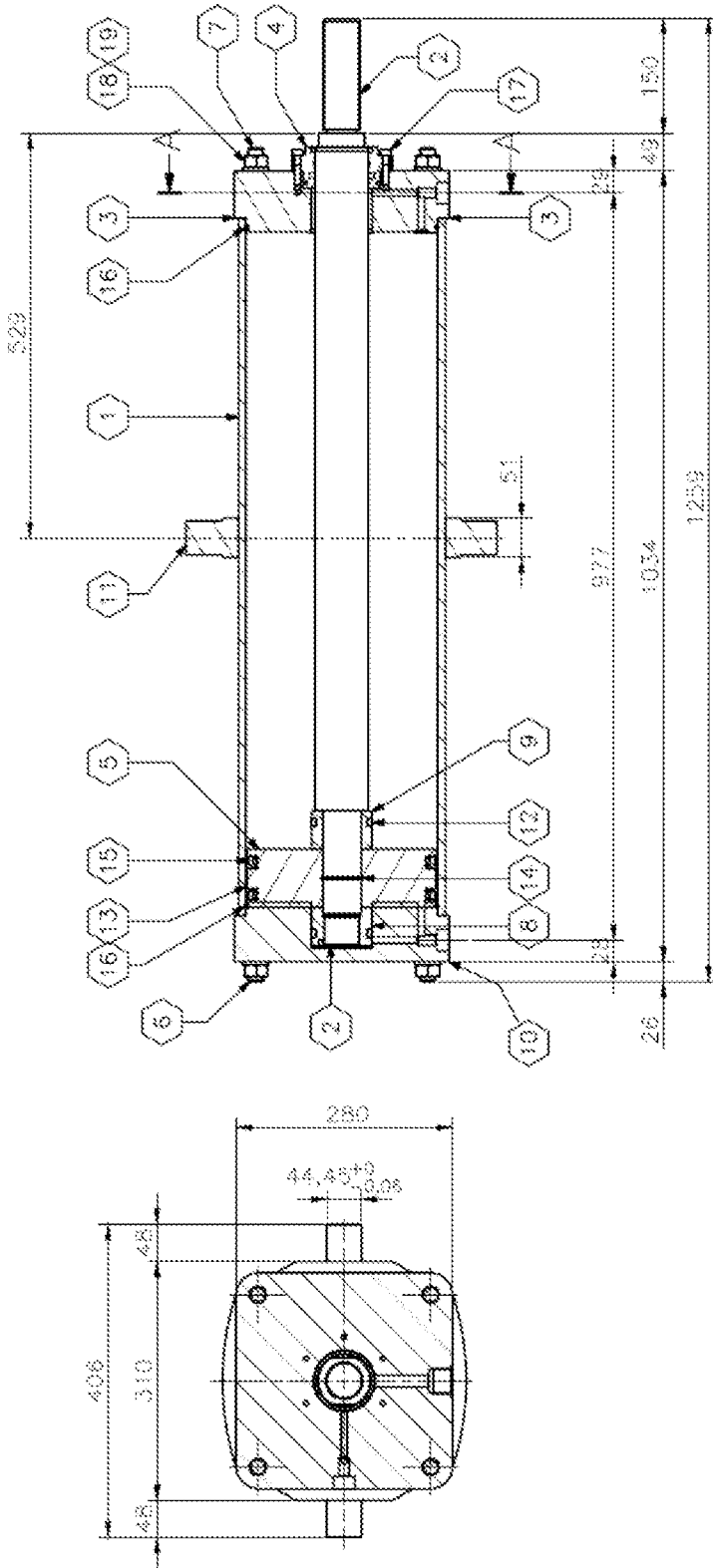
El plano adjunto intenta representar un cilindro neumático; aunque en él se aprecian errores de diseño, de representación y disconformidades respecto a la normativa. Sabiendo que el vástago y el pistón tienen un acoplamiento con holgura, DN 50, con una holgura mínima de 7 μm y una holgura máxima de 119 μm , se pide:

- Indicar los errores que se observan en el plano, justificando la respuesta.
- Definir un ajuste normalizado para ese acoplamiento vástago - pistón.
- Despiece acotado funcionalmente de las marcas 2 (vástago), 5 (pistón), 8 (tuerca), 9 (casquillo amortiguador) y 10 (culata trasera); con los cortes, secciones y roturas que se consideren convenientes e indicando las tolerancias donde sea necesario.
- Representar la marca 10 (culata trasera) en el sistema axonométrico isométrico, a una escala acorde a las dimensiones del papel A3 utilizado e integralmente acotada (lo que incluye tolerancias).

NOTAS:

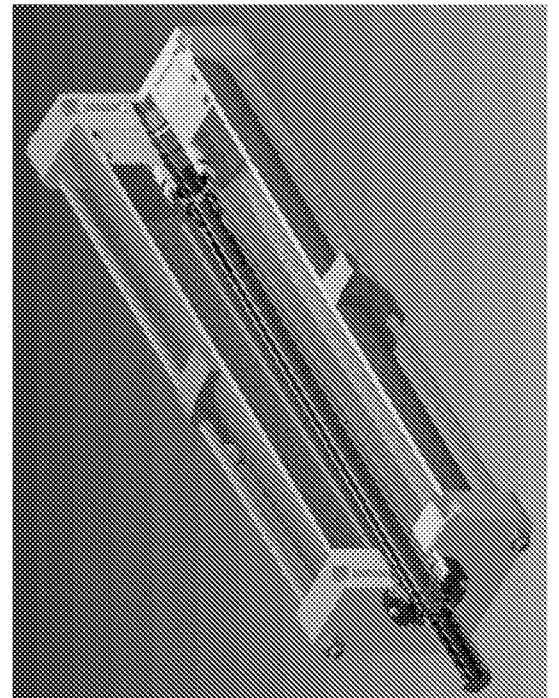
- Tanto el despiece como el isométrico se dibujarán en una o varias láminas en tamaño A3, adaptando la escala de trazado a las dimensiones de la lámina A3.
- El mecanismo puede no estar totalmente definido, por lo que se deberán tomar las decisiones oportunas para la total definición del sistema y se justificarán adecuadamente las decisiones tomadas.
- Si lo considera oportuno, solicite al tribunal la «lámina» donde encontrará las figuras adjuntas impresas con mayor calidad.

(Hasta 8 puntos)

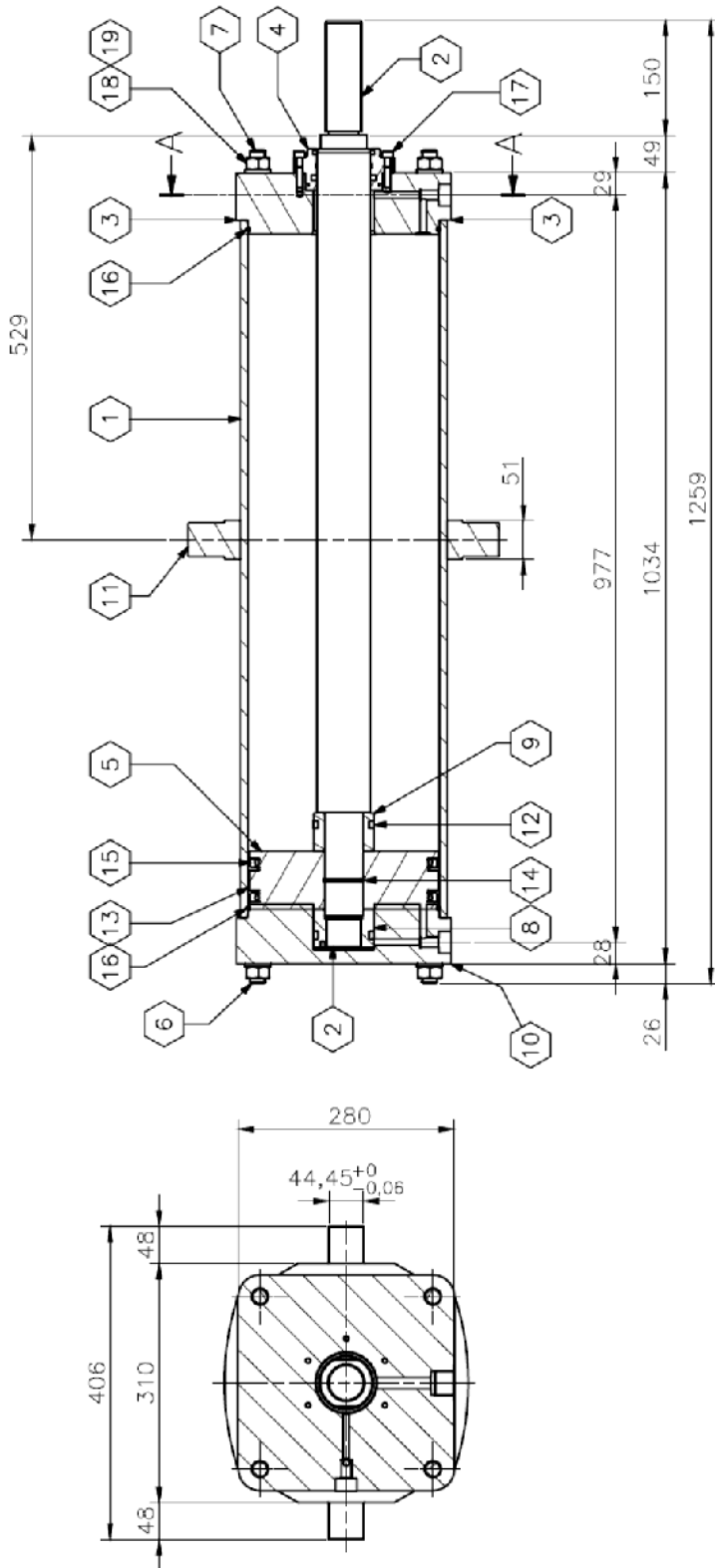


LISTA DE PIEZAS

POS	CANTD	DESIGNACION	MATERIAL	BMKA	Nº DE PLANO
1	1	CAMISA	S 450 J2	58.490 kg	M-19.22.54-3.01
2	1	VASTAGO	F-114	31.420 kg	M-19.22.54-3.02
3	1	CULATA DELANTERA	S 450 J2	30.686 kg	M-19.22.54-3.03
4	1	TAPA GUJA	Bronce	2.492 kg	M-19.22.54-3.04
5	1	PISTON	F-112	24.935 kg	M-19.22.54-3.05
6	4	VARILLA ROSCADA I	F-125	1.430 kg	M-19.22.54-3.07
7	4	VARILLA ROSCADA II	F-125	1.257 kg	M-19.22.54-3.10
8	1	TUERCA	F-114	1.166 kg	M-19.22.54-3.13
9	1	CASAVILLO AMORTIGUADOR	F-114	1.056 kg	M-19.22.54-3.15
10	1	CULATA TRASERA	S 450 J2	45.038 kg	M-19.22.54-3.17
11	1	BULON	S 450 J2	11.969 kg	M-19.22.54-3.21
12	2	UNTA NA 150	Comercial	0.017 kg	
13	1	BANDA GUJA PISTON	Comercial	0.039 kg	
14	1	DIN 3771-40.75.3.55-N-NBR 70	Comercial	0.001 kg	
15	2	DIN 3750-A3-2.70x2.50x15-NBR	Comercial	0.088 kg	
16	2	DIN 3771-2.45x3.3-N-NBR 70	Comercial	0.016 kg	
17	6	DIN 913 - M8 x 40	S.6	0.023 kg	
18	8	DIN 934 - M20	6	0.067 kg	
19	8	DIN 127 - A 20	Acero Muelle	0.016 kg	

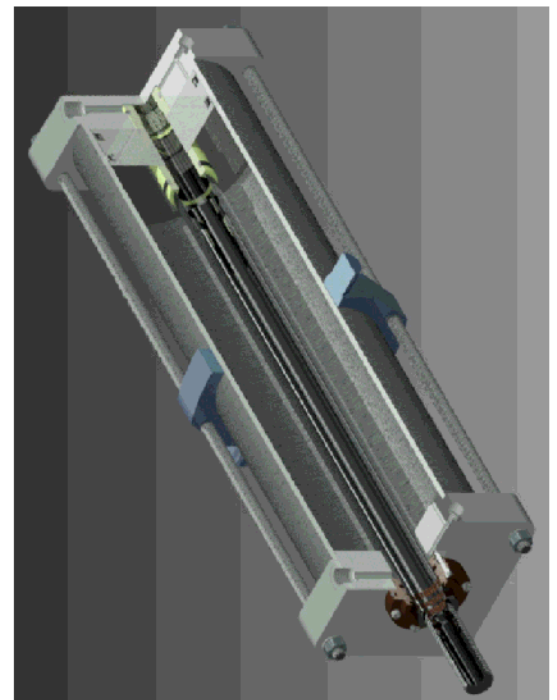


(No olvide indicar su nombre y apellidos en todas las hojas que utilice)



LISTA DE PIEZAS

POS.	CIDAD	DESCRIPCIÓN	MATERIAL	MASA	Nº DE PLANO
1	1	CAMISA	S 450 J2	58,490 kg	M-19.22.54-3.01
2	1	VÁSTAGO	F-114	31,420 kg	M-19.22.54-3.02
3	1	CULATA DELANTERA	S 450 J2	39,886 kg	M-19.22.54-3.03
4	1	TAPA GUJA	Bronce	2,492 kg	M-19.22.54-3.04
5	1	PISTÓN	F-112	24,935 kg	M-19.22.54-3.06
6	4	VARILLA ROSCADA I	F-125	1,430 kg	M-19.22.54-3.07
7	4	VARILLA ROSCADA II	F-125	1,257 kg	M-19.22.54-3.10
8	1	TUERCA	F-114	1,166 kg	M-19.22.54-3.13
9	1	CASQUILLO AMORTIGUADOR	F-114	1,056 kg	M-19.22.54-3.16
10	1	CULATA TRASERA	S 450 J2	40,038 kg	M-19.22.54-3.17
11	1	MUJÓN	S 450 J2	11,969 kg	M-19.22.54-3.21
12	2	JUNTA NA 150	Comercial	0,017 kg	
13	1	BANDA GUJA PISTÓN	Comercial	0,039 kg	
14	1	DIN 3771-46,2x3,55-N-NBR 70	Comercial	0,001 kg	
15	2	DIN 3750-45-220x250x15-NBR	Comercial	0,068 kg	
16	2	DIN 3771-24,3x5,3-N-NBR 70	Comercial	0,016 kg	
17	6	DIN 912 - M8 x 40	8.8	0,023 kg	
18	8	DIN 934 - M20	8	0,067 kg	
19	8	DIN 127 - A 20	Acero Muelle	0,016 kg	



(No olvide indicar su nombre y apellidos en todas las hojas que utilice)