

MATERIAL PERMITIDO

Para la realización del examen el alumno podrá utilizar, única y exclusivamente:

- Material de dibujo (papel de dibujo, lápices, reglas, escuadras, compases, paralex...) y calculadora.
- El libro ***Fundamentos de dibujo técnico y diseño asistido***, ISBN 97884-362-43482, sin ningún tipo de anotación adicional.

No se admitirán fotocopias. No estará permitida la utilización de colecciones de problemas, otros libros ni el resto del material básico o complementario de la asignatura.

NOTAS IMPORTANTES PARA EL TRIBUNAL:

- Para la realización de este examen se entregará a los alumnos una o más láminas de dibujo en tamaño A3, tantas como sean necesarias.
- El alumno puede utilizar sus propias láminas de dibujo en tamaño A3, pero se debe verificar que las láminas están en blanco o, como mucho, con los datos de identificación del alumno en el cuadro de datos.
- El tribunal sellará o firmará las láminas de dibujo en tamaño A3, en cualquiera de los dos casos anteriores, antes de que el alumno empiece a dibujar.
- Al recoger el examen no se debe intentar escanear las láminas en tamaño A3, salvo que se disponga de un escáner en color de esas dimensiones.

Los exámenes de esta asignatura realizados por los alumnos **deben ser llevados en mano a Madrid, al completo**, y entregados en Secretaría General. Por tanto:

- Se introducirá en el sobre de retorno el examen completo, esto es, la hoja de cabecera, las hojas de desarrollo y las láminas en tamaño A3.
- Se hará constar en el sobre Centro Asociado, titulación, asignatura, fecha y hora de realización y número de exámenes (se puede imprimir la etiqueta correspondiente desde la aplicación).
- Se comprobará que el número de exámenes del sobre coincide con los entregados.
- Los sobres serán cerrados, sellados o firmados de forma legible por algún miembro del tribunal y precintados.

NOTAS IMPORTANTES PARA LOS ALUMNOS:

- La parte gráfica de este ejercicio deberá desarrollarse inexcusablemente en papel de dibujo en tamaño A3.
- Las láminas en A3 se entregarán correctamente plegadas conforme a la normativa.
- No olvide poner el nombre en todas las hojas y láminas que utilice o entregue.
- Si lo considera oportuno, solicite al tribunal la lámina en color donde encontrará el ejercicio impreso con mayor calidad o en color.
- Pueden utilizar herramientas y material de dibujo, calculadora y el libro *Fundamentos de dibujo técnico y diseño asistido*, siempre y cuando no tenga ningún tipo de anotación adicional.
- Tiempo: 2 horas.

Teoría. Contestar brevemente, y en lo esencial, a las siguientes cuestiones:

1. Posibilidades de integración de herramientas de cálculo y dimensionamiento en un sistema DA.
2. Representación de tornillos y elementos roscados.

(Hasta 2 puntos)

Práctica:

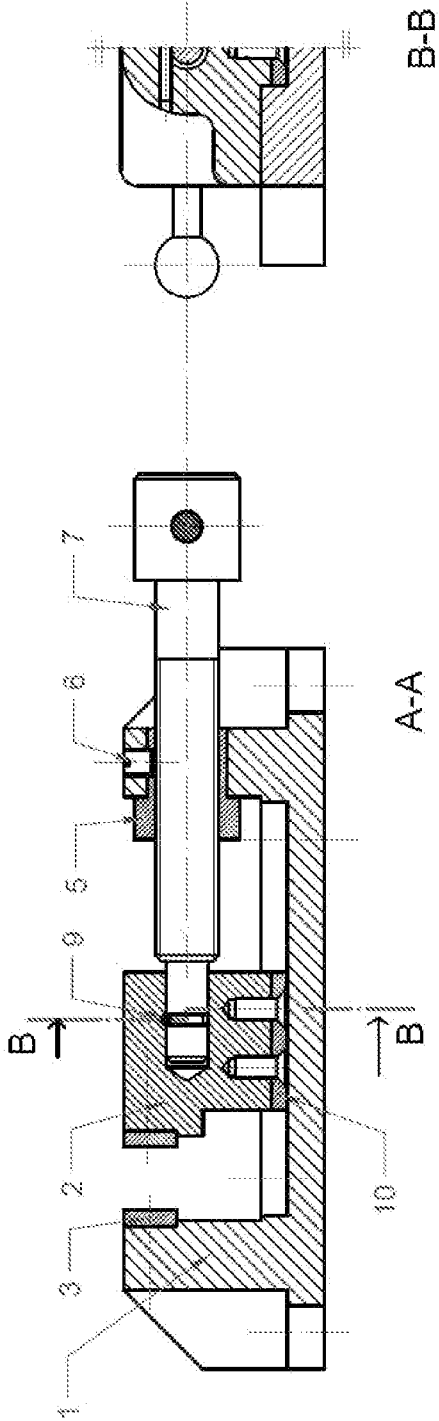
El plano adjunto representa un mecanismo de mordaza. Sabiendo que entre las marcas 2 y 7 debe haber un ajuste con holgura (holgura mínima 12 μm , holgura máxima 98 μm) sobre una cota nominal CN 8, se pide:

- Elaborar la lista de materiales del conjunto.
- Calcular el ajuste normalizado indicado entre las marcas 2 y 7, con una holgura mínima de 12 μm y máxima de 98 μm sobre una cota nominal CN 8.
- Despiece acotado funcionalmente de las marcas 1, 2, 5, y 7, indicando las tolerancias donde sea necesario. Este despiece se dibujará en una o varias láminas en tamaño A3, adaptando la escala de trazado a las dimensiones de la lámina A3.
- Representar las marcas 3 y 10, en el sistema axonométrico isométrico, a una escala acorde a las dimensiones del papel A3 utilizado e integralmente acotada (lo que incluye tolerancias).

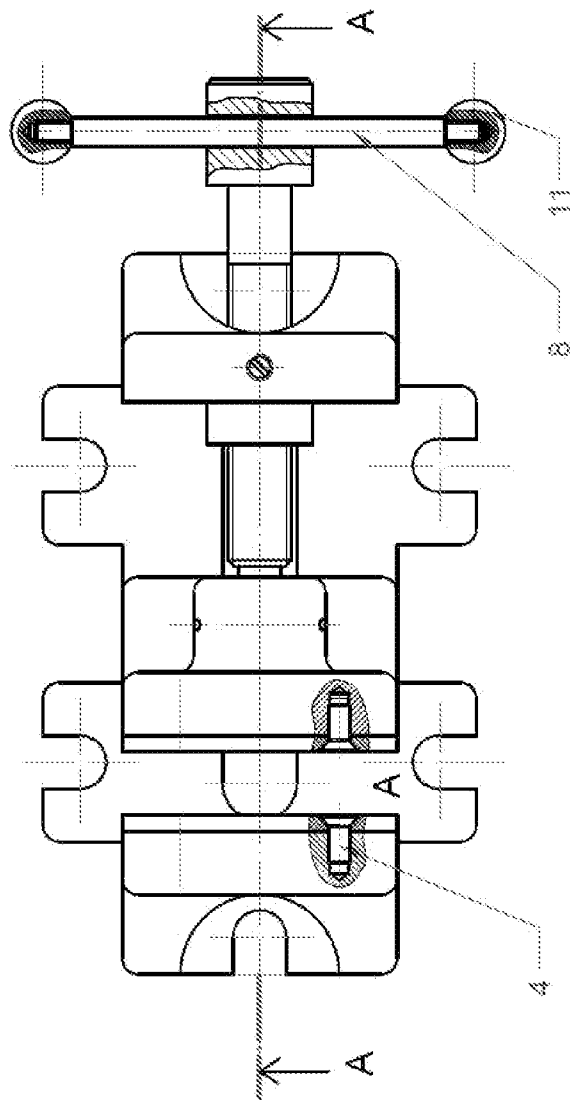
NOTAS:

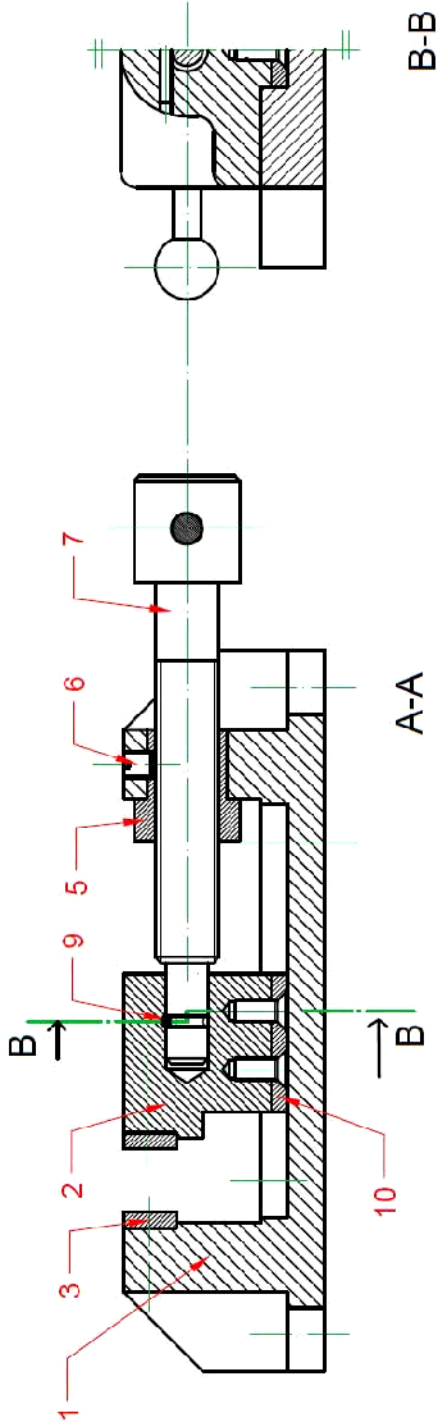
- El mecanismo puede no estar totalmente definido, por lo que se deberán tomar las decisiones oportunas para la total definición del sistema y se justificarán adecuadamente las decisiones tomadas.
- Solicite la lámina en color para ver la figura adjunta con mayor calidad de impresión.

(Hasta 8 puntos)



MECANISMO DE MORDAZA





MECANISMO DE MORDAZA

