

NOTAS IMPORTANTES PARA EL TRIBUNAL:

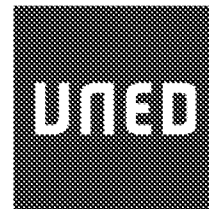
- Para la realización de este examen se entregará a los alumnos una o más láminas de dibujo en tamaño A3, tantas como sean necesarias.
- El alumno puede utilizar sus propias láminas de dibujo en tamaño A3, pero se debe verificar que las láminas están en blanco o, como mucho, con los datos de identificación del alumno en el cuadro de datos.
- El tribunal sellará las láminas de dibujo en tamaño A3, en cualquiera de los dos casos anteriores, antes de que el alumno empiece a dibujar.
- Al recoger el examen **NO se debe intentar escanear las láminas en tamaño A3**, salvo que se disponga de un escáner de esas dimensiones.

Los exámenes de esta asignatura realizados por los alumnos **deben ser enviados o llevados en mano a Madrid al completo**. Por tanto:

- Se introducirá en el sobre de retorno el examen completo, esto es, la hoja de cabecera, las hojas de desarrollo y las láminas en tamaño A3.
- Se hará constar en el sobre titulación, asignatura y número de exámenes.
- Se comprobará que el número de exámenes del sobre coincide con los entregados.
- Los sobres serán cerrados, firmados de forma legible por dos miembros del tribunal, sellados con la fecha del examen y precintados.

NOTAS IMPORTANTES PARA LOS ALUMNOS:

- La parte gráfica de este ejercicio deberá desarrollarse inexcusablemente en papel de dibujo en tamaño A3.
- La lámina en A3 se entregará correctamente plegada conforme a la normativa.



ASIGNATURA: 68032081 INGENIERÍA GRÁFICA MECÁNICA.
CARRERA: 6803 GRADO EN INGENIERÍA MECÁNICA.
EXAMEN: SEPTIEMBRE 2016, EXAMEN NACIONAL/U.E. ORIGINAL.
TIEMPO: 2 HORAS.
MATERIAL: SE PERMITE TODO TIPO DE MATERIAL.

HOJA
1 de 5

DEJAR SIN BORRAR LAS LÍNEAS AUXILIARES UTILIZADAS

La parte gráfica de este examen será realizada en papel de dibujo en tamaño A3, y será entregado correctamente plegado conforme a la normativa.

POR FAVOR, NO ESCANEAR LOS FORMATOS A3 DEL EXAMEN PARA EVITAR DETERIORAR EL MISMO.

1.- Dada la Figura A.1 y Figura A.2. Secciones (notar la sección A), donde se proporciona una bomba axial de pistones **a escala 3:4**, que transforma el movimiento axial del eje en un flujo de aceite de entrada por E y salida por S, se pide:

1.A.- Responda a las siguientes cuestiones sobre el funcionamiento del conjunto, en el espacio habilitado a su derecha. Los errores penalizan: **Max[(aciertos-errores)x0,25puntos;0]:**

- | | |
|--|-------|
| 1. Indique si existe una cadena de transmisión, y en su caso cuál es su marca. | _____ |
| 2. Indique el número de pistones de la bomba. | _____ |
| 3. Indique si las marcas 1 y 4 tienen movimiento relativo. | _____ |
| 4. Indique si existe algún resorte, y en su caso cuál es su marca. | _____ |

1.B.- Proponer (i) un ajuste dimensional y (ii) sus desviaciones, entre las marcas 3 y 6:

- Sistema agujero único.
- Juego mínimo: $5\mu\text{m}$, juego máximo: $20\mu\text{m}$. **(1,5 punto)**

1.C.- Representar:

(iii) Un acabado general de todas las piezas con rugosidad máxima de $5\mu\text{m}$.

(iv) Acabado con rugosidad máxima de $2\mu\text{m}$ para la zona de contacto entre las marcas 3 y 6, obtenida en ambos casos por un proceso sin arranque de viruta. **(1 punto)**

1.D.- Teniendo en cuenta los datos que se han proporcionado, para la marca 4:

(v) Despiece acotado en sistema europeo con tolerancias dimensionales, geométricas y superficiales, con las vistas necesarias y suficientes. **(1,5 puntos)**

(vi) Representación en sistema isométrico de la pieza con todas las líneas ocultas. **(1,5 puntos)**

Las representaciones pueden no ser completamente ajustadas a la norma, realizar los supuestos que considere necesarios, indicándolos.

DEJAR SIN BORRAR LAS LÍNEAS AUXILIARES UTILIZADAS

CENTRO ASOCIADO AL QUE PERTENECE:

CENTRO ASOCIADO DONDE REALIZA LA PRUEBA:

DEJAR SIN BORRAR LAS LÍNEAS AUXILIARES UTILIZADAS

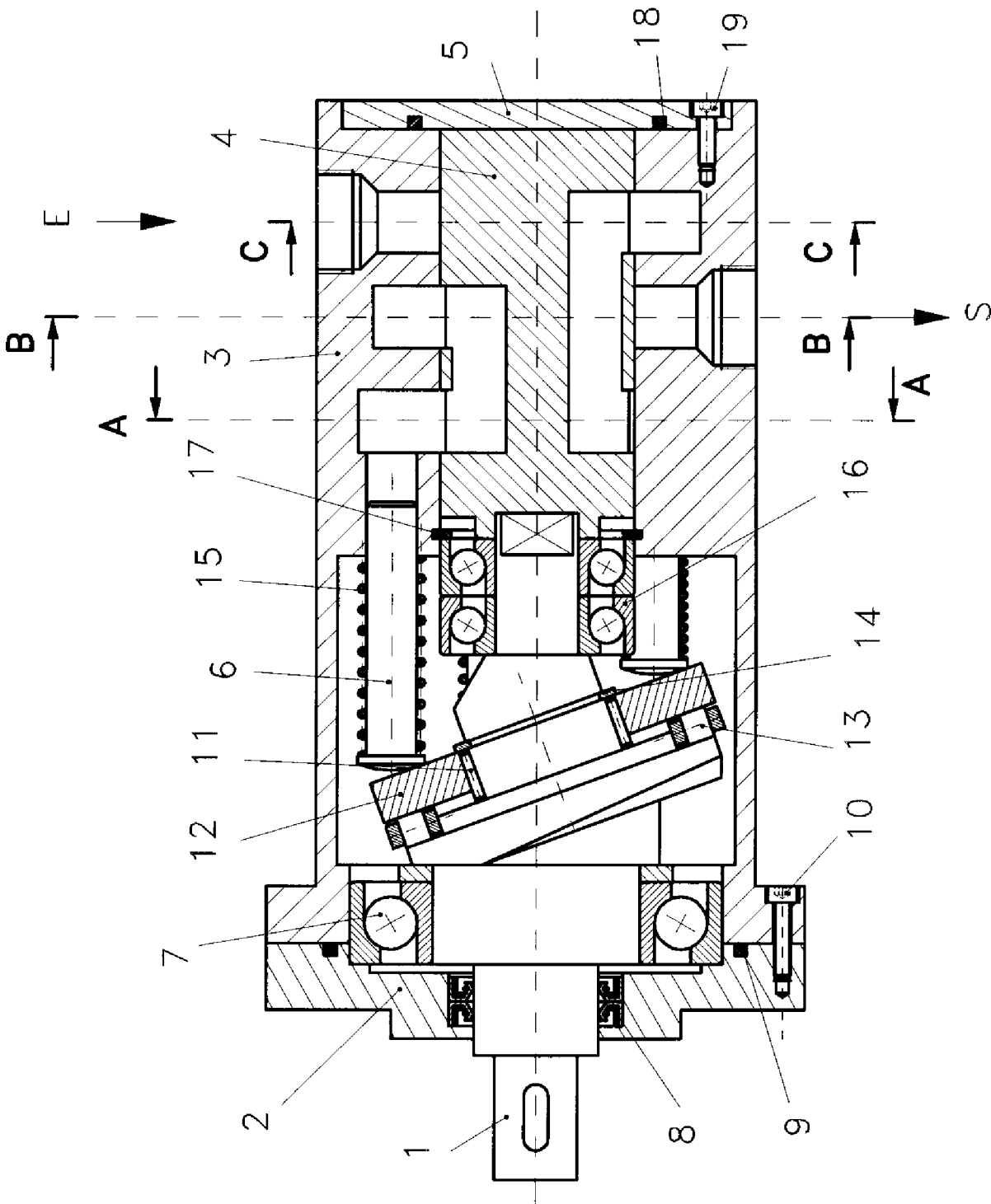


Figura A.1

SIGUE >>>>

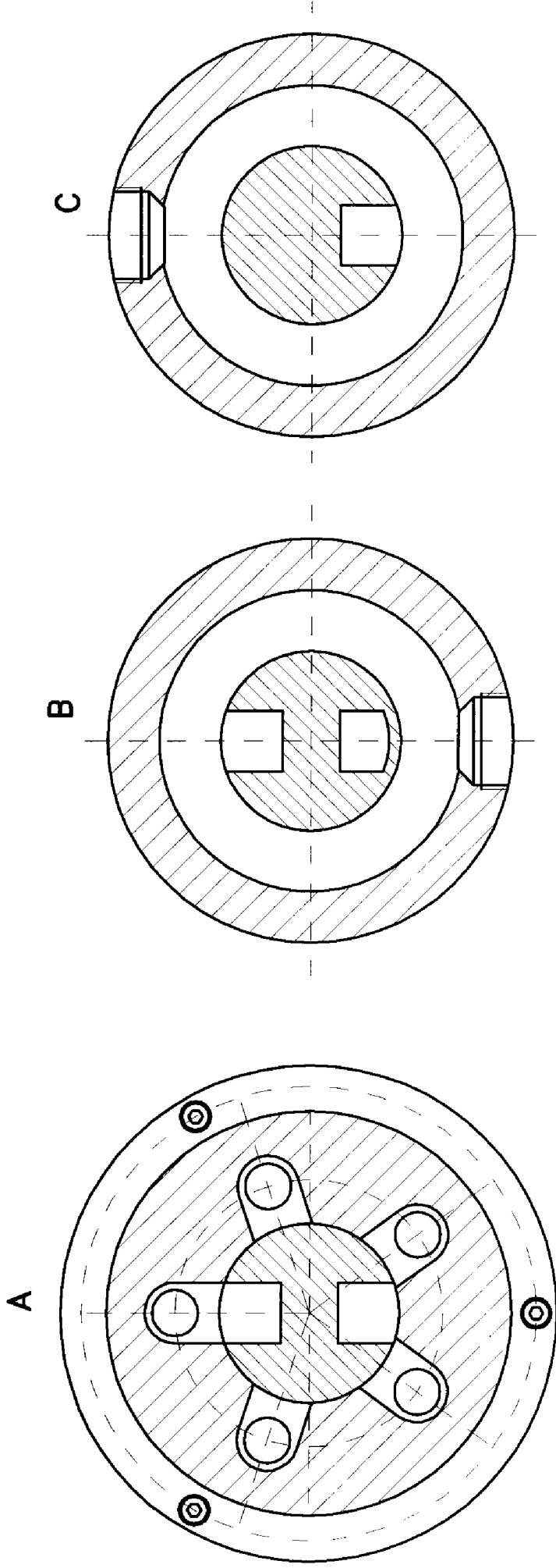


Figura A.2. Secciones.

DEJAR SIN BORRAR LAS LÍNEAS AUXILIARES UTILIZADAS

2.- Conteste a este test marcando la respuesta correcta con un círculo alrededor de la letra de la opción. Sólo una respuesta es correcta. Los errores penalizan: **Max[(aciertos-(errores/3))x0,25puntos;0]**

2.1. En el diseño de piezas fundidas:

- a. Hay que evitar utilizar ángulos agudos que dificultan la extracción de la pieza.
- b. Hay que evitar utilizar ángulos redondeados que dificultan la extracción de la pieza.
- c. Hay que intentar utilizar siempre radios de redondeo muy grandes.
- d. Hay que evitar utilizar radios de redondeo en un rango entre 3 y 25 mm.

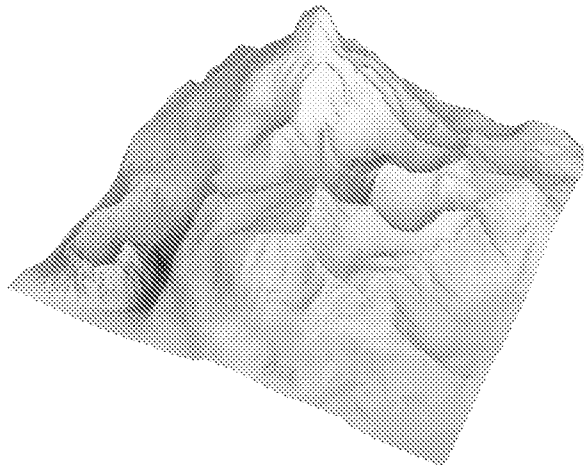
2.2. En un tornillo de M15, se desea montar una tuerca almenada con un pasador de aletas. Para ello es necesario:

- a. Hacer un taladro en la parte roscada del tornillo de $\Phi 6,3$.
- b. Hacer un taladro en la parte roscada del tornillo de $\Phi 8$.
- c. Hacer un taladro en la parte roscada del tornillo de $\Phi 5$.
- d. Ninguna de las anteriores.

2.3. El espacio representación es el lugar donde:

- a. Trabajamos en la herramienta DAO construyendo la representación de la pieza.
- b. La pieza se representa en escala 1:1.
- c. Las respuestas a y b son válidas.
- d. Se representa la pieza y/o partes de la pieza tal y como van a quedar en el plano.

2.4. La figura adjunta es un modelo sólido porque:



- a. Se genera a partir de primitivas y la aplicación de operadores booleanos sobre ellos.
- b. La representación consta de puntos, líneas y curvas con los que se describen las aristas de los objetos.
- c. La representación se realiza mediante una malla poligonal formada por una matriz de facetas planas coloreadas.
- d. En realidad, la figura muestra un modelo de superficies de alta definición.

Las representaciones pueden no ser completamente ajustadas a la norma, realizar los supuestos que considere necesarios, indicándolos.

DEJAR SIN BORRAR LAS LÍNEAS AUXILIARES UTILIZADAS

3.- Dado el tronco de cono oblicuo que queda bajo el plano π (zona A) en la representación diédrica europea de la Figura B. Se pide realizar el desarrollo de dicho tronco de cono (zona A) con las siguientes especificaciones:

- Suponer chapa delgada.
- División de la base circular en 16 arcos.
- Indicar cómo se obtienen las magnitudes del desarrollo de forma gráfica, mostrando los pasos. (2,5 puntos)

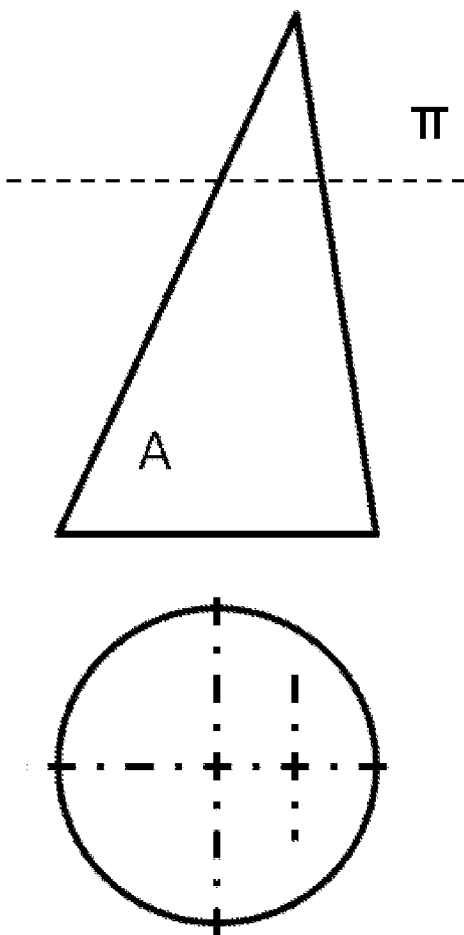


Figura B

Escala 1:1

Las representaciones pueden no ser completamente ajustadas a la norma, realizar los supuestos que considere necesarios, indicándolos.