

NOTAS IMPORTANTES PARA EL TRIBUNAL:

- Para la realización de este examen se entregará a los alumnos una o más láminas de dibujo en tamaño A3, tantas como sean necesarias.
- El alumno puede utilizar sus propias láminas de dibujo en tamaño A3, pero se debe verificar que las láminas están en blanco o, como mucho, con los datos de identificación del alumno en el cuadro de datos.
- El tribunal sellará las láminas de dibujo en tamaño A3, en cualquiera de los dos casos anteriores, antes de que el alumno empiece a dibujar.
- Al recoger el examen **NO se debe intentar escanear las láminas en tamaño A3**, salvo que se disponga de un escáner de esas dimensiones.

Los exámenes de esta asignatura realizados por los alumnos **deben ser enviados en la valija o llevados en mano a Madrid al completo** y entregados en Secretaría General. Por tanto:

- Se introducirá en el sobre de retorno el examen completo, esto es, la hoja de cabecera, las hojas de desarrollo y las láminas en tamaño A3.
- Se hará constar en el sobre Centro Asociado, titulación, asignatura, fecha y hora de realización y número de exámenes.
- Se comprobará que el número de exámenes del sobre coincide con los entregados.
- Los sobres serán cerrados, firmados de forma legible por dos miembros del tribunal, sellados con la fecha del examen y precintados.

NOTAS IMPORTANTES PARA LOS ALUMNOS:

- La parte gráfica de este ejercicio deberá desarrollarse inexcusablemente en papel de dibujo en tamaño A3.
- La lámina en A3 se entregará correctamente plegada conforme a la normativa.
- No olvide poner el nombre en todas las láminas que utilice o entregue.
- Si lo considera oportuno, solicite al tribunal la lámina en color donde encontrará el ejercicio impreso con mayor calidad.
- Pueden utilizar herramientas y material de dibujo así como todo tipo de material impreso y calculadora. Tiempo 2 horas.

Teoría.- Contestar brevemente, y en lo esencial, a las siguientes cuestiones:

1. Dimensión teóricamente exacta.
2. Indicación de sobremedidas para mecanizados.
3. Transferencia de cotas.

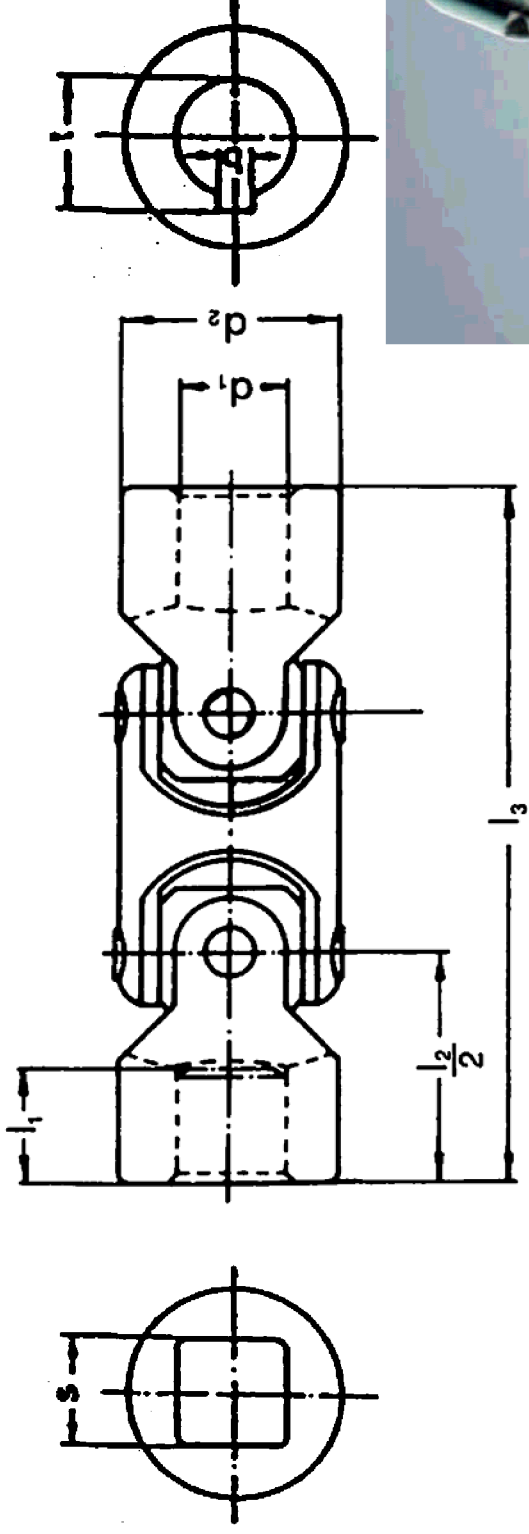
Ejercicio.- Sobre un diámetro nominal de 6, calcular dos ajustes normalizados, uno con un aprieto mínimo de 10 μm y máximo de 80 μm , y el otro con una holgura mínima de 10 μm y máxima de 80 μm .

Práctica:

El dibujo adjunto, obtenido de un catálogo, representa una junta cardan con doble articulación; aunque en él se aprecian algunos errores de representación y disconformidades respecto a la normativa. En estas circunstancias, se pide:

- Indicar los errores que se observan en el dibujo, justificando la respuesta.
- Obtener la lista de materiales del conjunto.
- Despiece integralmente acotado de todas las marcas del conjunto, indicando las tolerancias donde sea necesario. Este despiece se dibujará en una o varias láminas en tamaño A3, adaptando la escala de trazado a las dimensiones de la lámina A3.

NOTA: el mecanismo puede no estar totalmente definido, por lo que se deberán tomar las decisiones oportunas para la total definición del sistema y se justificarán adecuadamente las decisiones tomadas.



Designación	d_1 (ØH7)	D_2 (k11)	l_1	l_2 ± 1	l_3 ± 1	Peso kp	Cuadrado s (H11)	Chavetero b (P9)	Chavetero t
Doble 12x25	12	25	15	56	86	0,240	10	4	13,8

(No olvide indicar su nombre y apellidos en todas las hojas que utilice)

Teoría.- Contestar brevemente, y en lo esencial, a las siguientes cuestiones:

1. Dimensión teóricamente exacta.
2. Indicación de sobremedidas para mecanizados.
3. Transferencia de cotas.

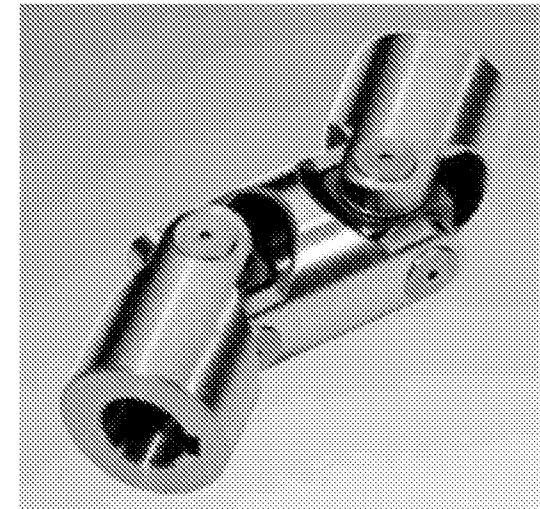
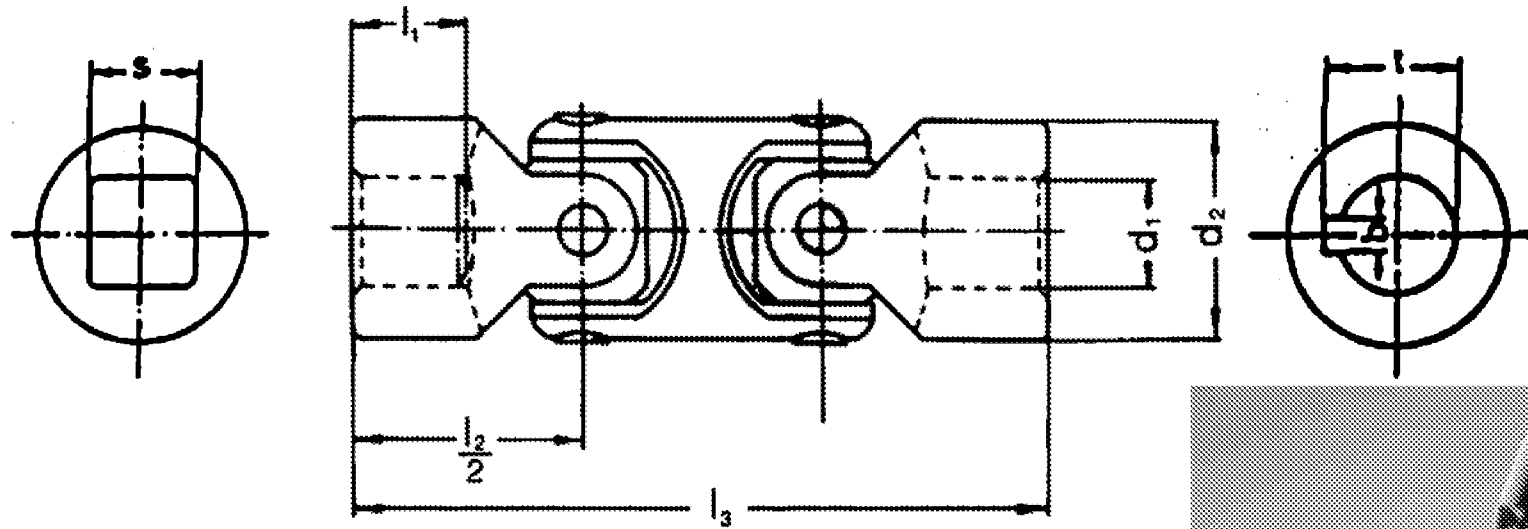
Ejercicio.- Sobre un diámetro nominal de 6, calcular dos ajustes normalizados, uno con un aprieto mínimo de 10 μm y máximo de 80 μm , y el otro con una holgura mínima de 10 μm y máxima de 80 μm .

Práctica:

El dibujo adjunto, obtenido de un catálogo, representa una junta cardan con doble articulación; aunque en él se aprecian algunos errores de representación y disconformidades respecto a la normativa. En estas circunstancias, se pide:

- Indicar los errores que se observan en el dibujo, justificando la respuesta.
- Obtener la lista de materiales del conjunto.
- Despiece integralmente acotado de todas las marcas del conjunto, indicando las tolerancias donde sea necesario. Este despiece se dibujará en una o varias láminas en tamaño A3, adaptando la escala de trazado a las dimensiones de la lámina A3.

NOTA: el mecanismo puede no estar totalmente definido, por lo que se deberán tomar las decisiones oportunas para la total definición del sistema y se justificarán adecuadamente las decisiones tomadas.



Designación	d_1 (ØH7)	D_2 (k11)	l_1	l_2 ± 1	l_3 ± 1	Peso kp	Cuadrado s (H11)	Chavetero b (P9)	Chavetero t
Doble 12x25	12	25	15	56	86	0,240	10	4	13,8

(No olvide indicar su nombre y apellidos en todas las hojas que utilice)