

NOTAS IMPORTANTES PARA EL TRIBUNAL:

- Para la realización de este examen se entregará a los alumnos una o más láminas de dibujo en tamaño A3, tantas como sean necesarias.
- El alumno puede utilizar sus propias láminas de dibujo en tamaño A3, pero se debe verificar que las láminas están en blanco o, como mucho, con los datos de identificación del alumno en el cuadro de datos.
- El tribunal sellará las láminas de dibujo en tamaño A3, en cualquiera de los dos casos anteriores, antes de que el alumno empiece a dibujar.
- Al recoger el examen NO se debe intentar escanear las láminas en tamaño A3, salvo que se disponga de un escáner de esas dimensiones.

Los exámenes de esta asignatura realizados por los alumnos deben ser enviados o llevados en mano a Madrid al completo. Por tanto:

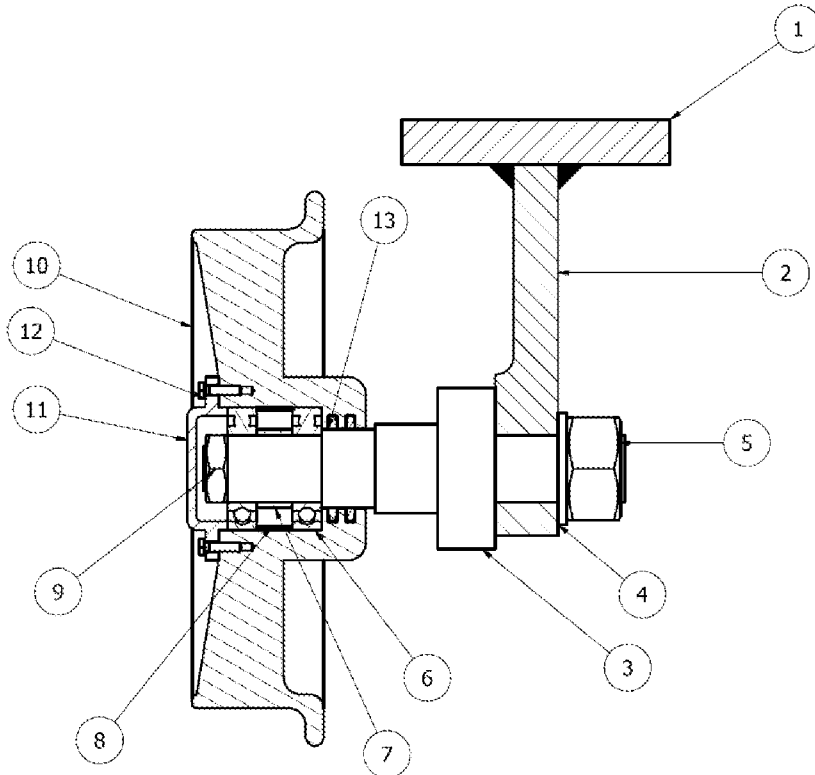
- Se introducirá en el sobre de retorno el examen completo, esto es, la hoja de cabecera, las hojas de desarrollo y las láminas en tamaño A3.
- Se hará constar en el sobre titulación, asignatura y número de exámenes.
- Se comprobará que el número de exámenes del sobre coincide con los entregados.
- Los sobres serán cerrados, firmados de forma legible por dos miembros del tribunal, sellados con la fecha del examen y precintados.

NOTAS IMPORTANTES PARA LOS ALUMNOS:

- La parte gráfica de este ejercicio deberá desarrollarse inexcusablemente en papel de dibujo en tamaño A3.
- La lámina en A3 se entregará correctamente plegada conforme a la normativa.
- Pueden utilizar todo tipo de material impreso y calculadora. Tiempo 2 horas.

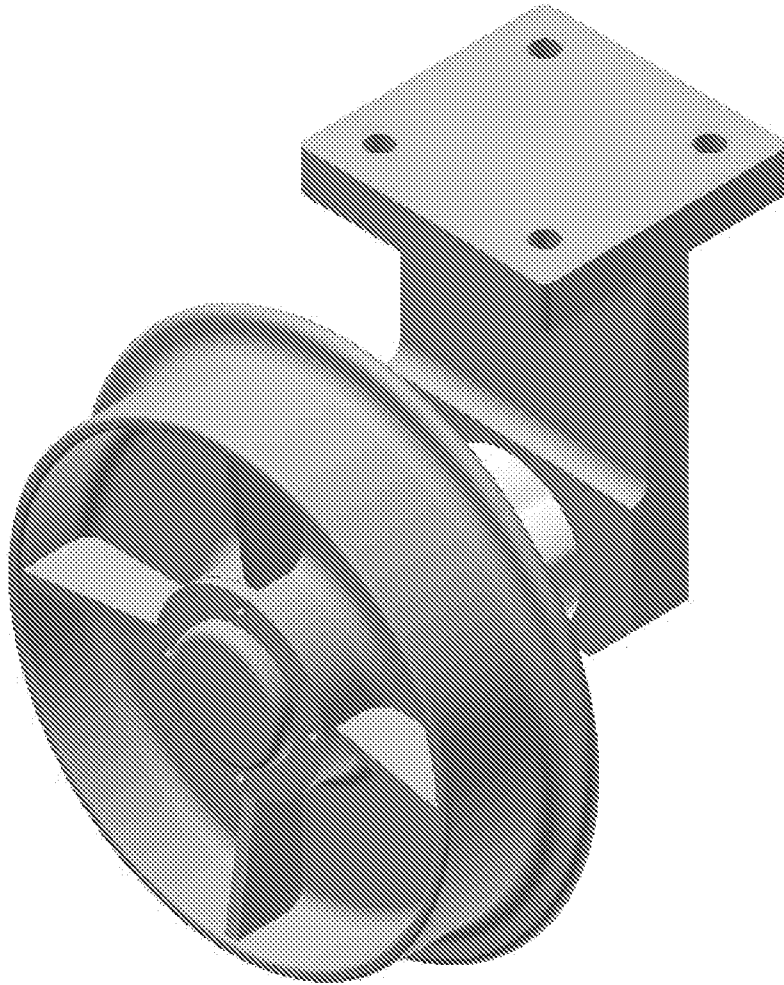
1. Dado el mecanismo rueda guía representado en la lámina en color y en la representación en diédrico adjunta, en la que se aprecian algunos errores de diseño, de representación y disconformidades respecto a la normativa, se pide:

- Indicar los errores que se observan en el plano en diédrico, justificando la respuesta.
- Calcular un ajuste normalizado entre las marcas 2, fijador, y 3, eje, con una holgura mínima de 50 μm y máxima de 140 μm .
- Despiece acotado funcionalmente de las marcas 2, 3, 7, 8, 10 y 11, indicando las tolerancias donde sea necesario. Este despiece se dibujará en una o varias láminas en tamaño A3, adaptando la escala de trazado a las dimensiones de la lámina A3.



ELEMENTO	CTDAD	Nº DE PIEZA	DESCRIPCIÓN
1	1	Placa_Interfaz	Despiece 1
2	1	Fijador	Despiece 2
3	1	Eje	Despiece 3
4	1	DIN 126 - 30	Arandelas para pernos hexagonales
5	1	DIN 934 - M30	Tuerca hexagonal
6	2	DIN 625 SKF - SKF 6006	Rodamientos de bolas de una hilera
7	1	Separador_eje	Despiece 4
8	1	Separador_rueda	Despiece 5
9	1	DIN 439 - M20	Tuerca hexagonal
10	1	Rueda	Despiece 6
11	1	Tapa	Despiece 7
12	4	DIN 933 - M4 x 16	Perno de cabeza-hex
13	2	DIN 5419	Anillo_filtro_Fi8

NOTA: el mecanismo puede no estar totalmente definido, por lo que se deberán tomar las decisiones oportunas para la total definición del sistema y se justificarán adecuadamente las decisiones tomadas.



2. Responder, de forma breve y concreta, a las siguientes cuestiones:

- Dimensión teóricamente exacta.
- Indicación de sobremedidas para mecanizados.
- Desarrollo de piezas de chapa.
- Simulación en sistemas mecánicos.

(No olvide indicar su nombre y apellidos en todas las hojas que utilice)