

1. A continuación se representa un mecanismo de regulación.

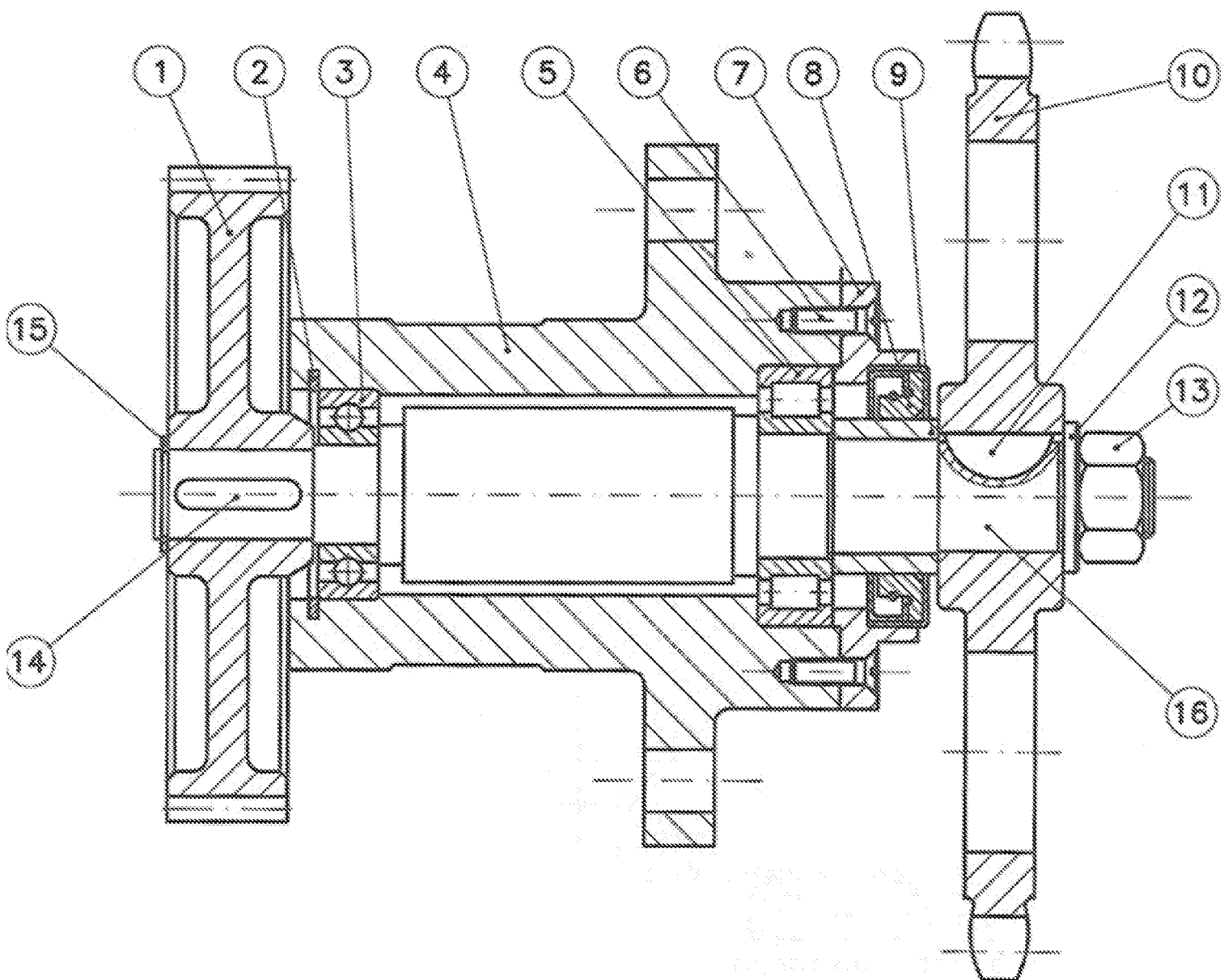
Se pide:

a) Lista de materiales del conjunto. (1 punto)

b) Indicar cuáles de las marcas de dicho conjunto son normalizadas. (0,5 puntos)

c) Realizar el despiece acotado en sistema europeo, con las vistas que considere necesarias y suficientes, de las marcas 1, 4 y 10. Indicar las tolerancias dimensionales y geométricas que se consideren necesarias. (6 puntos)

ES NECESARIO REALIZAR EL EJERCICIO EN PAPEL DE DIBUJO FORMATO A3



2. Realizar el desarrollo de la pieza de transición representada en la figura siguiente. (2,5 puntos)

