

MATERIAL PERMITIDO

Para la realización del examen el alumno podrá utilizar, única y exclusivamente:

- Material de dibujo (papel de dibujo, lápices, reglas, escuadras, compases, paralex...) y calculadora.
- El libro ***Fundamentos de dibujo técnico y diseño asistido***, ISBN 97884-362-43482, sin ningún tipo de anotación adicional.

No se admitirán fotocopias. No estará permitida la utilización de colecciones de problemas, otros libros ni el resto del material básico o complementario de la asignatura.

NOTAS IMPORTANTES PARA EL TRIBUNAL:

- Para la realización de este examen se entregará a los alumnos una o más láminas de dibujo en tamaño A3, tantas como sean necesarias.
- El alumno puede utilizar sus propias láminas de dibujo en tamaño A3, pero se debe verificar que las láminas están en blanco o, como mucho, con los datos de identificación del alumno en el cuadro de datos.
- El tribunal sellará o firmará las láminas de dibujo en tamaño A3, en cualquiera de los dos casos anteriores, antes de que el alumno empiece a dibujar.
- Al recoger el examen no se debe intentar escanear las láminas en tamaño A3, salvo que se disponga de un escáner en color de esas dimensiones.

Los exámenes de esta asignatura realizados por los alumnos **deben ser llevados en mano a Madrid, al completo**, y entregados en Secretaría General. Por tanto:

- Se introducirá en el sobre de retorno el examen completo, esto es, la hoja de cabecera, las hojas de desarrollo y las láminas en tamaño A3.
- Se hará constar en el sobre Centro Asociado, titulación, asignatura, fecha y hora de realización y número de exámenes (se puede imprimir la etiqueta correspondiente desde la aplicación).
- Se comprobará que el número de exámenes del sobre coincide con los entregados.
- Los sobres serán cerrados, sellados o firmados de forma legible por algún miembro del tribunal y precintados.

NOTAS IMPORTANTES PARA LOS ALUMNOS:

- La parte gráfica de este ejercicio deberá desarrollarse inexcusablemente en papel de dibujo en tamaño A3.
- Las láminas en A3 se entregarán correctamente plegadas conforme a la normativa.
- No olvide poner el nombre en todas las hojas y láminas que utilice o entregue.
- Si lo considera oportuno, solicite al tribunal la «lámina» donde encontrará el ejercicio impreso con mayor calidad o en color.
- Pueden utilizar herramientas y material de dibujo, calculadora y el libro *Fundamentos de dibujo técnico y diseño asistido*, siempre y cuando no tenga ningún tipo de anotación adicional.
- Tiempo: 2 horas.

Teoría. Contestar brevemente, y en lo esencial, a las siguientes cuestiones:

1. Posibilidades de integración de herramientas de cálculo y dimensionamiento en un sistema DA.
2. Juntas de estanqueidad, utilidad y representación.

(Hasta 2 puntos)

Práctica:

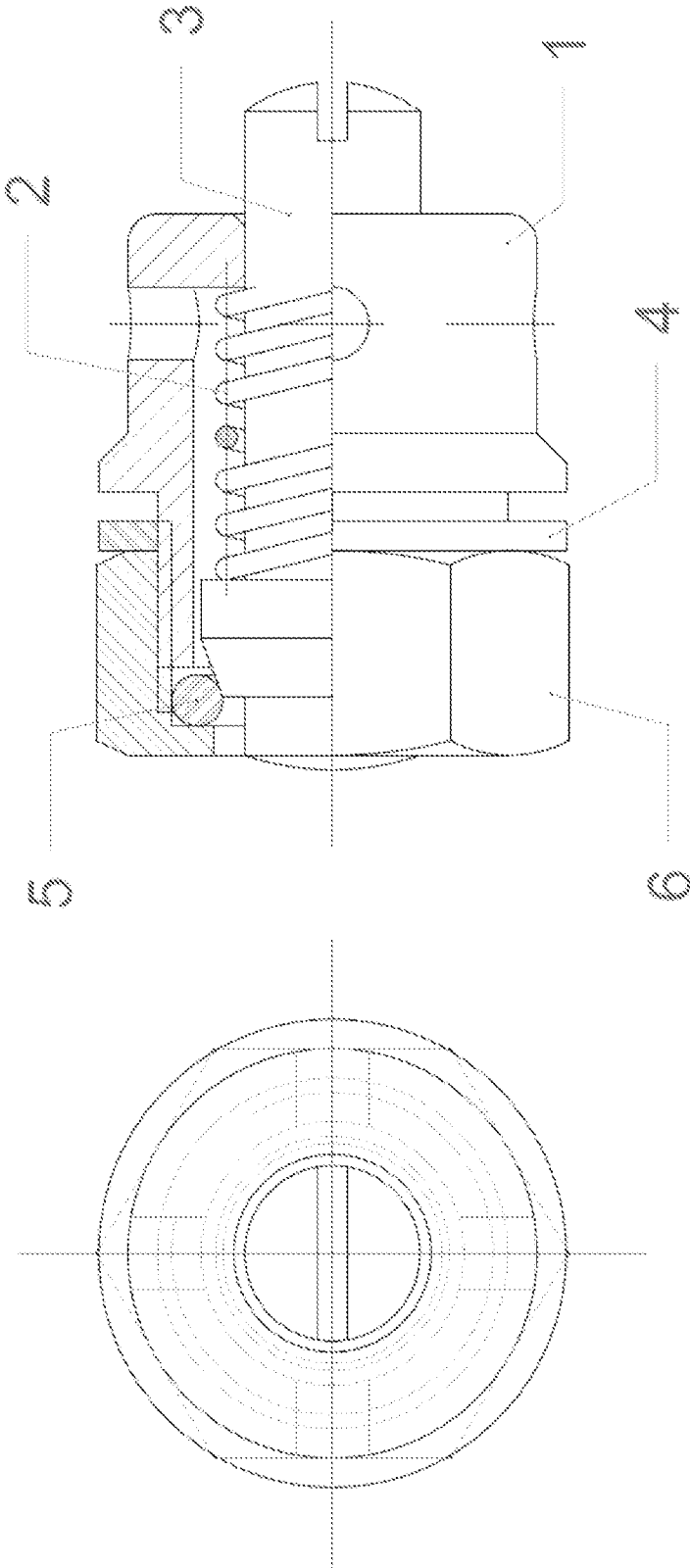
El plano adjunto intenta representar una válvula de seguridad para un recipiente a presión; aunque en él se aprecian errores de diseño, de representación y disconformidades respecto a la normativa. Sabiendo que el vástago y el cuerpo tienen un acoplamiento con holgura, con una holgura mínima de 2 μm y una holgura máxima de 57 μm , se pide:

- Indicar los errores que se observan en el plano, justificando la respuesta.
- Definir un ajuste normalizado para ese acoplamiento vástago - cuerpo.
- Despiece acotado funcionalmente de todas las marcas del mecanismo; con los cortes, secciones y roturas que se consideren convenientes e indicando las tolerancias donde sea necesario.
- Representar la marca 1 (cuerpo) en el sistema axonométrico isométrico, a una escala acorde a las dimensiones del papel A3 utilizado e integralmente acotada (lo que incluye tolerancias).

NOTAS:

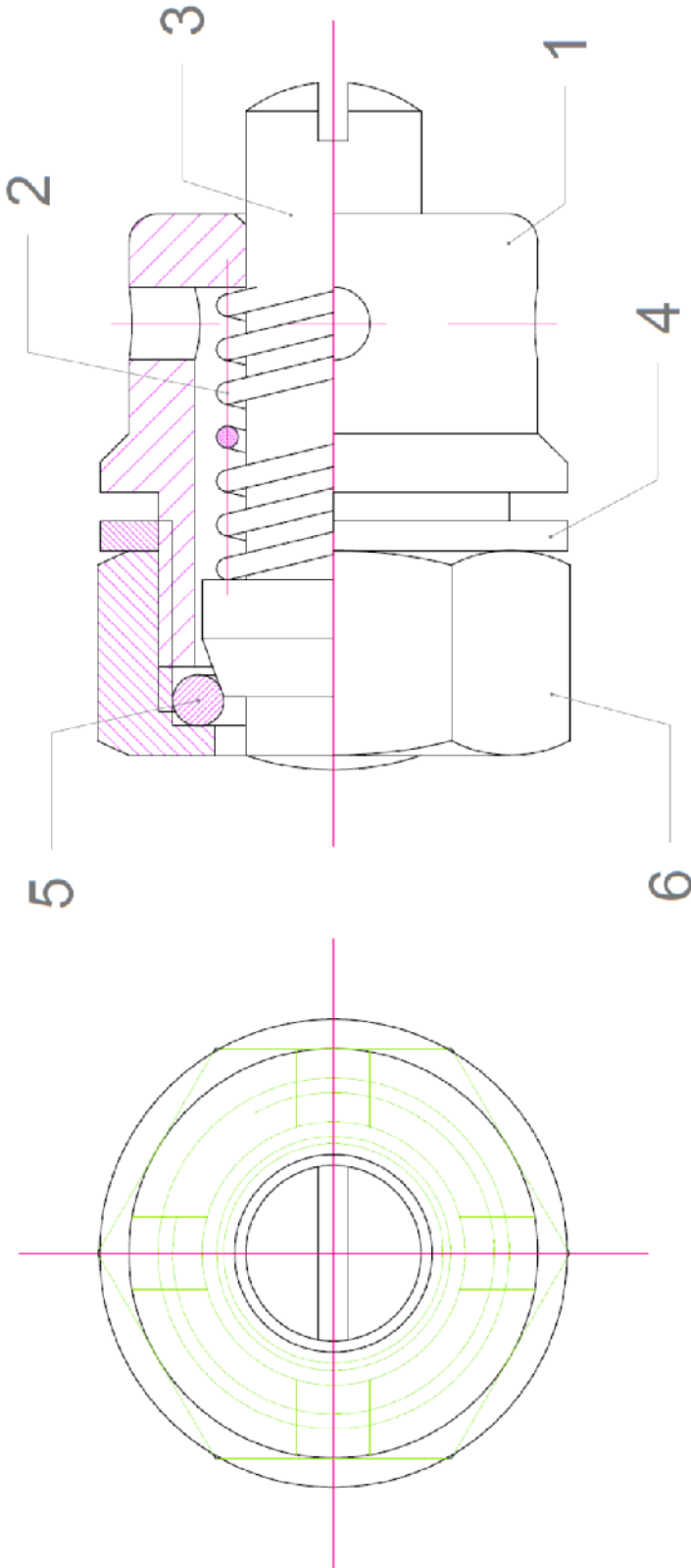
- Tanto el despiece como el isométrico se dibujarán en una o varias láminas en tamaño A3, adaptando la escala de trazado a las dimensiones de la lámina A3.
- El mecanismo puede no estar totalmente definido, por lo que se deberán tomar las decisiones oportunas para la total definición del sistema y se justificarán adecuadamente las decisiones tomadas.
- Si lo considera oportuno, solicite al tribunal la «lámina» para poder ver las figuras adjuntas con mayor calidad de impresión.


(Hasta 8 puntos)



1	Cierre	6	Aluminio
1	Resorte	5	Elastomero
1	Arandela	4	Aluminio
1	Volante	3	Aluminio
1	Remate	2	Acero
1	Cuerpo	1	Aluminio
Cant.	Desmontables	60000	Material
Escala 1:1			INGENIERIA INDUSTRIAL MECANICA I-IBIS

(No olvide indicar su nombre y apellidos en todas las hojas que utilice)



1	Cierre	6	Aluminio
1	Junta	5	Elastomero
1	Arandela	4	Aluminio
1	Vástago	3	Aluminio
1	Resorte	2	Acero
1	Cuerpo	1	Aluminio
Cant.	Denominacion	Marca	Material
Escala 10:1			INGENIERIA GRAFICA MECANICA - UNED
			

(No olvide indicar su nombre y apellidos en todas las hojas que utilice)