

### **MATERIAL PERMITIDO**

Para la realización del examen el alumno podrá utilizar, única y exclusivamente:

- Material de dibujo (papel de dibujo, lápices, reglas, escuadras, compases, paralex...) y calculadora.
- El libro ***Fundamentos de dibujo técnico y diseño asistido***, ISBN 97884-362-43482, sin ningún tipo de anotación adicional.

No se admitirán fotocopias. No estará permitida la utilización de colecciones de problemas, otros libros ni el resto del material básico o complementario de la asignatura.

### **NOTAS IMPORTANTES PARA EL TRIBUNAL:**

- Para la realización de este examen se entregará a los alumnos una o más láminas de dibujo en tamaño A3, tantas como sean necesarias.
- El alumno puede utilizar sus propias láminas de dibujo en tamaño A3, pero se debe verificar que las láminas están en blanco o, como mucho, con los datos de identificación del alumno en el cuadro de datos.
- El tribunal sellará las láminas de dibujo en tamaño A3, en cualquiera de los dos casos anteriores, antes de que el alumno empiece a dibujar.
- Al recoger el examen no se debe intentar escanear las láminas en tamaño A3, salvo que se disponga de un escáner en color de esas dimensiones.

Los exámenes de esta asignatura realizados por los alumnos **deben ser llevados en mano a Madrid, al completo**, y entregados en Secretaría General. Por tanto:

- Se introducirá en el sobre de retorno el examen completo, esto es, la hoja de cabecera, las hojas de desarrollo y las láminas en tamaño A3.
- Se hará constar en el sobre Centro Asociado, titulación, asignatura, fecha y hora de realización y número de exámenes.
- Se comprobará que el número de exámenes del sobre coincide con los entregados.
- Los sobres serán cerrados, firmados de forma legible por dos miembros del tribunal, sellados con la fecha del examen y precintados.

### **NOTAS IMPORTANTES PARA LOS ALUMNOS:**

- La parte gráfica de este ejercicio deberá desarrollarse inexcusablemente en papel de dibujo en tamaño A3.
- Las láminas en A3 se entregarán correctamente plegadas conforme a la normativa.
- No olvide poner el nombre en todas las hojas y láminas que utilice o entregue.
- Si lo considera oportuno, solicite al tribunal la lámina en color donde encontrará el ejercicio impreso con mayor calidad o en color.
- Pueden utilizar herramientas y material de dibujo, calculadora y el libro *Fundamentos de dibujo técnico y diseño asistido*, siempre y cuando no tenga ningún tipo de anotación adicional. Tiempo 2 horas.

**Teoría.** Contestar brevemente, y en lo esencial, a las siguientes cuestiones:

1. Modelado alámbrico, modelado de superficies y modelado sólido. Modelado variacional.
2. Acotación de máximo material.
3. Proyecciones sobre superficie cilíndrica. Proyección UTM.

(Hasta 3 puntos)

**Práctica:**

1. Definir un ajuste normalizado para un mecanismo eje-agujero de DN 60, con un apriete mínimo de 40  $\mu\text{m}$  y máximo de 130  $\mu\text{m}$ . Indicar el procedimiento que se considera idóneo para el montaje del mecanismo.

(Hasta 2 puntos)

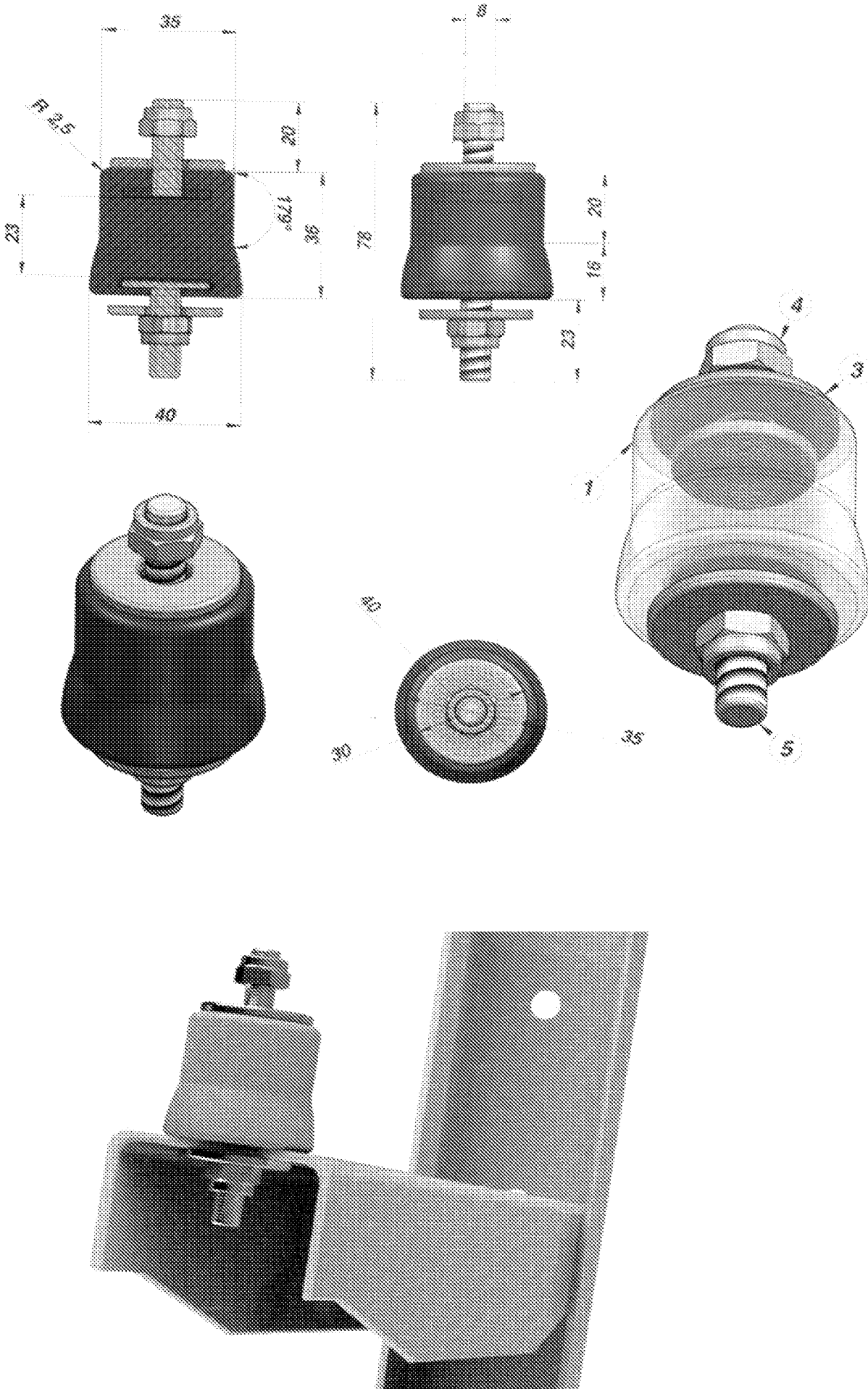
2. En la figura adjunta se recogen las especificaciones de un amortiguador elástico, tomadas de un catálogo comercial, cuya representación no se ajusta a la normativa en materia de sistemas de representación. Con los datos aportados, se necesita:

- Elaborar la lista de materiales del conjunto.
- Despiece acotado de todas las marcas del conjunto, indicando las tolerancias donde sea necesario. Este despiece se dibujará en una o varias láminas en tamaño A3, adaptando la escala de trazado a las dimensiones de la lámina A3.
- Proponer un sistema de obtención física del componente 1, amortiguador elástico.

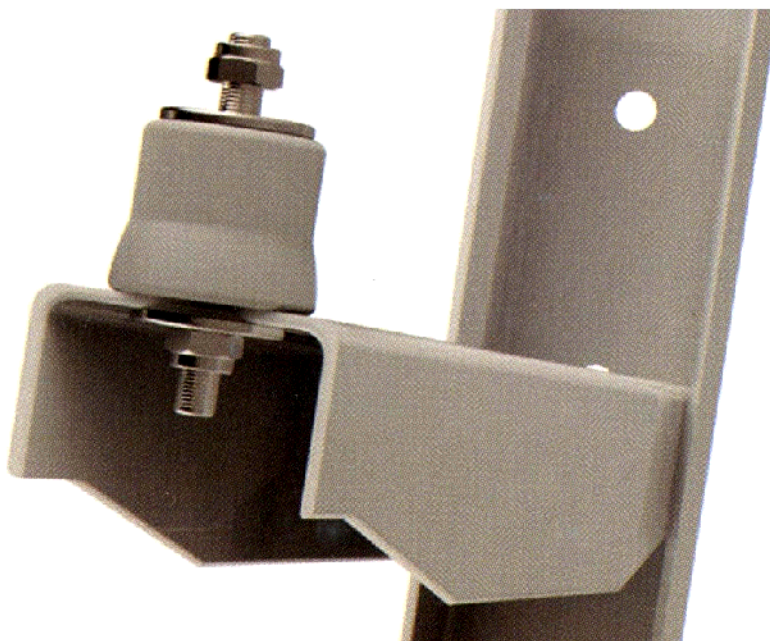
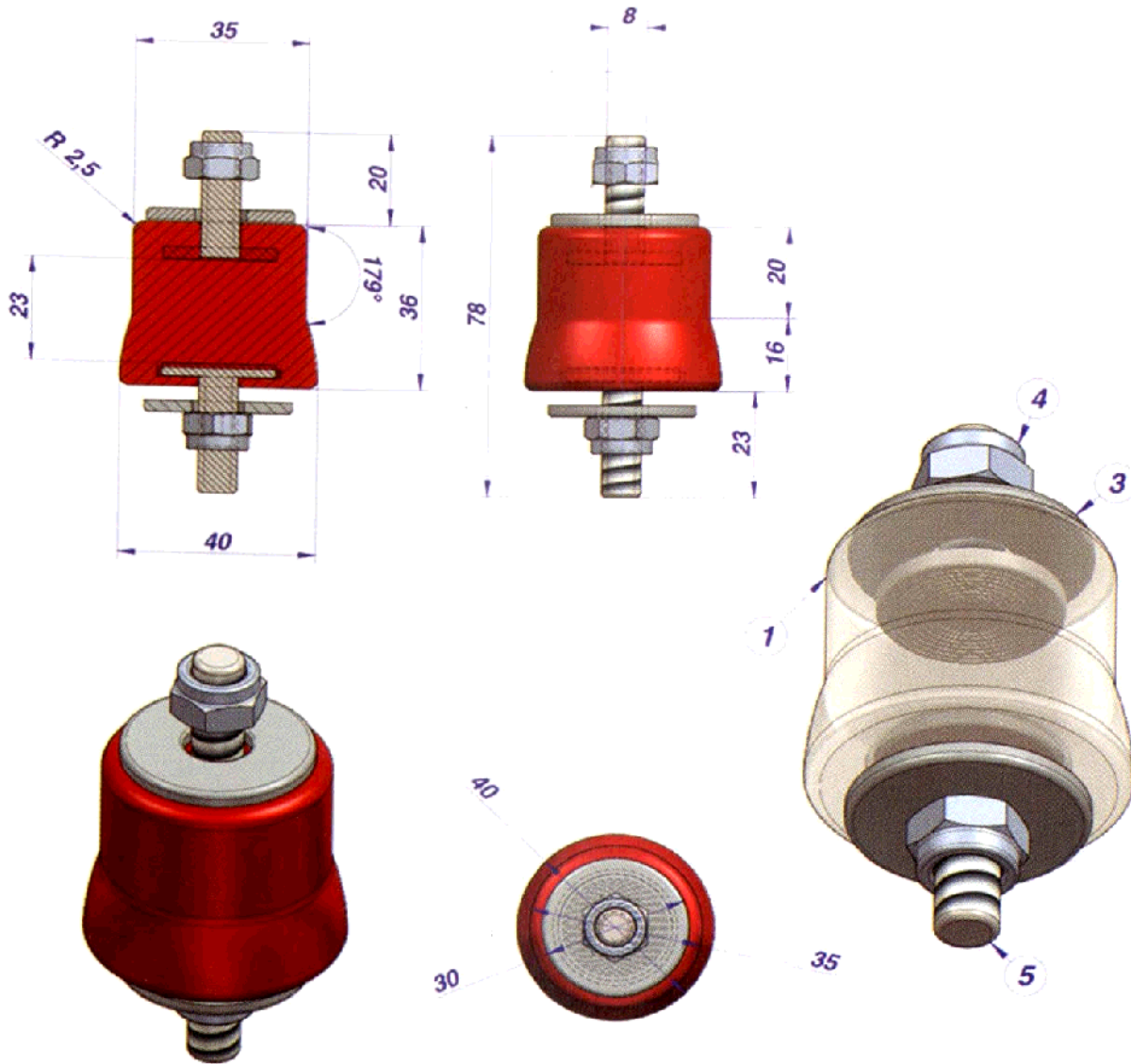
**NOTAS:**

- El mecanismo puede no estar totalmente definido, por lo que se deberán tomar las decisiones oportunas para la total definición del sistema y se justificarán adecuadamente las decisiones tomadas.
- Solicite la lámina en color para ver la figura adjunta con mayor calidad de impresión.

(Hasta 5 puntos)



(No olvide indicar su nombre y apellidos en todas las hojas que utilice)



(No olvide indicar su nombre y apellidos en todas las hojas que utilice)