

NOTAS IMPORTANTES PARA EL TRIBUNAL:

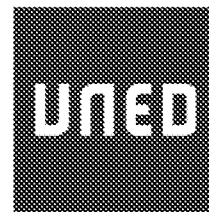
- Para la realización de este examen se entregará a los alumnos una o más láminas de dibujo en tamaño A3, tantas como sean necesarias.
- El alumno puede utilizar sus propias láminas de dibujo en tamaño A3, pero se debe verificar que las láminas están en blanco o, como mucho, con los datos de identificación del alumno en el cuadro de datos.
- El tribunal sellará las láminas de dibujo en tamaño A3, en cualquiera de los dos casos anteriores, antes de que el alumno empiece a dibujar.
- Al recoger el examen **NO se debe intentar escanear las láminas en tamaño A3**, salvo que se disponga de un escáner de esas dimensiones.

Los exámenes de esta asignatura realizados por los alumnos **deben ser enviados o llevados en mano a Madrid al completo**. Por tanto:

- Se introducirá en el sobre de retorno el examen completo, esto es, la hoja de cabecera, las hojas de desarrollo y las láminas en tamaño A3.
- Se hará constar en el sobre titulación, asignatura y número de exámenes.
- Se comprobará que el número de exámenes del sobre coincide con los entregados.
- Los sobres serán cerrados, firmados de forma legible por dos miembros del tribunal, sellados con la fecha del examen y precintados.

NOTAS IMPORTANTES PARA LOS ALUMNOS:

- La parte gráfica de este ejercicio deberá desarrollarse inexcusablemente en papel de dibujo en tamaño A3.
- La lámina en A3 se entregará correctamente plegada conforme a la normativa.



ASIGNATURA: 68042027 INGENIERÍA GRÁFICA INDUSTRIAL
CARRERA: 6804 GRADO EN INGENIERÍA EN TEC. INDUSTRIALES
EXAMEN: SEPTIEMBRE 2015, EXAMEN NACIONAL/U.E. ORIGINAL.
TIEMPO: 2 HORAS.
MATERIAL: SE PERMITE TODO TIPO DE MATERIAL.

HOJA
1 de 5

DEJAR SIN BORRAR LAS LÍNEAS AUXILIARES UTILIZADAS

La parte gráfica de este examen será realizada en papel de dibujo en tamaño A3, y será entregado correctamente plegado conforme a la normativa.

POR FAVOR, NO ESCANEAR LOS FORMATOS A3 DEL EXAMEN PARA EVITAR DETERIORAR EL MISMO.

1.- Conteste a este test marcando la respuesta con un círculo alrededor de la letra de la opción. Sólo una respuesta es correcta. Los errores penalizan: **Max[(aciertos-(errores/3))x0,25puntos;0]**

1.1. En procesos de moldeo:

- a. La línea de partición indica la posición de apertura y cierre del molde.
- b. La línea de partición indica la ubicación de los machos.
- c. La línea de partición indica el límite de tolerancia de las piezas moldeadas.
- d. La línea de partición indica la situación de los ángulos de despulla.

1.2. En un tornillo de M50, se desea montar una tuerca almenada con un pasador de aletas. Para ello es necesario:

- a. Hacer un taladro en la parte roscada del tornillo de radio 2,5.
- b. Hacer un taladro en la parte roscada del tornillo de radio 3.
- c. Hacer un taladro en la parte roscada del tornillo de radio 4.
- d. El taladro puede ser de cualquier diámetro.

1.3. Indicar qué afirmación es INCORRECTA:

- a. Las salidas de herramienta y los extremos bombeados o chaflanados de los tornillos se consideran incluidos en la longitud roscada útil del tornillo.
- b. Cuando dos piezas de un mismo conjunto hayan de acoplarse entre sí, las zonas que encajan deben acotarse del mismo modo en ambas piezas.
- c. Al acotar, las cotas funcionales tienen prioridad sobre las cotas de fabricación, y estas a su vez sobre el resto de cotas.
- d. Al acotar un taladro ciego, no es preciso indicar el ángulo del cono situado en el fondo del taladro.
- e. Ninguna de las anteriores.

1.4. En unas vigas metálicas de un puente hemos realizado taladrados de 25 mm para proceder al ensamblado de piezas mediante roblones. Qué tipo de roblón podríamos utilizar:

- a. Roblones P26 o B26.
- b. Roblones E22 o P22.
- c. Roblones E18 con diámetro de cabeza 28, o P16 con diámetro de cabeza 26.
- d. Ninguna de las anteriores.

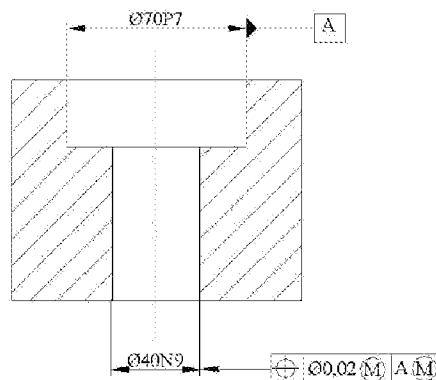
Dada la pieza:

1.5. El valor máximo de la tolerancia geométrica :

- a. 92 μm .
- b. 20 μm .
- c. 112 μm .
- d. Ninguno de los anteriores.

1.6. El valor máximo de la referencia:

- a. 69,968 mm.
- b. 69,949 mm.
- c. 69,979 mm.
- d. Ninguno de los anteriores.



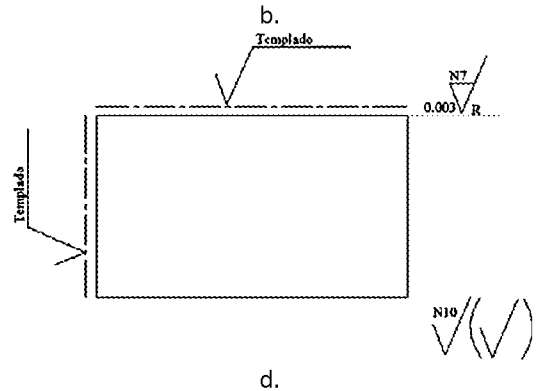
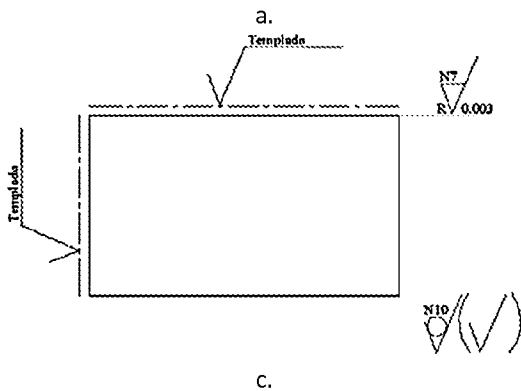
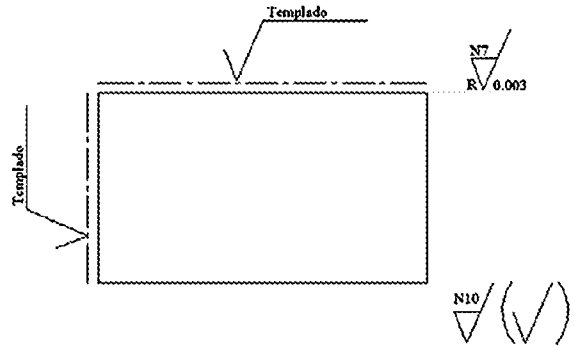
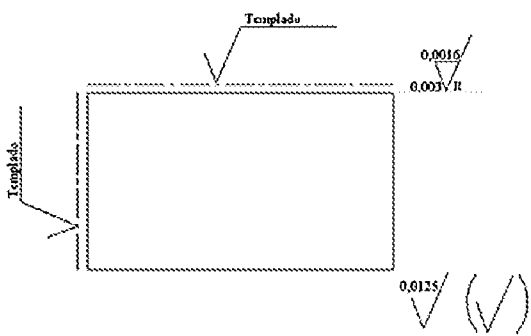
DEJAR SIN BORRAR LAS LÍNEAS AUXILIARES UTILIZADAS

CENTRO ASOCIADO AL QUE PERTENECE:

CENTRO ASOCIADO DONDE REALIZA LA PRUEBA:

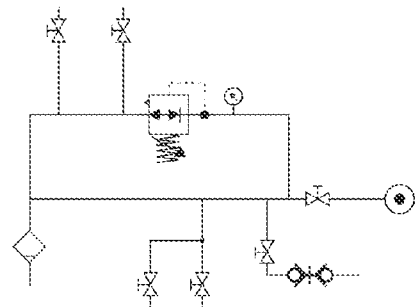
DEJAR SIN BORRAR LAS LÍNEAS AUXILIARES UTILIZADAS

1.7. Se obtiene un prisma de fundición con calidad N10. La superficie superior se rectifica en un torno dejando huellas en sentido radial, consiguiendo una calidad de N7 y dejando una sobremedida de mecanizado de $3\mu\text{m}$. A la superficie superior y lateral se aplica un tratamiento térmico de templeado. Indicar la representación que corresponde a esta descripción:



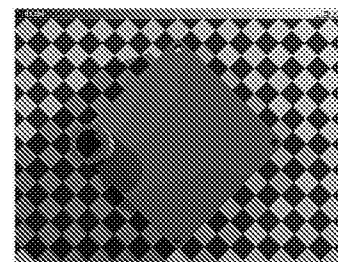
1.8. El diagrama adjunto corresponde a una representación simbólica de:

- Un circuito neumático abierto.
- Un circuito eléctrico.
- Un circuito neumático cerrado, con 6 válvulas de cierre, una válvula de purga, un manómetro y un secador.
- Un circuito neumático cerrado, con 6 válvulas de cierre y un secador.
- Ninguna de las anteriores.



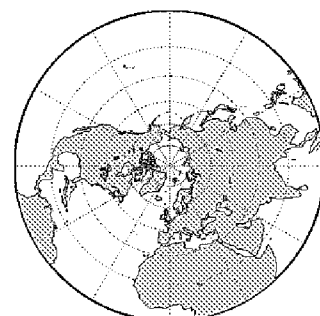
1.9. La construcción del modelo que se ve en la figura adjunta se basa en:

- Un modelo alámbrico.
- Un modelo de superficies sintéticas.
- Un modelo de superficies analíticas.
- Ninguno de los anteriores.



1.10. La proyección que se ve en la figura adjunta es:

- Axonométrica isométrica.
- Diédrica.
- Militar.
- Ortogonal de zona polar.
- Estereográfica ecuatorial.
- Estereográfica polar.
- Mercator.
- Gnómica.
- Cónica.
- Ninguna de las anteriores.



DEJAR SIN BORRAR LAS LÍNEAS AUXILIARES UTILIZADAS

2.- Dada la Figura A, donde se proporciona una remachadora manual, se pide:

2.A.- Responda a las siguientes cuestiones sobre el funcionamiento del conjunto, en el espacio habilitado a su derecha. Los errores penalizan: **Max[(aciertos-errores)x0,25puntos;0]:**

1. Indique si existe un muelle, y en su caso cuál es su marca.
2. Indique si existe una chaveta, y en su caso cuál es su marca.
3. Indique si las marcas 1 y 2 tienen movimiento solidario.
4. Indique si el movimiento de la marca 4 se transmite a la marca 19.

2.B.- Calcular el ajuste entre las marcas 17 y 19 (determinando si es aprieto o juego): **(1 puntos)**

- i. Diámetro nominal 12mm.
- ii. Ajuste entre 0µm y 36µm.

2.C.- Calcular el ajuste entre las marcas 4 y 19 (determinando si es aprieto o juego): **(1 puntos)**

- i. Diámetro nominal 12mm.
- ii. Ajuste indeterminado con valores máximos de aprieto y juego de 20µm.

2.D.- Teniendo en cuenta los ajustes propuestos, despiece acotado con tolerancias en sistema europeo, con las vistas necesarias y suficientes, de las marca 5 y 7. **(3 puntos)**

Realizar los supuestos que considere necesarios, indicándolos.

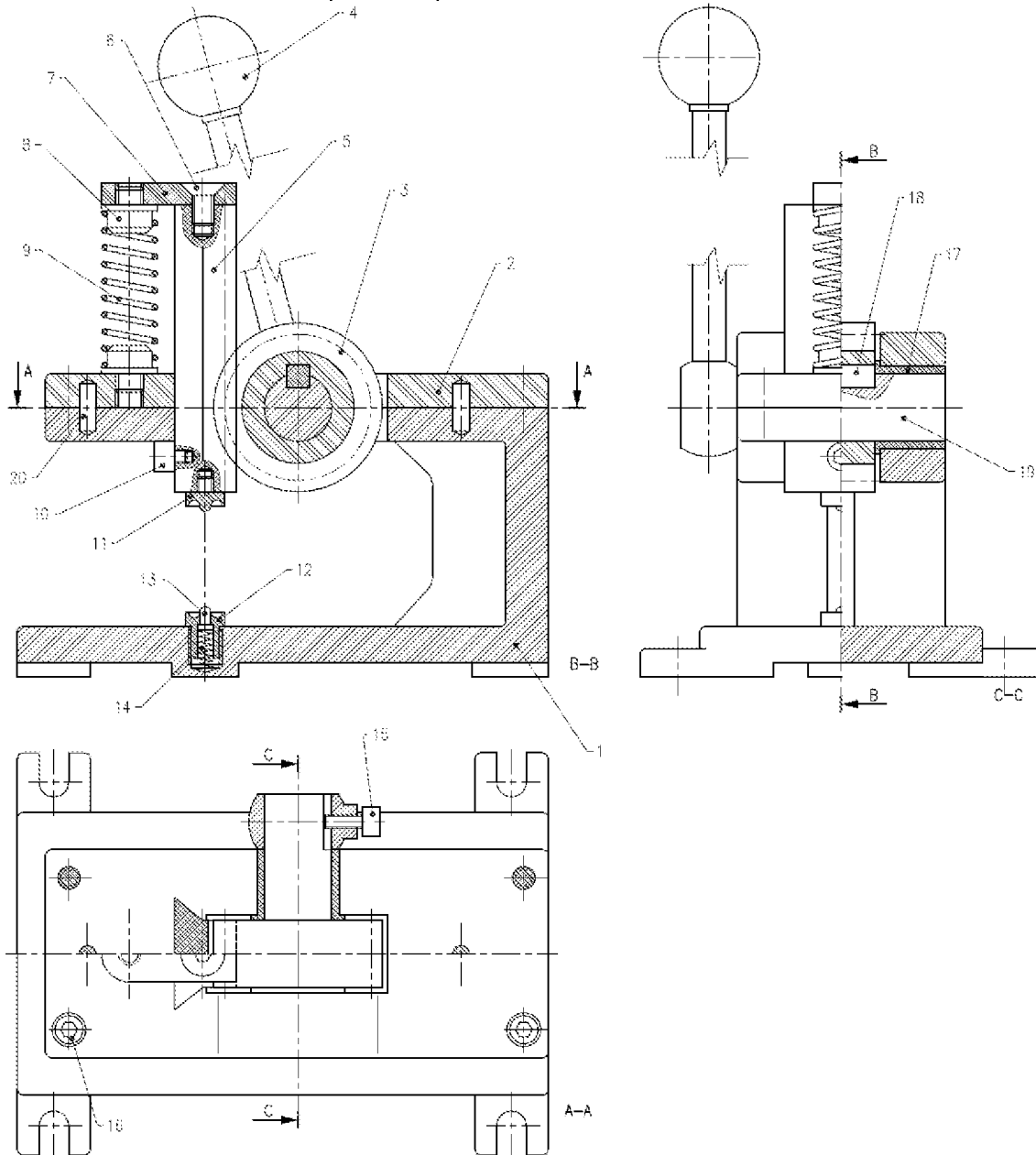


Figura A

HOJA
4 de 5

DEJAR SIN BORRAR LAS LÍNEAS AUXILIARES UTILIZADAS

3.- Tenemos la Carta de Navegación de Ibiza de la Figura B (en la siguiente página). Suponiendo que estamos embarcados en un submarino, y que debemos de ir cerca del fondo marino para no ser detectados:

- 3.A. Localice su posición sabiendo que está en el punto más profundo de la Carta. **(0,25 puntos)**
- 3.B. Dibuje en la carta las líneas de nivel de 750m, 500m y 300m. **(0,25 puntos)**
- 3.C. Dibuje una posible singladura (ruta) hasta el puerto de Ibiza, sabiendo que sólo puede reducir profundidad. **(0,5 puntos)**
- 3.D. Sabiendo que la carta tiene Proyección Mercator, indicar en qué huso y en qué zona se encuentra el puerto de Ibiza. **(0,5 puntos)**

Realizar los supuestos que considere necesarios, indicándolos.

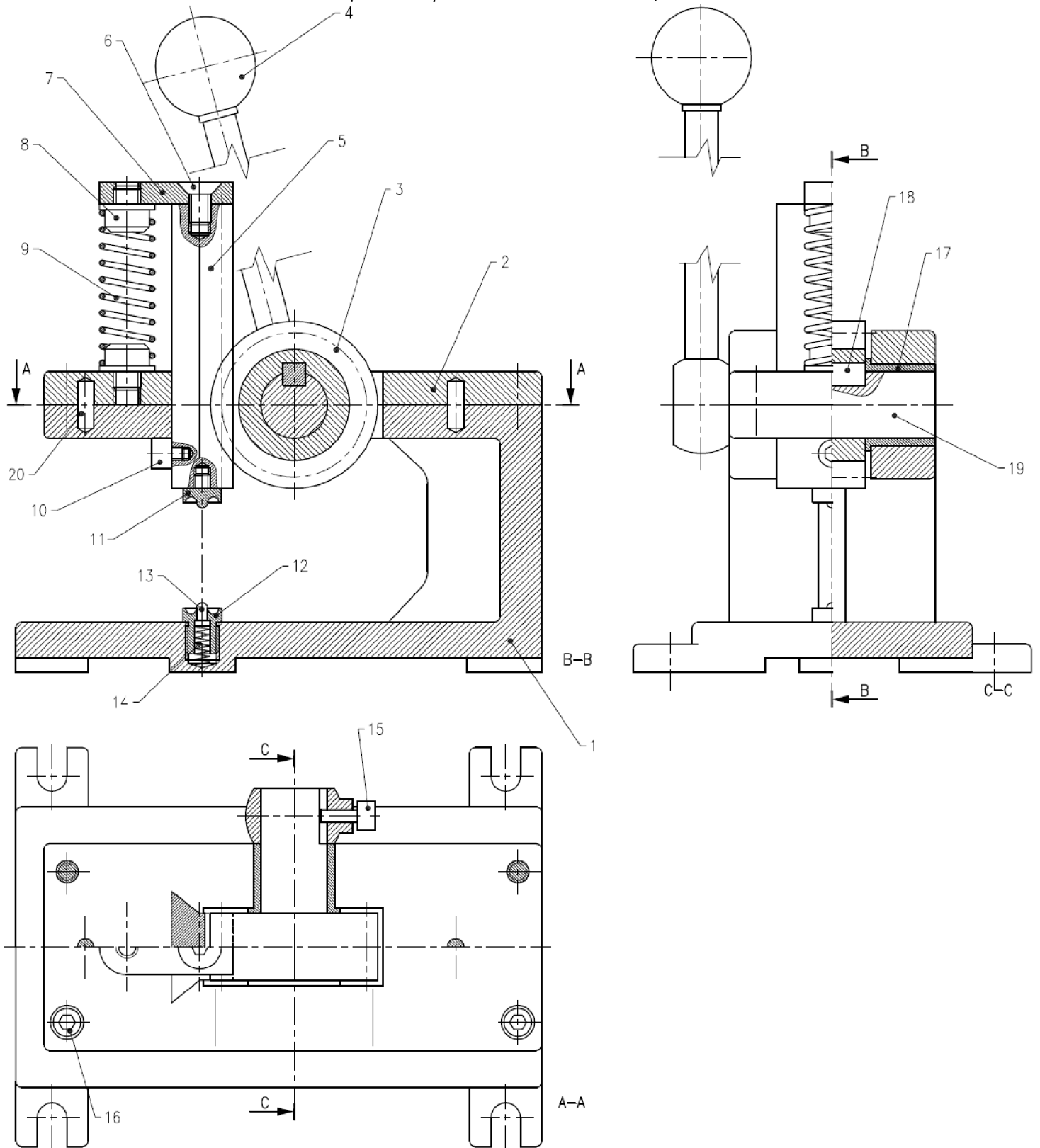


Figura A