

NOTAS IMPORTANTES PARA EL TRIBUNAL:

- Para la realización de este examen se entregará a los alumnos una o más láminas de dibujo en tamaño A3, tantas como sean necesarias.
- El alumno puede utilizar sus propias láminas de dibujo en tamaño A3, pero se debe verificar que las láminas están en blanco o, como mucho, con los datos de identificación del alumno en el cuadro de datos.
- El tribunal sellará las láminas de dibujo en tamaño A3, en cualquiera de los dos casos anteriores, antes de que el alumno empiece a dibujar.
- Al recoger el examen **NO se debe intentar escanear las láminas en tamaño A3**, salvo que se disponga de un escáner en color de esas dimensiones.

Los exámenes de esta asignatura realizados por los alumnos **deben ser enviados en la valija o llevados en mano a Madrid al completo** y entregados en Secretaría General. Por tanto:

- Se introducirá en el sobre de retorno el examen completo, esto es, la hoja de cabecera, las hojas de desarrollo y las láminas en tamaño A3.
- Se hará constar en el sobre Centro Asociado, titulación, asignatura, fecha y hora de realización y número de exámenes.
- Se comprobará que el número de exámenes del sobre coincide con los entregados.
- Los sobres serán cerrados, firmados de forma legible por dos miembros del tribunal, sellados con la fecha del examen y precintados.

NOTAS IMPORTANTES PARA LOS ALUMNOS:

- La parte gráfica de este ejercicio deberá desarrollarse inexcusablemente en papel de dibujo en tamaño A3.
- La lámina en A3 se entregará correctamente plegada conforme a la normativa.
- No olvide poner el nombre en todas las láminas que utilice o entregue.
- Si lo considera oportuno, solicite al tribunal la lámina en color donde encontrará el ejercicio impreso con mayor calidad o en color.
- Pueden utilizar herramientas y material de dibujo así como todo tipo de material impreso y calculadora. Tiempo 2 horas.

Teoría.- Contestar brevemente, y en lo esencial, a las siguientes cuestiones:

1. Control de calidad del acabado superficial.
2. La matriz de transformación.
3. Proyecciones sobre superficie cilíndrica.

(hasta 3 puntos)

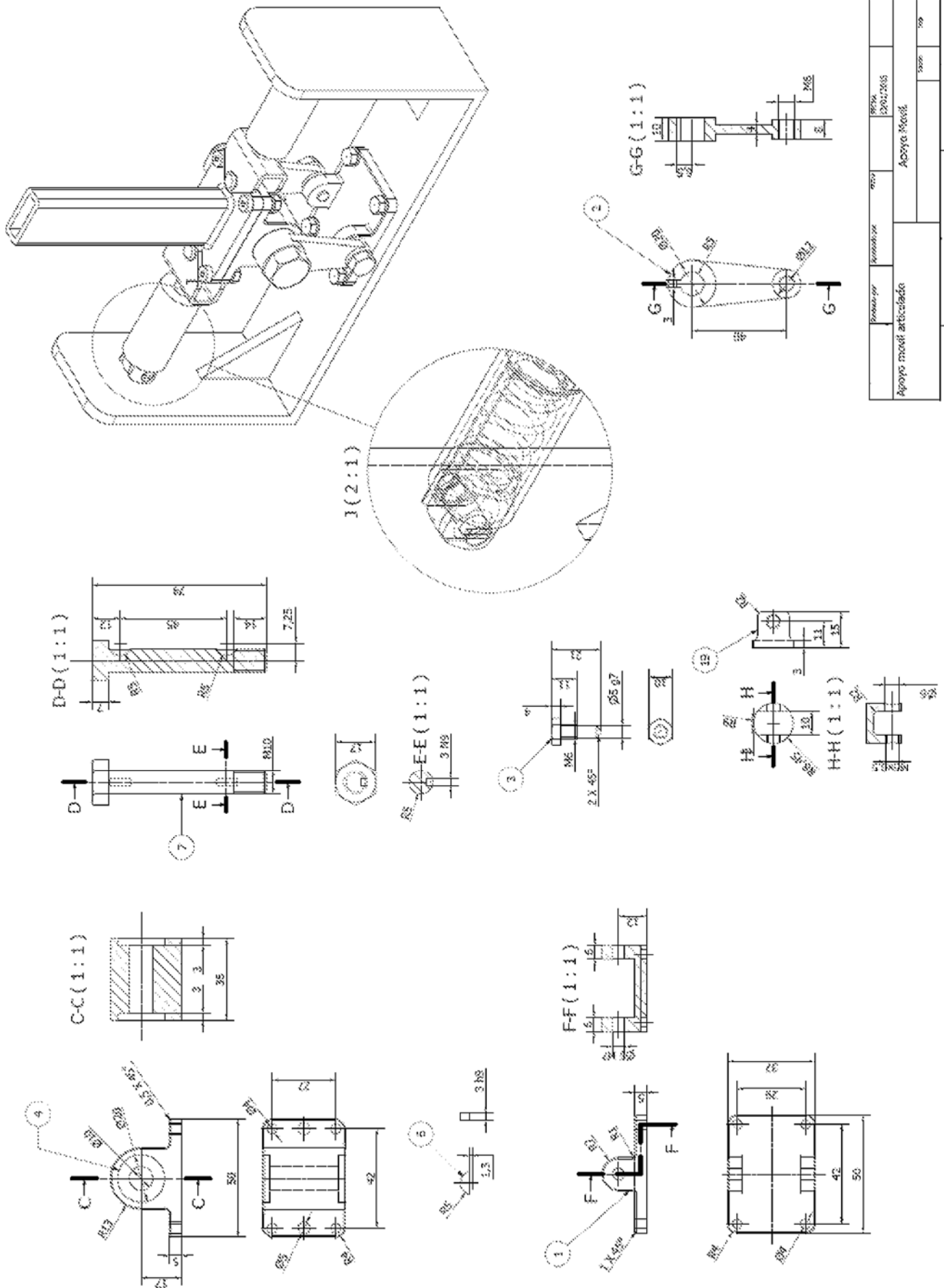
Práctica:

El plano adjunto intenta representar un apoyo articulado, aunque en él se aprecian errores de diseño, de representación y disconformidades respecto a la normativa. En estas circunstancias, se pide:

- Indicar los errores que se observan en el plano, justificando la respuesta.
- Elaborar la lista de materiales del conjunto.
- Calcular un ajuste normalizado entre las marcas 7, eje, y 4, cuerpo, con una holgura mínima de 40 μm y máxima de 160 μm .
- Despiece acotado funcionalmente del subconjunto lateral de resorte, indicando las tolerancias donde sea necesario. Este despiece se dibujará en una o varias láminas en tamaño A3, adaptando la escala de trazado a las dimensiones de la lámina A3.
- Representar la marca 4, cuerpo, en el sistema axonométrico isométrico a una escala acorde a las dimensiones del papel A3 utilizado e integralmente acotada.

NOTA: el mecanismo puede no estar totalmente definido, por lo que se deberán tomar las decisiones oportunas para la total definición del sistema y se justificarán adecuadamente las decisiones tomadas.

(hasta 7 puntos)



Nombre:	Apellidos:	Grado:	Curso:
Apoyo móvil articulación:	Acero: Merid.	2014/2015	1er

(No olvide indicar su nombre y apellidos en todas las hojas que utilice)