

NOTAS IMPORTANTES PARA EL TRIBUNAL:

- Para la realización de este examen se entregará a los alumnos una o más láminas de dibujo en tamaño A3, tantas como sean necesarias.
- El alumno puede utilizar sus propias láminas de dibujo en tamaño A3, pero se debe verificar que las láminas están en blanco o, como mucho, con los datos de identificación del alumno en el cuadro de datos.
- El tribunal sellará las láminas de dibujo en tamaño A3, en cualquiera de los dos casos anteriores, antes de que el alumno empiece a dibujar.
- Al recoger el examen NO se debe intentar escanear las láminas en tamaño A3, salvo que se disponga de un escáner de esas dimensiones.

Los exámenes de esta asignatura realizados por los alumnos deben ser enviados o llevados en mano a Madrid al completo. Por tanto:

- Se introducirá en el sobre de retorno el examen completo, esto es, la hoja de cabecera, las hojas de desarrollo y las láminas en tamaño A3.
- Se hará constar en el sobre titulación, asignatura y número de exámenes.
- Se comprobará que el número de exámenes del sobre coincide con los entregados.
- Los sobres serán cerrados, firmados de forma legible por dos miembros del tribunal, sellados con la fecha del examen y precintados.

NOTAS IMPORTANTES PARA LOS ALUMNOS:

- La parte gráfica de este ejercicio deberá desarrollarse inexcusablemente en papel de dibujo en tamaño A3.
- La lámina en A3 se entregará correctamente plegada conforme a la normativa.
- Pueden utilizar todo tipo de material impreso y calculadora. Tiempo 2 horas.

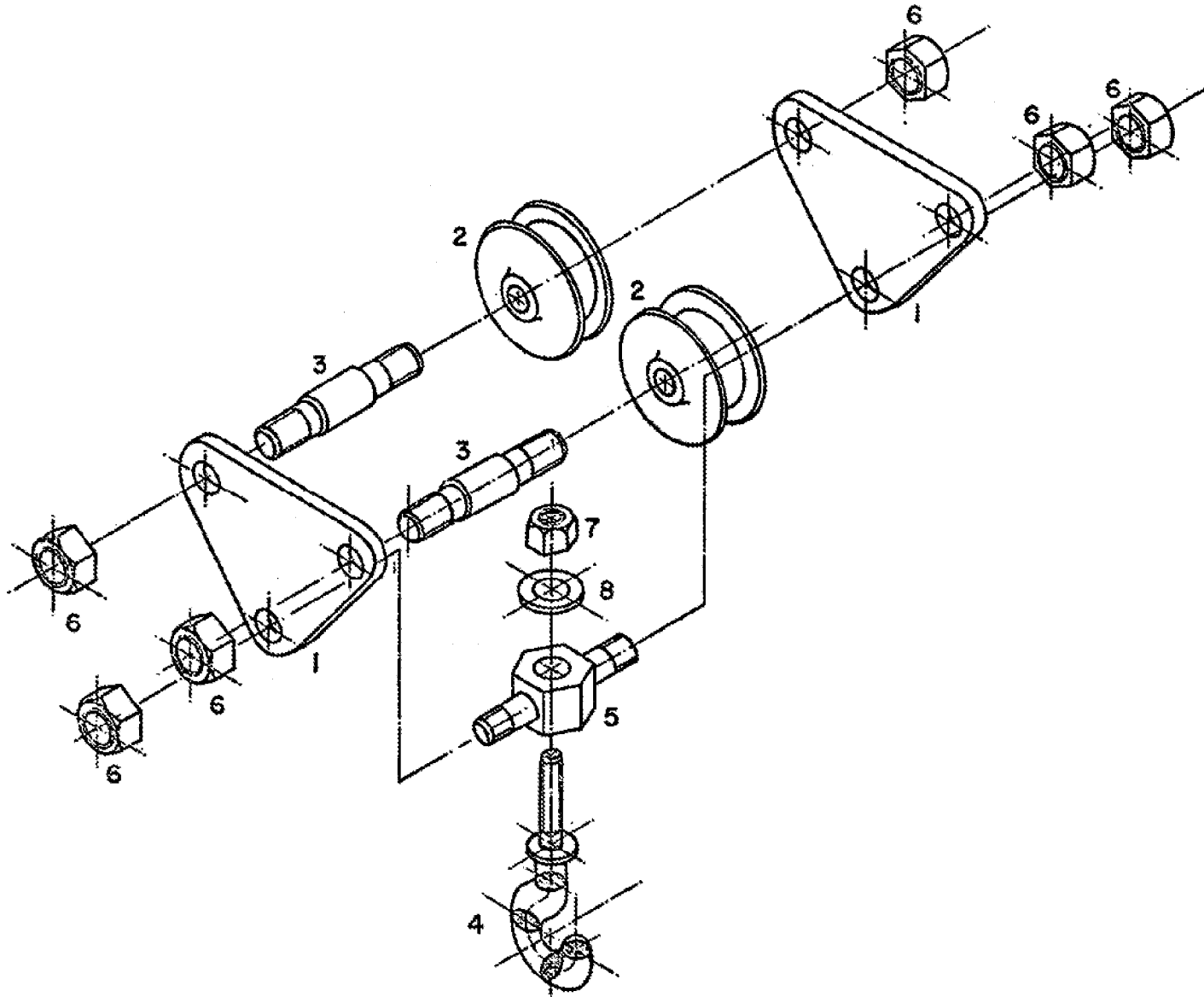
1. Dado el mecanismo de polea representado en la lámina, se pide:

- Calcular un ajuste normalizado entre las marcas 2, polea, y 3, pasador, con una holgura mínima de 40 μm y máxima de 150 μm .
- Despiece acotado funcionalmente de las marcas 1, 2, 3, y 5, indicando las tolerancias donde sea necesario. Este despiece se dibujará en una o varias láminas en tamaño A3, adaptando la escala de trazado a las dimensiones de la lámina A3.

NOTA: el mecanismo puede no estar totalmente definido, por lo que se deberán tomar las decisiones oportunas para la total definición del sistema y se justificarán adecuadamente las decisiones tomadas.

2. Responder, de forma breve y concreta, a las siguientes cuestiones:

- Principio de máximo material.
- Relación de la rugosidad con el proceso de fabricación.
- Juntas de estanquidad. Representación.
- Proyecciones acimutales.



1	Arandela	8	Acero
1	Tuerca M8	7	Acero
6	Tuerca M10	6	Acero
1	Soporte gancho	5	Acero
1	Gancho	4	Acero
2	Pasador Ø12	3	Acero
2	Polea	2	Acero
2	Placa	1	Acero
Nº	Nombre	Marca	Material
Escala:	UNED		
Gancho con doble polea			

(No olvide indicar su nombre y apellidos en todas las hojas que utilice)