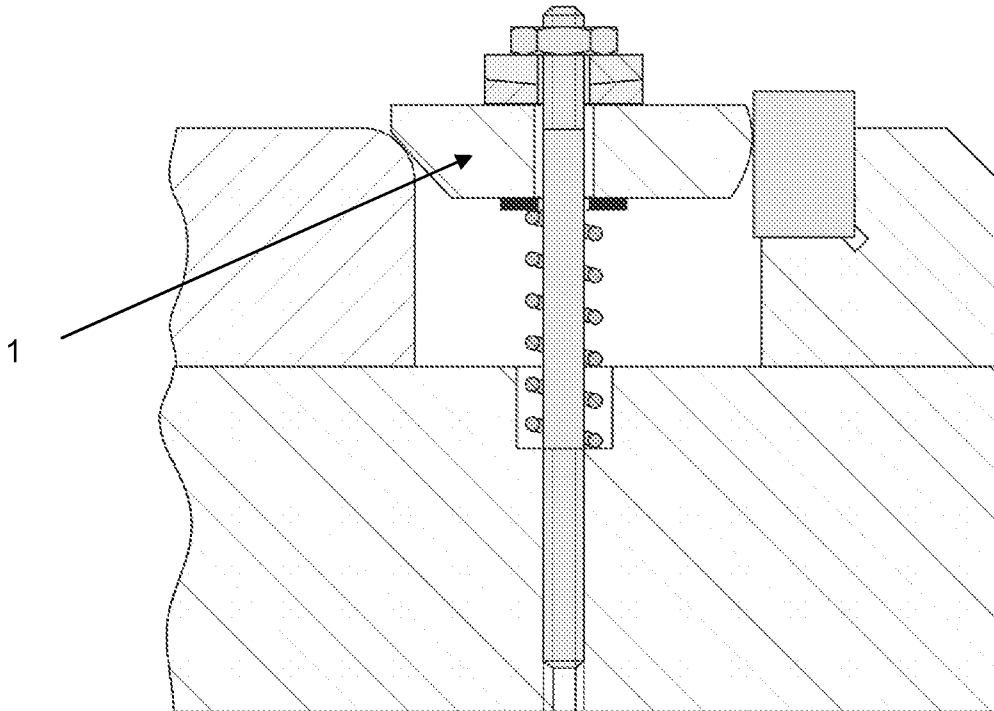


LA PARTE GRÁFICA DE ESTE EJERCICIO DEBERÁ DESARROLLARSE INEXCUSABLEMENTE EN PAPEL DE DIBUJO EN TAMAÑO A3.

LA LÁMINA EN A3 SE ENTREGARÁ CORRECTAMENTE PLEGADA CONFORME A LA NORMATIVA Y, SALVO QUE SE DISPONGA DE UN ESCÁNER CON TAMAÑO A3, NO DEBERÁ ESCANEARSE.

PUEDEN UTILIZAR TODO TIPO DE MATERIAL. TIEMPO 2 HORAS.

1. Calcular numéricamente un ajuste de dimensión nominal 35, apriete mínimo de 30 μm y apriete máximo de 110 μm .
2. Dado el sistema de fijación representado en el esquema adjunto, sabiendo que el perno es M8 y que todos los acoplamientos se realizan con holgura, se pide:
 - Definir en detalle y representar, en diédrico europeo, todos los componentes del sistema, acotándolos e indicando las tolerancias apropiadas en cada caso.
 - Representar la marca 1 en el sistema axonométrico isométrico a escala 4:1



NOTA: el mecanismo no está totalmente definido, por lo que se deberán tomar las decisiones oportunas para la total definición del sistema y se justificarán adecuadamente las decisiones tomadas.

3. Resuma brevemente las características específicas de la acotación en entornos de construcción.
4. Peculiaridades específicas de la acotación de piezas forjadas.

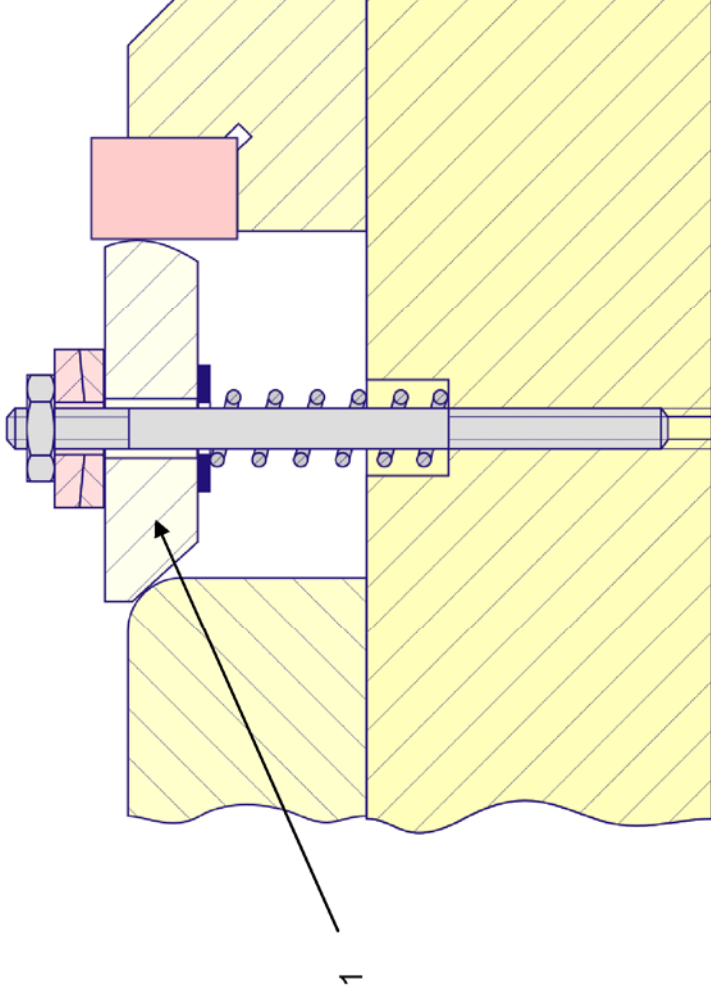
(No olvide indicar su nombre y apellidos en todas las hojas que utilice)

LA PARTE GRÁFICA DE ESTE EJERCICIO DEBERÁ DESARROLLARSE INEXCUSABLEMENTE EN PAPEL DE DIBUJO EN TAMAÑO A3.

LA LÁMINA EN A3 SE ENTREGARÁ CORRECTAMENTE PLEGADA CONFORME A LA NORMATIVA Y, SALVO QUE SE DISPONGA DE UN ESCÁNER CON TAMAÑO A3, NO DEBERÁ ESCANEARSE.

PUEDEN UTILIZAR TODO TIPO DE MATERIAL. TIEMPO 2 HORAS.

1. Calcular numéricamente un ajuste de dimensión nominal 35, apriete mínimo de 30 μm y apriete máximo de 110 μm .
2. Dado el sistema de fijación representado en el esquema adjunto, sabiendo que el perno es M8 y que todos los acoplamientos se realizan con holgura, se pide:
 - Definir en detalle y representar, en diédrico europeo, todos los componentes del sistema, acotándolos e indicando las tolerancias apropiadas en cada caso.
 - Representar la marca 1 en el sistema axonométrico isométrico a escala 4:1



NOTA: el mecanismo no está totalmente definido, por lo que se deberán tomar las decisiones oportunas para la total definición del sistema y se justificarán adecuadamente las decisiones tomadas.

3. Resuma brevemente las características específicas de la acotación en entornos de construcción.
4. Peculiaridades específicas de la acotación de piezas forjadas.

(No olvide indicar su nombre y apellidos en todas las hojas que utilice)