

INGENIERÍA TÉCNICA en INFORMÁTICA de SISTEMAS

ASIGNATURA: ESTRUCTURA Y TECNOLOGÍA DE COMPUTADORES I

CURSO: 2001/2002 FECHA: 12 de Febrero de 2002 HORA: 11:30 DURACIÓN TOTAL: 2 horas

CÓDIGO CARRERA:  
40

CÓDIGO ASIGNATURA:  
104

CONVOCATORIA: Febrero.1ºPP  
SEMANA: 2ª SEMANA

TIPO EXAMEN: H

APELLIDOS: ..... NOMBRE: ..... DNI: .....  
CENTRO DONDE SE MATRICULÓ..... CENTRO DE EXAMEN .....

Firma:

!!! Es necesario ENTREGAR ESTA HOJA DE ENUNCIADOS JUNTO CON UNA HOJA DE LECTURA ÓPTICA donde deberá marcar sus respuestas. Ambas hojas deberán estar debidamente cumplimentadas y firmadas !!!

MATERIAL PERMITIDO DURANTE LA REALIZACIÓN DEL EXAMEN:

- ADDENDA de Fundamentos de Estructura y Tecnología de Computadores, o bien ADDENDA de Estructura y Tecnología de los Computadores I.
- Calculadora no programable.

PRIMERA PARTE: Preguntas tipo TEST de TEORÍA (puntuación máxima: 4 puntos).

Este test es ELIMINATORIO. Mínimo necesario para aprobarlo: 6 aciertos.

La solución a este test se marcará en el espacio RESPUESTAS de la hoja de lectura óptica, cada pregunta en su número respectivo.

Sólo hay una respuesta correcta para cada pregunta.

Cada respuesta correcta vale 0.4 puntos. LAS RESPUESTAS EQUIVOCADAS O EN BLANCO NO PENALIZAN.

1. En el formato estándar IEEE754 cuál de las siguientes afirmaciones es FALSA:

- a) Utiliza un formato de precisión ampliada.
- b) La coma de la mantisa está a la derecha del bit implícito.
- c) Emplea mantisa fraccionaria normalizada en complemento a 2.
- d) Considera dos formatos básicos de simple y doble precisión respectivamente.

2. La distancia de un código binario indica:

- a) El grado de redundancia de un código
- b) La codificación diferencial de un código
- c) El código mayoritario existente.
- d) La existencia de paridad en un código.

3. La automatización de los telares mediante el uso de una cadena de tarjetas de cartón perforadas fue un ingenio debido a:

- a) Leibniz.
- b) Jacquard.
- c) Babbage.
- d) Hollerith.

4. Los lenguajes que permiten definir directamente diseños de sistemas de información, prescindiendo de los programas necesarios para llevar a cabo el diseño global constituyen los denominados lenguajes:

- a) De quinta generación.
- b) Orientados al problema.
- c) De bajo nivel.
- d) Simbólicos de cuarto nivel.

5. Señalar cual de los siguientes no es un tipo de programa ensamblador:

- a) Cross-Assembler
- b) Ensamblador residente
- c) Ensamblador referencial
- d) Ensamblador de dos fases

6. Cual de las siguientes afirmaciones sobre el campo de etiqueta de una instrucción en ensamblador no es correcta:

- a) El nombre utiliza un símbolo para distinguir la base de numeración utilizada.
- b) Es un campo opcional
- c) Se utiliza para referenciar instrucciones
- d) Facilita la depuración de programas

7. En el modo de direccionamiento combinado denominado pre-indexación, primero se interpreta una:

- a) Indexación y luego una indirección.
- b) Indirección y luego una indexación.
- c) Paginación y luego una indexación.
- d) Indexación y luego una paginación.

8.Cuál de las siguientes afirmaciones sobre las direcciones permitidas de memoria en función del tamaño del dato direccionado en el M68000 es CIERTA:

- a) Para tamaño byte sólo las direcciones impares (1,3,5,...).
- b) Para tamaño palabra, todas las direcciones (0,1,2,3,4,...).
- c) Para tamaño palabra las mismas direcciones que para tamaño byte.
- d) Para tamaño palabra larga, sólo las direcciones pares (0,2,4,...).

9. Cual de las siguientes señales no es propia de un biestable:

- a) Carga
- b) Incremento
- c) Entrada
- d) Salida

10. Cual de las siguientes no es una instrucción de manipulación de bits según la clasificación de Fairclough:

- a) BIT TEST
- b) BIT CONTROL
- c) BIT SET
- d) BIT CLEAR

**ESTE EXAMEN CONSTA DE DOS PARTES DE TIPO TEST: TEORÍA Y EJERCICIOS PRÁCTICOS  
 EL TEST ELIMINATORIO DE TEORÍA FIGURA EN EL REVERSO DE ESTA HOJA**

**SEGUNDA PARTE: Preguntas tipo TEST de EJERCICIOS PRÁCTICOS (puntuación máxima: 6 puntos).**

Este test se corregirá sólo si se ha superado el test de TEORÍA.

La solución a este test se marcará en el espacio RESPUESTAS de la hoja de lectura óptica, cada pregunta en su número respectivo.

Sólo hay una respuesta correcta para cada pregunta.

Cada respuesta correcta vale 1 punto. LAS RESPUESTAS EQUIVOCADAS O EN BLANCO NO PENALIZAN.

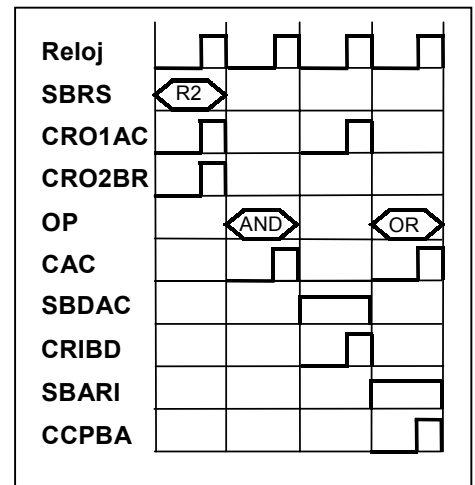
**11. Simplificar la siguiente función lógica:**

$$(A + A.\overline{B}).(B + A.C.(B + A.C) + \overline{B})$$

- a) 0
- b) 1
- c)  $\overline{A}$
- d) B

**12. Sea el computador elemental descrito en el texto base. En un instante dado el contenido de los siguientes registros (se supondrá que todos son de 16 bits) es en hexadecimal: (AC) = 2EE2, (R2) = 73F1, (CP) = 2728, (RI) = 0000. A continuación se ejecuta la secuencia de operaciones elementales según el cronograma adjunto. El contenido de los registros al final de esta secuencia es:**

- a) (AC) = 22E0, (RI) = 22E0, (CP) = 2728
- b) (AC) = 2EE2, (RI) = 20E0, (CP) = 2728
- c) (AC) = 73F1, (RI) = 22E0, (CP) = 22E0
- d) (AC) = 73F1, (RI) = 73F1, (CP) = 73F1



**13. Obtener el equivalente decimal del número C2C40000 teniendo en cuenta que se ha empleado para su codificación el formato normalizado IEEE 754 para coma flotante de 32 bits.**

- a) -98
- b)  $-9,8.10^{16}$
- c) -586
- d)  $-5,86.10^{-16}$

**14. Supóngase que en una transmisión se recibe el código 101010000 que se corresponde con un carácter en código FIELDATA al que se le han añadido los bits de paridad apropiados para generar un código de Hamming (es decir, formando la cadena de bits  $D_6D_5P_4D_4D_3D_2P_3D_1P_2P_1$ ). El carácter recibido, en el supuesto de que como mucho haya habido error en un bit, es:**

- a) +
- b) <
- c) >
- d) =

**15. Para transmitir una información se utiliza paridad longitudinal y transversal (paridad par). Decir si el siguiente bloque de información es correcto y, en caso contrario, decir por que secuencia se traduciría la errónea:**

B4    C6    8A    AF    7E    30    9A    8B

- a) 7A
- b) CA
- c) 88
- d) 82

**16. Después de ejecutarse el siguiente segmento de código del M68000 cuál es el contenido del registro D0.B:**

- a) \$DF
- b) \$FD
- c) \$EB
- d) \$A7

```

    ORG      $6000
    DAT      DC.W      $1234,$ABCD
            DC.W      $5678
    COD      MOVEQ     #5,D1
            MOVE.B    D1,D0
            MOVEA.L   #DAT,A0
    BUC      OR.B      (A0)+,D0
            BCHG     D1,D0
            SUBQ.B   #1,D1
            BNE      BUC
    
```