

**APELLIDOS:** ..... **NOMBRE:** ..... **DNI:** .....  
**CENTRO DONDE SE MATRICULÓ** ..... **CENTRO DE EXAMEN** .....  
**Firma:** .....

!!! Es necesario **ENTREGAR ESTA HOJA DE ENUNCIADOS JUNTO CON UNA HOJA DE LECTURA ÓPTICA** donde deberá marcar sus respuestas. Ambas hojas deberán estar debidamente cumplimentadas y firmadas !!!

**MATERIAL PERMITIDO DURANTE LA REALIZACIÓN DEL EXAMEN:**

- **ADDENDA de Fundamentos de Estructura y Tecnología de Computadores, o bien ADDENDA de Estructura y Tecnología de los Computadores I.**
- **Calculadora no programable.**

**PRIMERA PARTE: Preguntas tipo TEST de TEORÍA (puntuación máxima: 4 puntos).**

Este test es ELIMINATORIO. Mínimo necesario para aprobarlo: 6 aciertos.

La solución a este test se marcará en el espacio RESPUESTAS de la hoja de lectura óptica, cada pregunta en su número respectivo.

Sólo hay una respuesta correcta para cada pregunta.

Cada respuesta correcta vale 0.4 puntos. **LAS RESPUESTAS EQUIVOCADAS O EN BLANCO NO PENALIZAN.**

**1. Cual de las siguientes no es una característica del lenguaje ensamblador:**

- a) Empleo de nombres simbólicos para datos
- b) Empleo de nombres simbólicos para referencias
- c) Empleo de códigos nemotécnicos para las señales del computador
- d) Empleo de códigos nemotécnicos para las instrucciones del computador

**2. El uso de delimitadores es una práctica:**

- a) Utilizada en los ensambladores de formato fijo.
- b) Propia de ensambladores cruzados.
- c) Que impone una escritura muy rígida pero simplifica el trabajo del traductor.
- d) Empleada en los lenguajes ensambladores de formato libre.

**3. Indicar en cual de los siguientes sistemas de representación numérica el cero tiene representación no única:**

- a) Exceso a M
- b) Binario Natural
- c) Complemento a 1
- d) Complemento a 2

**4.Cuál de las siguientes afirmaciones es FALSA:**

- a) Un código de distancia dos es redundante.
- b) Un código de distancia dos permite detectar errores simultáneos de 1 bit como mucho.
- c) Los códigos de Hamming son redundantes.
- d) Los códigos redundantes garantizan la detección de error.

**5. Cuando para calcular la dirección final del operando se suma al contenido del campo CD la dirección marcada por un puntero almacenado en el registro CP, estamos hablando de un direccionamiento:**

- a) Relativo al registro base
- b) Relativo al registro contador del programa
- c) Relativo a un registro contador de pila
- d) Relativo a un registro índice con campo de pila

**6. Indicar cual de las siguientes letras no designa a alguno de los bits que forman parte del registro de código de condición del M68000:**

- a) X
- b) Y
- c) Z
- d) V

**7. Cual de los siguientes no es un procedimiento básico para provocar una operación de entrada salida:**

- a) E/S por controlador de interfase
- b) E/S controlada por programa
- c) E/S controlada por interrupción
- d) E/S por acceso directo a memoria

**8. Un juego de instrucciones con el que se puede calcular en un tiempo finito cualquier tarea computable es:**

- a) Completo.
- b) Eficaz.
- c) Finito.
- d) Mínimo.

**9. Cuál de los siguientes no forma parte de los programas utilizados como tests sintéticos para calcular índices de rendimiento de los computadores:**

- a) Whetstone.
- b) Kernel benchmark.
- c) SPEC95.
- d) WAN.

**10. Un ensamblador es residente cuando:**

- a) Reside en un máquina diferente a la que va destinado el programa traducido.
- b) Permanece en el mismo computador que ejecutará el programa traducido.
- c) Es universal y por tanto sirve para cualquier lenguaje ensamblador.
- d) Es capaz de traducir a gran velocidad macros residentes en el programa fuente.

**ESTE EXAMEN CONSTA DE DOS PARTES DE TIPO TEST: TEORÍA Y EJERCICIOS PRÁCTICOS  
 EL TEST ELIMINATORIO DE TEORÍA FIGURA EN EL REVERSO DE ESTA HOJA**

**SEGUNDA PARTE: Preguntas tipo TEST de EJERCICIOS PRÁCTICOS (puntuación máxima: 6 puntos).**

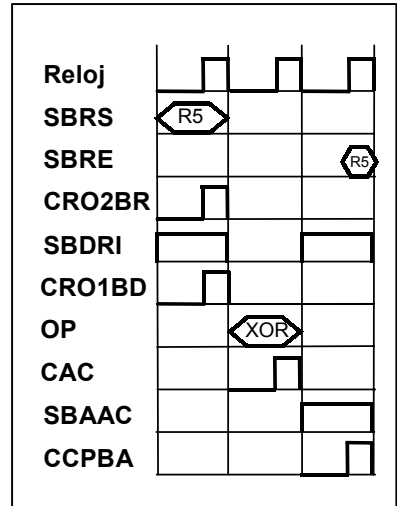
Este test se corregirá sólo si se ha superado el test de TEORÍA.

La solución a este test se marcará en el espacio RESPUESTAS de la hoja de lectura óptica, cada pregunta en su número respectivo.

Sólo hay una respuesta correcta para cada pregunta.

Cada respuesta correcta vale 1 punto. LAS RESPUESTAS EQUIVOCADAS O EN BLANCO NO PENALIZAN.

**11. Sea el computador elemental descrito en el texto base. En un instante dado el contenido de los siguientes registros (se supondrá que todos son de 16 bits) es en hexadecimal: (R5) = 0FD3, (RI) = FF33, (CP) = F0DF. A continuación se ejecuta la secuencia de operaciones elementales según el cronograma adjunto. El contenido de los registros al final de esta secuencia es:**



- a) (R5) = 0FD3, (RI) = FE33, (CP) = FFF3
- b) (R5) = FF33, (RI) = FF33, (CP) = F0E0
- c) (R5) = FF33, (RI) = F0E0, (CP) = FF33
- d) (R5) = 0FD3, (RI) = F0E0, (CP) = FF33

**12. Hallar la 2ª forma canónica de la siguiente función f(A,B):**

$$\overline{(A + (A.B))}$$

- a) M<sub>1</sub>.M<sub>2</sub>.M<sub>3</sub>
- b) M<sub>1</sub>.M<sub>3</sub>
- c) M<sub>2</sub>.M<sub>3</sub>
- d) M<sub>0</sub>.M<sub>1</sub>.M<sub>2</sub>

**13. Obtener el equivalente decimal del número C1A40000 teniendo en cuenta que se ha empleado para su codificación el formato normalizado IEEE 754 para coma flotante de 32 bits.**

- a) -4,12
- b) -4,12.10<sup>-4</sup>
- c) -2,05. 10<sup>4</sup>
- d) -20,5

**14. Generar el código máquina producido por la instrucción MOVE.B A6, D6**

- a) 1C16
- b) 1C06
- c) 1C0E
- d) 1C46

**15. Cuál de las siguientes cadenas, generadas por medio del código de Hamming a partir de datos válidos de 6 bits, contiene un error en un bit (recuérdese que cada cadena estará formada por los bits D<sub>6</sub>D<sub>5</sub>P<sub>4</sub>D<sub>4</sub>D<sub>3</sub>D<sub>2</sub>P<sub>3</sub>D<sub>1</sub>P<sub>2</sub>P<sub>1</sub>):**

- a) 1010011100
- b) 1010101000
- c) 1000011011
- d) 1010101111

**16. Después de ejecutarse el siguiente segmento de código del M68000 cuál es el contenido correcto de las siguientes posiciones de memoria:**

- a) (\$6006) = \$AB
- b) (\$6006) = \$FD
- c) (\$6007) = \$EF
- d) (\$6007) = \$CD

```

    ORG      $6000
DAT  DC.W   $1234,$ABCD
    DC.W   $5678,$90EF
COD  CLR.L  D1
    MOVEA.L #DAT,A2
    MOVE.L  (A2)+,D0
    MOVE.W  (A2)+,D1
    EOR.W   D0,D1
    MOVE.W  D0,(A2)+
    MOVE.L  D1,-(A2)
    
```