

MATERIAL PERMITIDO

Para la realización del examen el alumno podrá utilizar, única y exclusivamente:

- Material de dibujo (papel de dibujo, lápices, reglas, escuadras, compases, paralex...) y calculadora.
- El libro **EXPRESIÓN GRÁFICA Y DISEÑO ASISTIDO EN INGENIERÍA (2014)**, ISBN 9788494018350, sin ningún tipo de anotación adicional.

No se admitirán fotocopias. No estará permitida la utilización de colecciones de problemas, otros libros ni el resto del material básico o complementario de la asignatura.

NOTAS IMPORTANTES PARA EL TRIBUNAL:

- Para la realización de este examen se entregará a los alumnos una o más láminas de dibujo en tamaño A3, tantas como sean necesarias.
- El alumno puede utilizar sus propias láminas de dibujo en tamaño A3, pero se debe verificar que las láminas están en blanco o, como mucho, con los datos de identificación del alumno en el cuadro de datos.
- El tribunal firmará o sellará las láminas de dibujo en tamaño A3, en cualquiera de los dos casos anteriores, antes de que el alumno empiece a dibujar.
- Al recoger el examen **NO se debe intentar escanear las láminas en tamaño A3**, salvo que se disponga de un escáner de esas dimensiones.

Los exámenes de esta asignatura realizados por los alumnos **deben ser llevados en mano a Secretaría General en Madrid siguiendo las instrucciones de Vicesecretaría General de Pruebas Presenciales en «Checklist Tareas Principales por Sesión»**. Los exámenes que se entreguen en **Secretaría General deben estar completos, esto es, no se separarán las hojas en A4 de las láminas en A3 y del resto del examen**. Por tanto:

- Se introducirá en el sobre de retorno el examen completo, esto es, la hoja de cabecera, las hojas de desarrollo y las láminas en tamaño A3. El alumno deberá entregar la lámina plegada para su introducción en el sobre tamaño A4 (es responsabilidad del alumno el plegarla correctamente).
- Se hará constar en el sobre Centro Asociado, titulación, asignatura, fecha y hora de realización y número de exámenes.
- Se comprobará que el número de exámenes del sobre coincide con los entregados.
- Los sobres serán cerrados, firmados o sellados de forma legible por algún miembro del tribunal y precintados.

NOTAS IMPORTANTES PARA LOS ALUMNOS:

- La parte gráfica de este ejercicio deberá desarrollarse inexcusablemente en papel de dibujo en tamaño A3.
- Las láminas en A3 se entregarán correctamente plegadas conforme a la normativa.
- Pongan el nombre en todas las láminas.
- Tiempo 2 horas.
- Si lo considera oportuno, solicite al tribunal la lámina en color donde encontrará el ejercicio impreso con mayor calidad o en color.

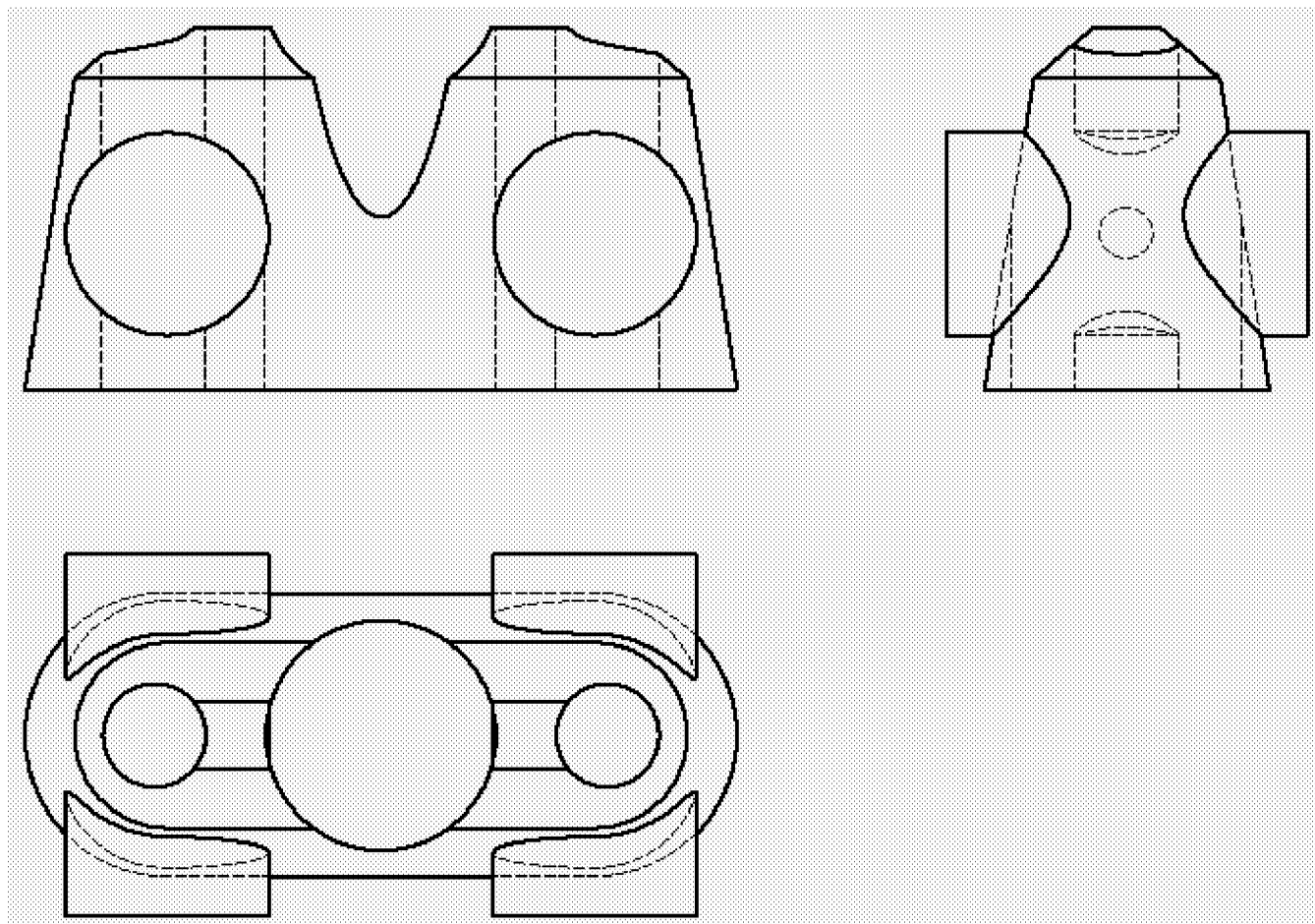
Dada la figura en diédrico que se muestra en escala 1:20, se pide:

1.- Dibujar la pieza en perspectiva isométrica, con los cortes, secciones y roturas necesarias y suficientes para su correcta representación, sin tener en cuenta el coeficiente de reducción, a una escala adecuada al papel A3.

(5 puntos)

2.- Acotar la pieza en isométrico.

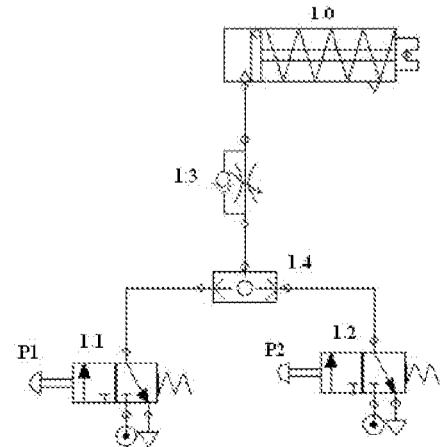
(3 puntos)



4.- Conteste a este test marcando la respuesta que considere correcta con un círculo alrededor de la letra de la opción. Sólo una respuesta es correcta:
 Puntuación=Mayor (0; 0,25xAciertos-0,25xFallos)

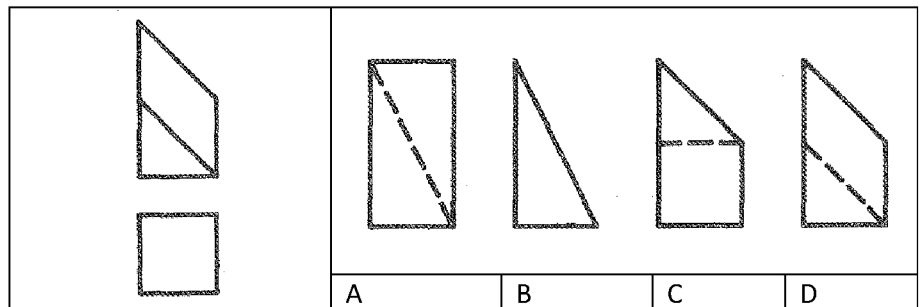
1. En figura adjunta, el componente 1.4 del circuito es:

- A. Una válvula distribuidora 3/2 con avance por pulsador manual y retroceso por muelle
- B. Una válvula reguladora de caudal unidireccional: regula la velocidad en el sentido de retroceso del vástago en este caso
- C. Un cilindro de simple efecto
- D. Una válvula que envía aire a la salida si recibe aire desde cualquiera de las dos entradas o de las dos a la vez
- E. Un cilindro de doble efecto
- F. Un cilindro de simple efecto



2. Para la pieza dada por su alzado y su planta en la figura, indique cuál de los perfiles izquierdos dados en la tabla es correcto:

- A. A
- B. B
- C. C
- D. D
- G. Ninguno



3. El espacio presentación es:

- A. Un espacio representativo
- B. El lugar destinado para el diseño del modelo
- C. El entorno dispuesto en los programas DAO para la presentación de los dibujos
- D. Lo mismo que el espacio modelo
- E. Ninguna de las respuestas es correcta

4. De los siguientes enunciados sobre criterios de clasificación que se aplican a las normas:

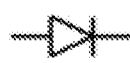
1. por su ámbito (nacionales e internacionales);
2. por su contenido (fundamentales e industriales);
3. por su carácter (obligatorias, "cuasi-obligatorias" y recomendadas);
4. por su duración (permanentes, revisables y temporales);
5. ninguna de las anteriores clasificaciones se aplica a las normas existentes.

Indique la letra que recoge todas las proposiciones correctas

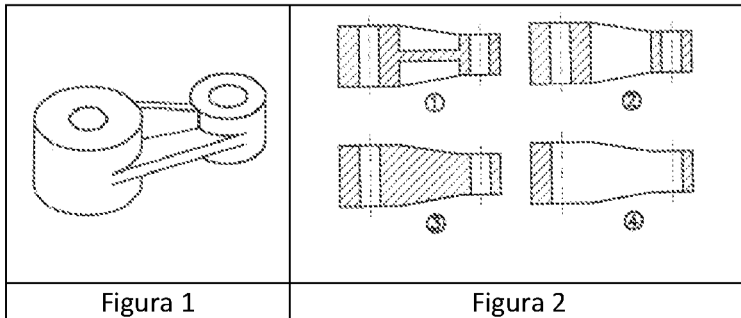
- A. Sólo 1 y 4 son correctas
- B. Sólo 2, 3 y 4 son correctas
- C. Sólo 1, 2 y 3 son correctas
- D. Sólo la 4 es correcta
- E. Todas son correctas

5. La figura corresponde a la representación simbólica de un componente que permite el paso de la corriente en una sola dirección. Se trata de:

- A. Un microrruptor
- B. Un LED
- C. Un voltímetro
- D. Un diodo
- E. Una resistencia



6. La pieza croquizada en la figura 1 está reforzada por cuatro nervios. Sabiendo esto, y que la pieza posee dos planos de simetría, indique cuál de los cuatro cortes por uno de sus planos de simetría es el correcto (figura 2):



- A. 1
- B. 2
- C. 3
- D. 4
- E. Ninguno ya que la norma indica que en principio, los nervios, elementos

de fijación, árboles, radios de ruedas y otros elementos análogos no se cortan longitudinalmente, y, como consecuencia, no se rayan

7. Las superficies regladas:

- A. Son aquellas superficies generadas por la rotación de una curva alrededor de un eje un ángulo determinado
- B. Se generan a partir del barrido de un perfil a lo largo de una trayectoria
- C. Son aquellas superficies definidas por dos curvas que se interpolan linealmente
- D. Son las definidas por tres puntos no colineales
- E. No existen como tal

8. En la figura adjunta se representa una válvula de seguridad con palanca en la que:

- A. La marca 9 indica el regulador y está roscado interiormente
- B. La marca 9 indica el regulador y está roscado exteriormente
- C. La marca 2 indica el cuerpo inferior y está roscado interiormente
- D. La marca 12 indica un tornillo que acciona la marca 6 que es un muelle
- E. Las respuestas A y C son correctas

