

## **NOTAS IMPORTANTES PARA EL TRIBUNAL:**

- Para la realización de este examen se entregará a los alumnos una o más láminas de dibujo en tamaño A3, tantas como sean necesarias.
- El alumno puede utilizar sus propias láminas de dibujo en tamaño A3, pero se debe verificar que las láminas están en blanco o, como mucho, con los datos de identificación del alumno en el cuadro de datos.
- El tribunal firmará o sellará las láminas de dibujo en tamaño A3, en cualquiera de los dos casos anteriores, antes de que el alumno empiece a dibujar.
- Al recoger el examen **NO se debe intentar escanear las láminas en tamaño A3**, salvo que se disponga de un escáner de esas dimensiones.

Los exámenes de esta asignatura realizados por los alumnos **deben ser llevados en mano a Madrid al completo** y entregados en Secretaría General. Por tanto:

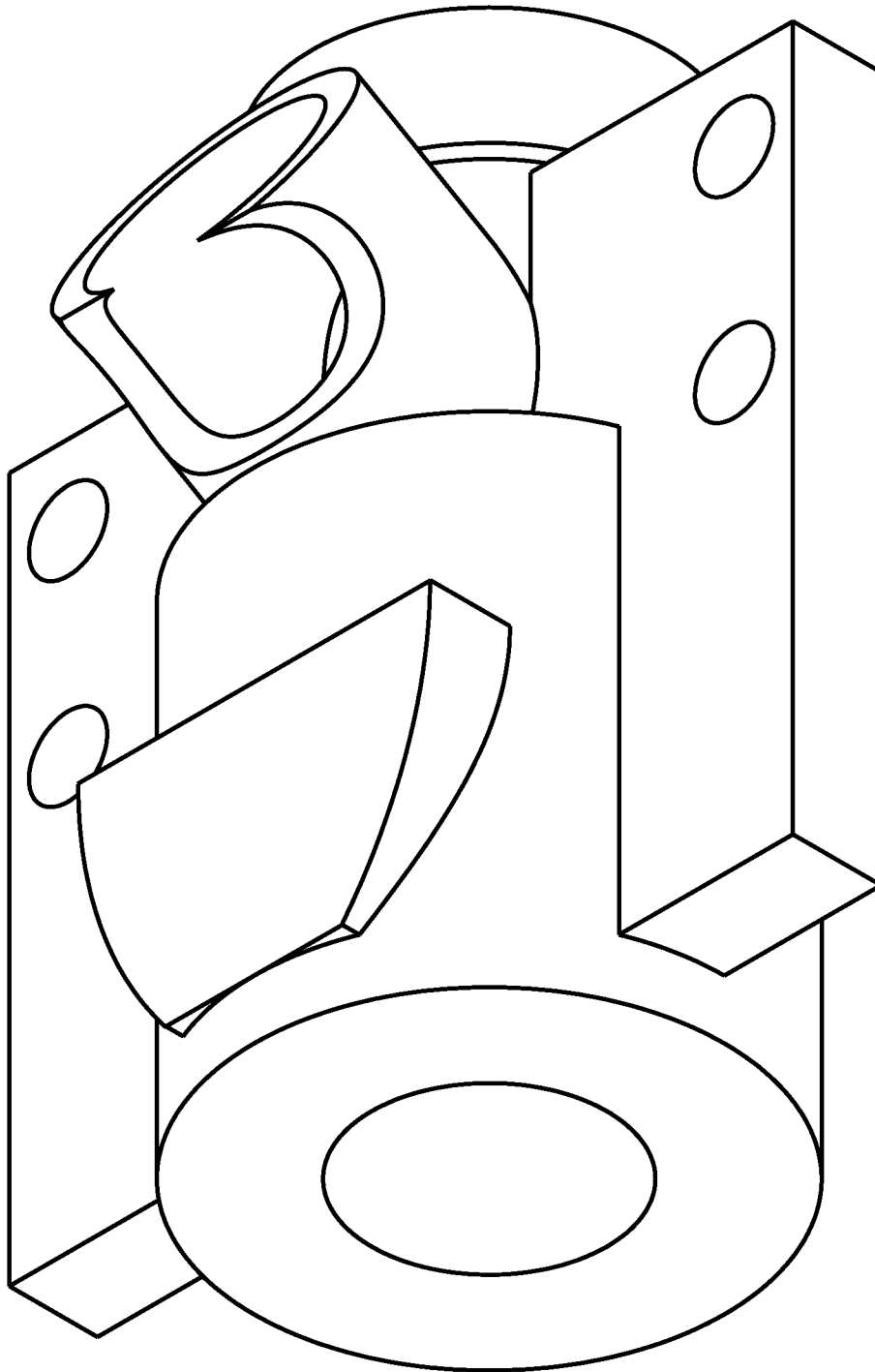
- Se introducirá en el sobre de retorno el examen completo, esto es, la hoja de cabecera, las hojas de desarrollo y las láminas en tamaño A3.
- Se hará constar en el sobre Centro Asociado, titulación, asignatura, fecha y hora de realización y número de exámenes.
- Se comprobará que el número de exámenes del sobre coincide con los entregados.
- Los sobres serán cerrados, firmados o sellados de forma legible por algún miembro del tribunal y precintados.

## **NOTAS IMPORTANTES PARA LOS ALUMNOS:**

- La parte gráfica de este ejercicio deberá desarrollarse inexcusablemente en papel de dibujo en tamaño A3.
- Las láminas en A3 se entregarán correctamente plegadas conforme a la normativa.
- Pongan el nombre en todas las láminas.
- Pueden utilizar el libro "Expresión gráfica y diseño asistido en Ingeniería" 2ª edición Oct-2014, y una calculadora no programable. Tiempo 2 horas.
- **Las preguntas 2 y 3 deben responderse en la propia hoja del enunciado. No olvidar entregarla.**

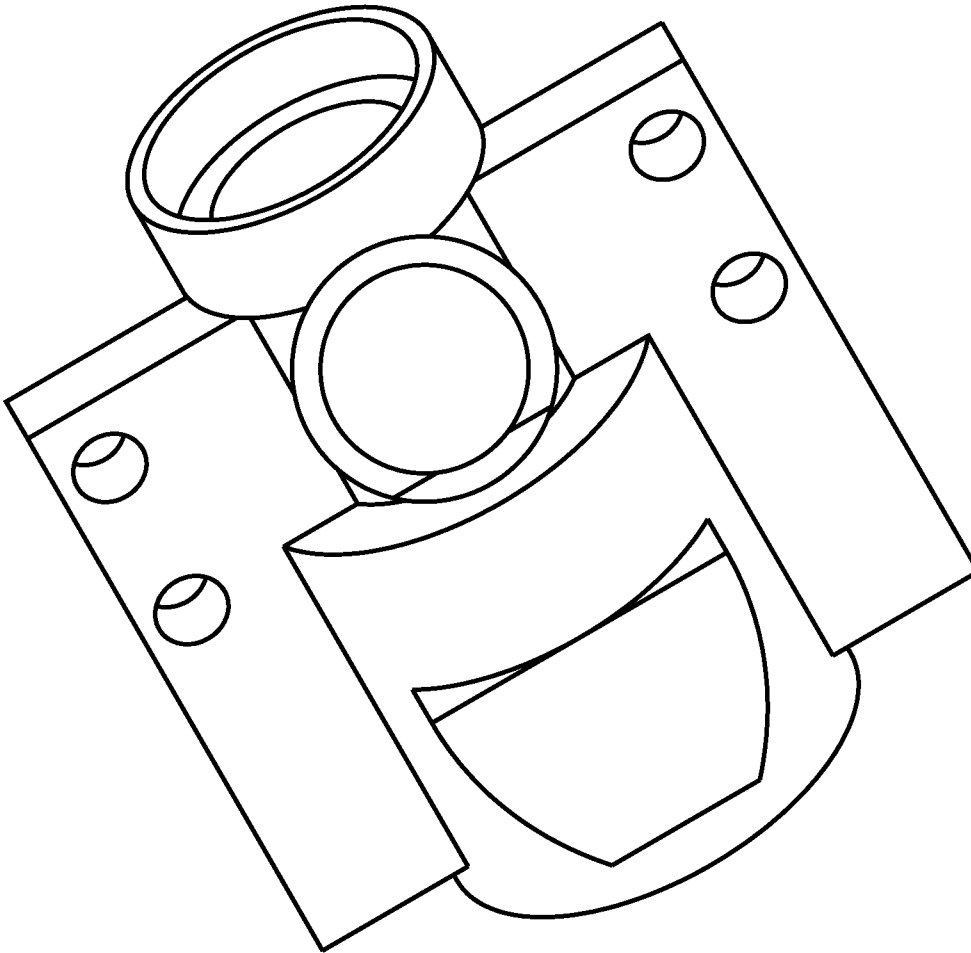
1.- Dada la pieza de la figura, y sabiendo que todos los taladros son circulares y pasantes, se pide:

- A. Representar la pieza en diédrico europeo, alzado, planta y vista lateral, sin tener en cuenta el coeficiente de reducción, y a una escala adecuada al papel A3. Indicar la escala utilizada. (3 puntos)
- B. Realizar una vista seccionada por el plano de simetría vertical que tiene la pieza. (2 puntos)
- C. Acotar integralmente el diédrico obtenido. (3 puntos)



ESCALA 1:5

2.- Dada la vista auxiliar de la figura (fuera de escala), ¿qué ángulo forma el punto de vista con el eje del taladro principal de la pieza? Justificar la respuesta. (1 Punto)



RESPUESTA:

3.- Dibuje como sería el símbolo de un relé magnetotérmico trifásico con dos contactos auxiliares normalmente cerrados. (1 Punto)

RESPUESTA: