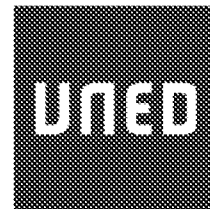


**ASIGNATURA:** 68901105 EXPRESIÓN GRÁFICA Y DISEÑO ASISTIDO  
**CARRERA:** 6803 GRADUADO EN INGENIERÍA MECÁNICA  
6804 GRADUADO EN INGENIERÍA EN TECNOLOGÍAS INDUSTRIALES  
**EXAMEN:** SEPTIEMBRE 2016, MODELO A.  
**TIEMPO:** 2 HORAS.  
**MATERIAL:** SE PERMITE LA UTILIZACIÓN DE TODO TIPO DE MATERIAL ESCRITO.



HOJA  
A1/4

**DEJAR SIN BORRAR LAS LÍNEAS AUXILIARES UTILIZADAS**

La parte gráfica de este examen será realizada en papel de dibujo en tamaño A3, y será entregado correctamente plegado conforme a la normativa.

**POR FAVOR, NO ESCANEAR LOS FORMATOS A3 DEL EXAMEN PARA EVITAR DETERIORAR EL EXAMEN.**

**NOTAS IMPORTANTES PARA EL TRIBUNAL:**

- Para la realización de este examen se entregará a los alumnos una o más láminas de dibujo en tamaño A3, tantas como sean necesarias.
- El alumno puede utilizar sus propias láminas de dibujo en tamaño A3, pero se debe verificar que las láminas están en blanco o, como mucho, con los datos de identificación del alumno en el cuadro de datos.
- El tribunal sellará las láminas de dibujo en tamaño A3, en cualquiera de los dos casos anteriores, antes de que el alumno empiece a dibujar.
- Al recoger el examen NO se debe intentar escanear las láminas en tamaño A3, salvo que se disponga de un escáner de esas dimensiones.

Los exámenes de esta asignatura realizados por los alumnos deben ser enviados o llevados en mano a Madrid al completo. Por tanto:

- Se introducirá en el sobre de retorno el examen completo, esto es, la hoja de cabecera, las hojas de desarrollo y las láminas en tamaño A3.
- Se hará constar en el sobre titulación, nombre y código de asignatura y número de exámenes.
- Se comprobará que el número de exámenes del sobre coincide con los entregados.
- Los sobres serán cerrados, firmados de forma legible por dos miembros del tribunal, sellados con la fecha del examen y precintados.

**NOTAS IMPORTANTES PARA LOS ALUMNOS:**

- La parte gráfica de este ejercicio deberá desarrollarse inexcusablemente en papel de dibujo en tamaño A3.
- La lámina en A3 se entregará correctamente plegada conforme a la normativa.
- Pueden utilizar todo tipo de material impreso y calculadora. Tiempo 2 horas.

**DEJAR SIN BORRAR LAS LÍNEAS AUXILIARES UTILIZADAS**

1<sup>er</sup>. APELLIDO:

2<sup>o</sup>. APELLIDO:

NOMBRE:

D.N.I.:

CENTRO ASOCIADO AL QUE PERTENECE:

CENTRO ASOCIADO DONDE REALIZA LA PRUEBA:

DEJAR SIN BORRAR LAS LÍNEAS AUXILIARES UTILIZADAS

1.- Dada la pieza representada en proyección diédrica sistema europeo en escala 1:1, se pide:

1.A.- Representar la pieza en sistema axonométrico isométrico, en escala 2:1, usando coeficiente de reducción  $K=1$ .

(3,75 puntos)

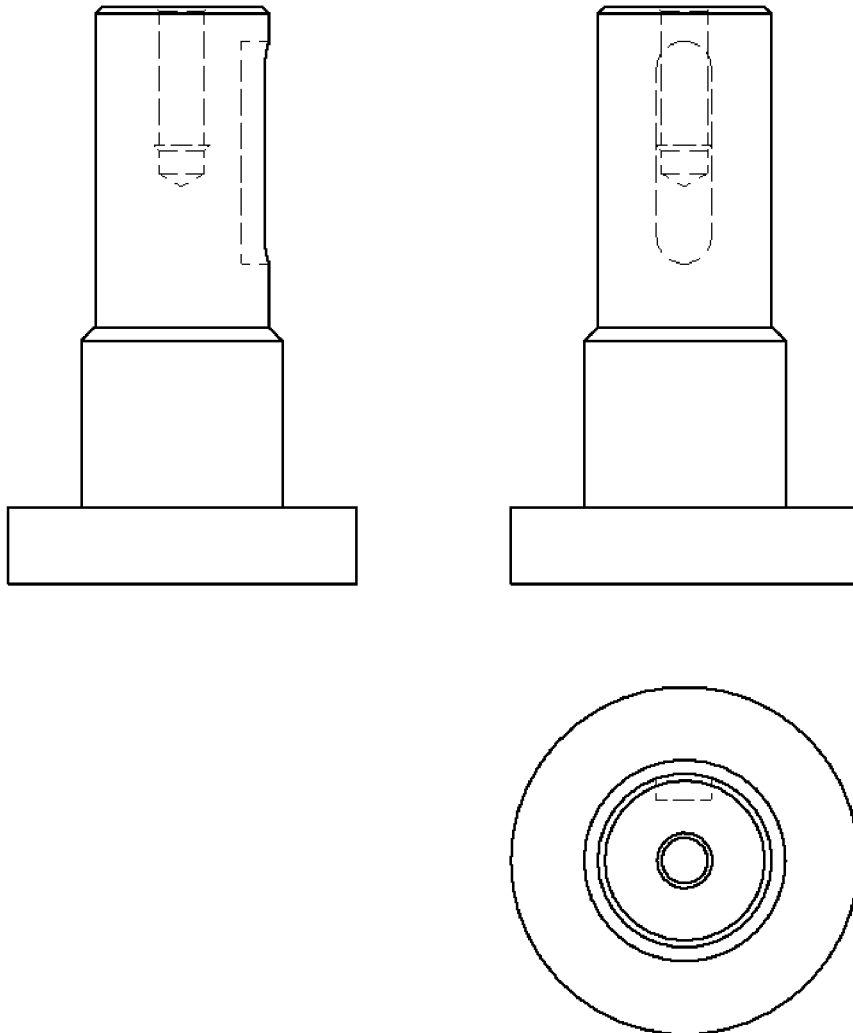


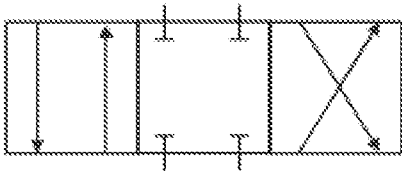
Figura A

**DEJAR SIN BORRAR LAS LÍNEAS AUXILIARES UTILIZADAS**

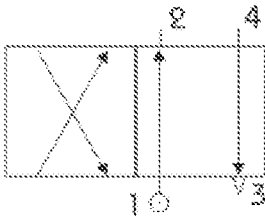
2.- Defina los conceptos y rellene los espacios en blanco:

a) Un plano de componente es: \_\_\_\_\_  
 \_\_\_\_\_ (0,25 puntos)

b) El diagrama adjunto corresponde a una representación simbólica de una válvula del tipo \_\_\_\_ con posición de \_\_\_\_\_ (0,25 puntos)



c) El diagrama adjunto corresponde a una representación simbólica de una válvula en el que la vía 1 está conectada a \_\_\_\_\_ (0,25 puntos)



d) La diferencia entre la desviación superior y la desviación inferior es: \_\_\_\_\_ (0,25 puntos)

DEJAR SIN BORRAR LAS LÍNEAS AUXILIARES UTILIZADAS

3.- Dada la pieza en proyección axonométrica isométrica que se muestra en la figura B, en escala 1:2, se pide:

3.A.- Representar la pieza en proyección diédrica, sistema europeo, sin tener en cuenta el coeficiente de reducción, utilizando las vistas necesarias y suficientes, y con los cortes, secciones y roturas consideradas necesarios para ello.

- Utilizar una escala acorde con las dimensiones del papel A3.
- Indicar la escala utilizada.

(3,5 puntos)

3.B.- Acotar integralmente la pieza sobre la representación diédrica.

(1,25 puntos)

3.C.- Esbozar/indicar una distribución de información en capas de cara a la elaboración del plano mediante un sistema de diseño asistido.

(0,5 puntos)

*Realizar los supuestos que considere necesarios, indicándolos.*

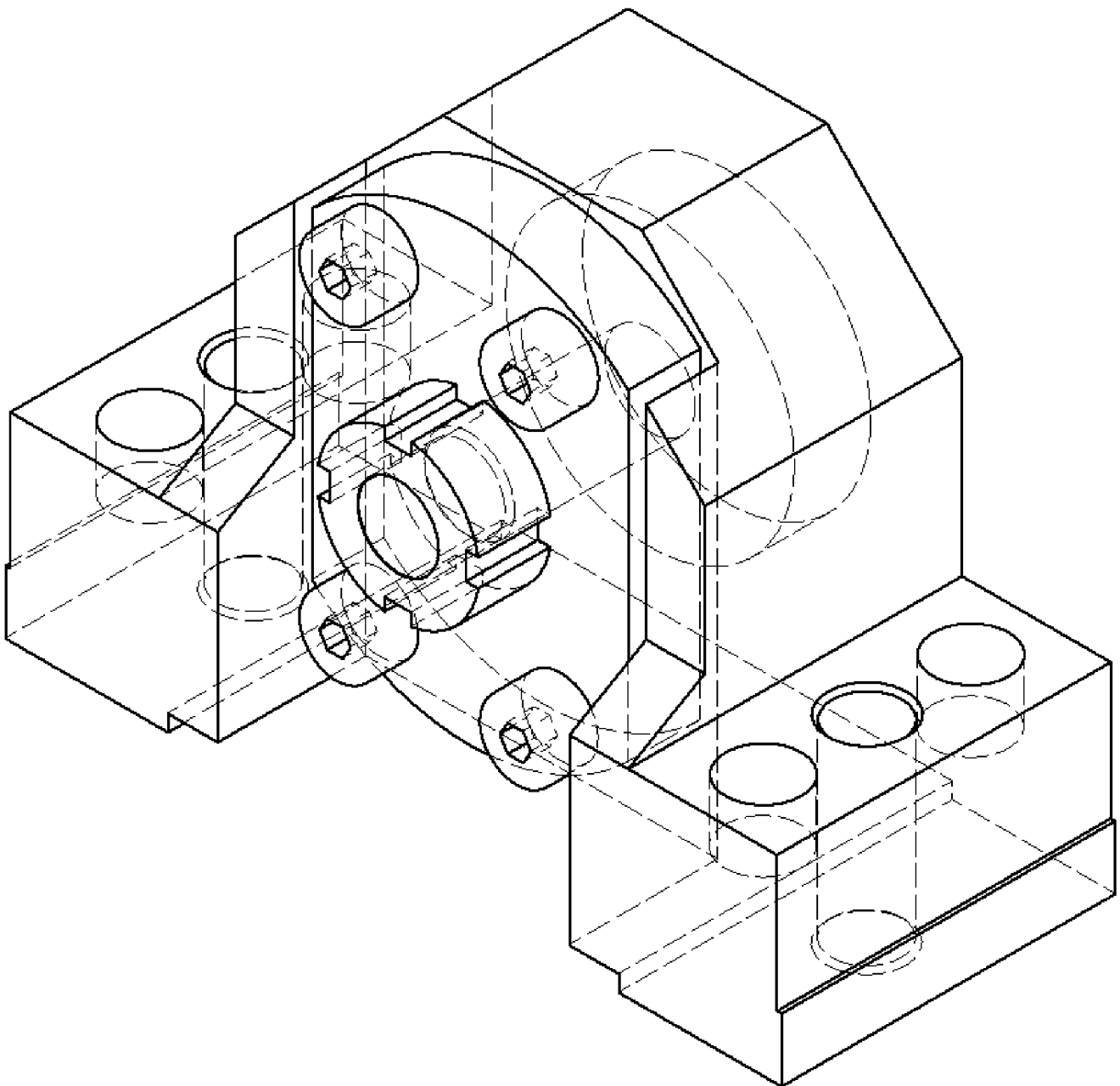


Figura B