

NOTAS IMPORTANTES PARA EL TRIBUNAL:

- Para la realización de este examen se entregará a los alumnos una o más láminas de dibujo en tamaño A3, tantas como sean necesarias.
- El alumno puede utilizar sus propias láminas de dibujo en tamaño A3, pero se debe verificar que las láminas están en blanco o, como mucho, con los datos de identificación del alumno en el cuadro de datos.
- El tribunal sellará las láminas de dibujo en tamaño A3, en cualquiera de los dos casos anteriores, antes de que el alumno empiece a dibujar.
- Al recoger el examen NO se debe intentar escanear las láminas en tamaño A3, salvo que se disponga de un escáner de esas dimensiones.

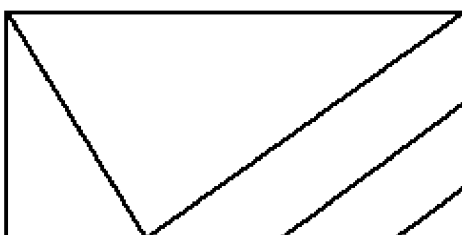
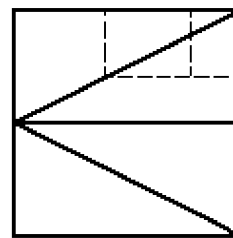
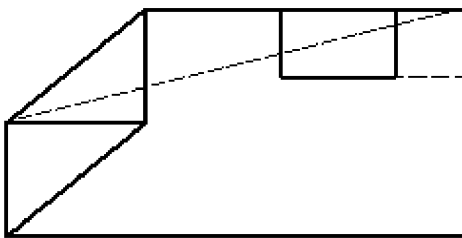
Los exámenes de esta asignatura realizados por los alumnos deben ser enviados o llevados en mano a Madrid al completo. Por tanto:

- Se introducirá en el sobre de retorno el examen completo, esto es, la hoja de cabecera, las hojas de desarrollo y las láminas en tamaño A3.
- Se hará constar en el sobre titulación, nombre y código de asignatura y número de exámenes.
- Se comprobará que el número de exámenes del sobre coincide con los entregados.
- Los sobres serán cerrados, firmados de forma legible por dos miembros del tribunal, sellados con la fecha del examen y precintados.

NOTAS IMPORTANTES PARA LOS ALUMNOS:

- La parte gráfica de este ejercicio deberá desarrollarse inexcusablemente en papel de dibujo en tamaño A3 (cada ejercicio en una lámina).
- Las láminas A3 se entregarán correctamente plegadas conforme a la normativa.
- Pongan el nombre en ambas láminas.
- Pueden utilizar todo tipo de material impreso y calculadora. Tiempo 2 horas.

1.- Dada la pieza en diédrico sistema europeo, representarla en axonométrico con coeficiente de reducción $K=1$. **(3 puntos)**



Escala 1:20

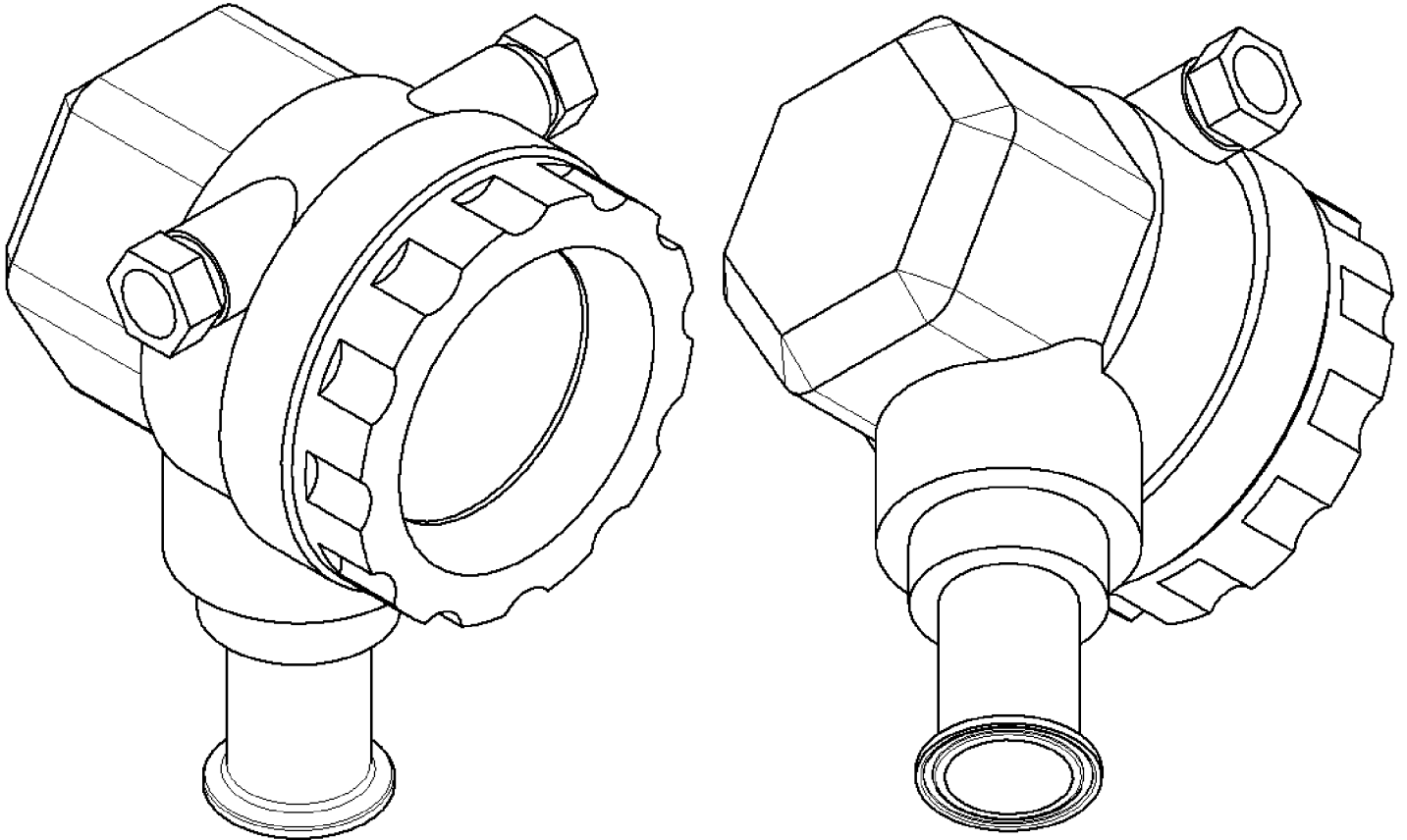
2.- Dada la pieza en proyección axonométrica isométrica que se muestra en la figura:

2.A.- Representar la pieza en proyección diédrica sistema europeo, con las vistas y secciones necesarias y suficientes para su correcta representación, y sin tener en cuenta el coeficiente de reducción. Utilizar una escala acorde con las dimensiones del papel (A3). Indicar la escala utilizada.

(4 puntos)

2.B.- Acotar funcionalmente la pieza en diédrico.

(3 puntos)



Escala 1:5