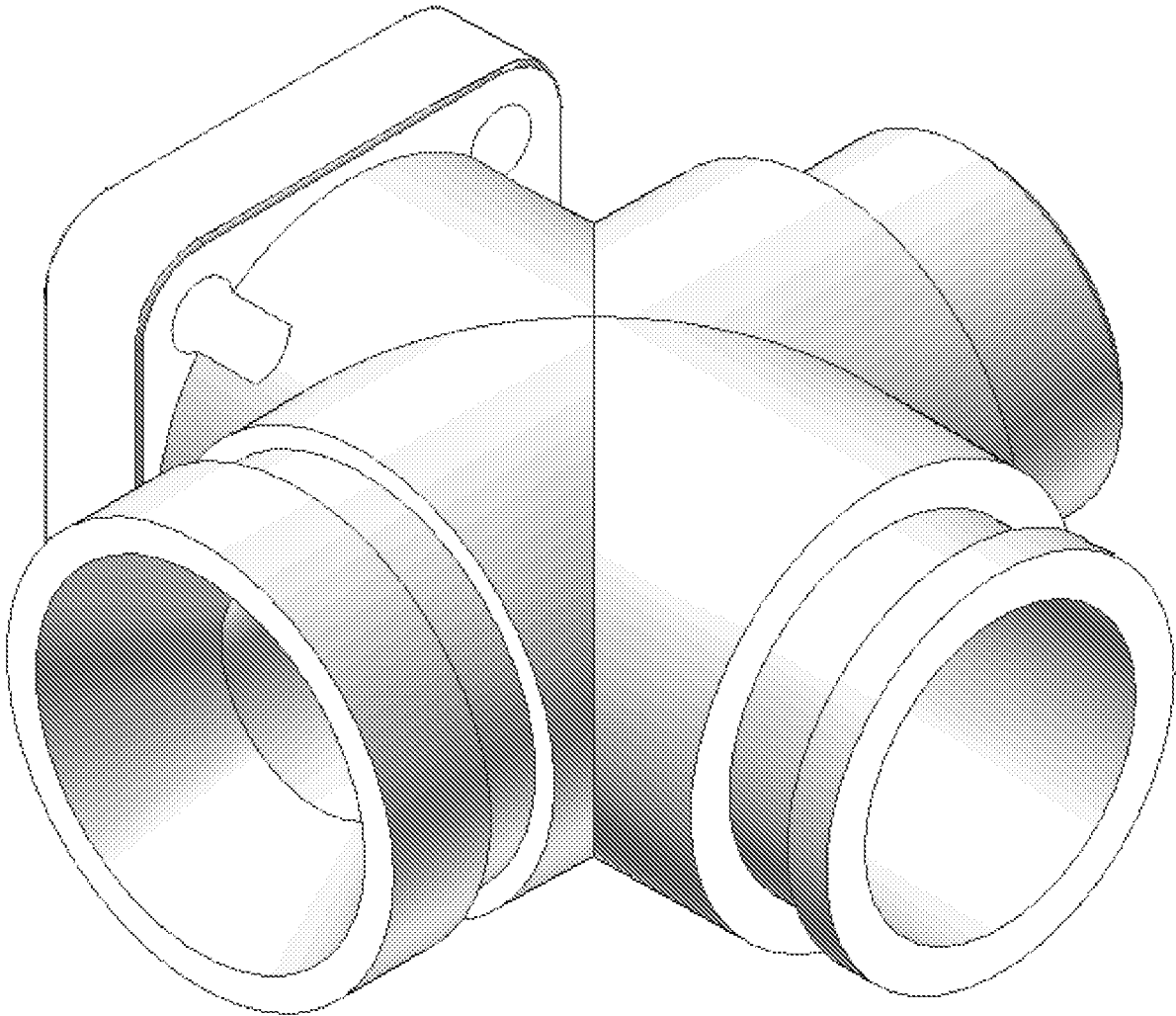


SE PERMITE LA UTILIZACIÓN DE TODO TIPO DE MATERIAL ESCRITO.
**La parte gráfica de este examen será realizada en papel de dibujo en tamaño A3,
y será entregado correctamente plegado conforme a la normativa.**

1.- Dada la pieza representada en el plano adjunto, se pide:

- a) Representar la pieza en sistema diédrico europeo a una escala conforme al tamaño del papel disponible (A3), utilizando las vistas necesarias y suficientes y con los cortes, secciones y roturas considerados necesarios para su completa definición. (5 puntos)
- b) Acotar íntegramente la pieza en sistema diédrico. (3 puntos)



ESCALA 1:1

2.- ¿Por qué son tan importantes los formatos de intercambio de datos entre sistemas de diseño asistido? Justificar la respuesta con ejemplos prácticos. (1 punto)

3.- Características principales de la acotación en altura en un plano de construcción. Indicaciones de nivel. (1 punto)