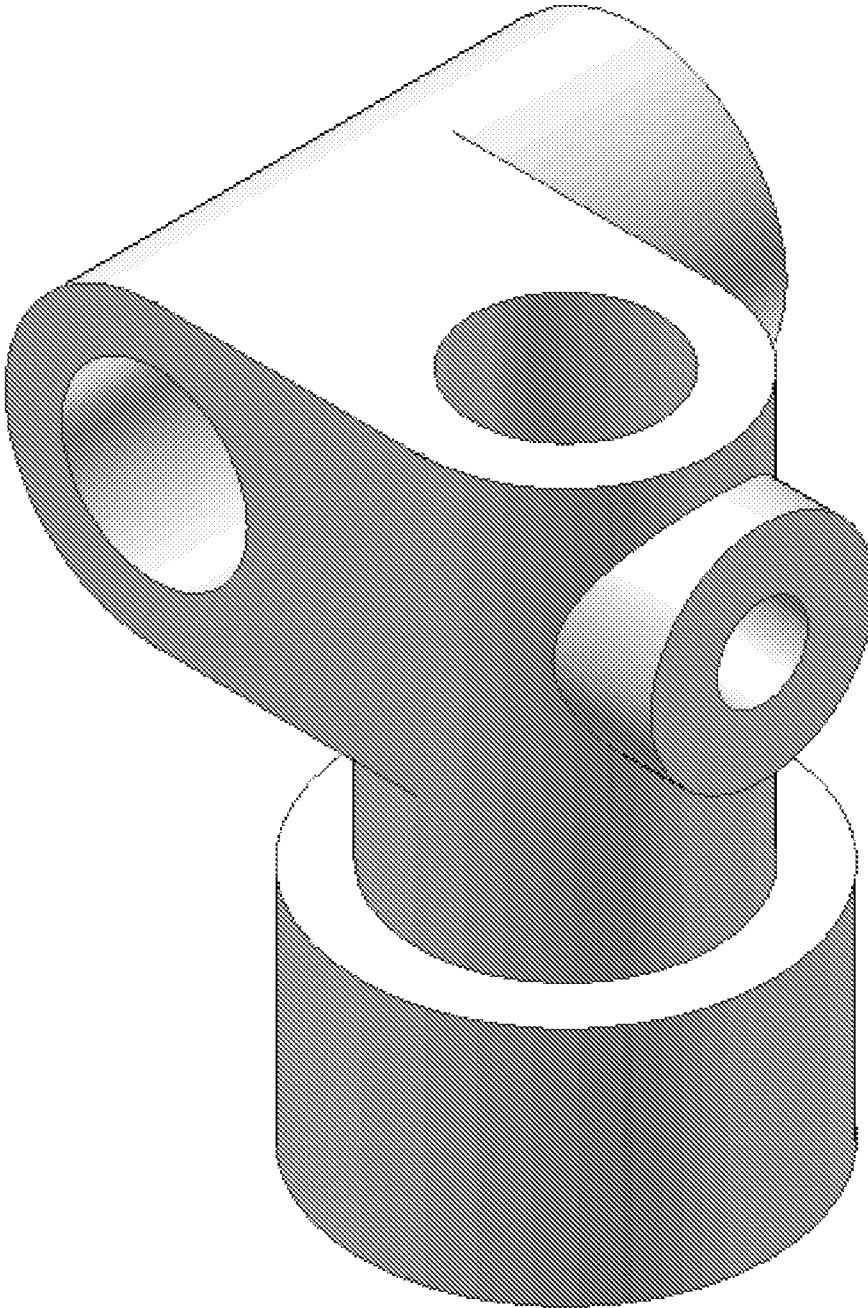


SE PERMITE LA UTILIZACIÓN DE TODO TIPO DE MATERIAL ESCRITO.  
La parte gráfica de este examen será realizada en papel de dibujo en tamaño A3,  
y será entregado correctamente plegado conforme a la normativa.

1.- Dada la pieza representada en el plano adjunto, se pide:

- a) Representar la pieza en sistema diédrico europeo a una escala conforme al tamaño del papel disponible (A3), utilizando las vistas necesarias y suficientes y con los cortes, secciones y roturas considerados necesarios para su completa definición. (5 puntos)
- b) Acotar íntegramente la pieza en sistema diédrico. (3 puntos)



**ESCALA 1:1**

- 2.- ¿Qué es una válvula de escape rápido y cuál es su símbolo más habitual? (1 punto)
- 3.- Diferencias entre acotación completa y funcional. Ejemplo ilustrativo. (1 punto)