

SE PERMITE LA UTILIZACIÓN DE TODO TIPO DE MATERIAL ESCRITO.

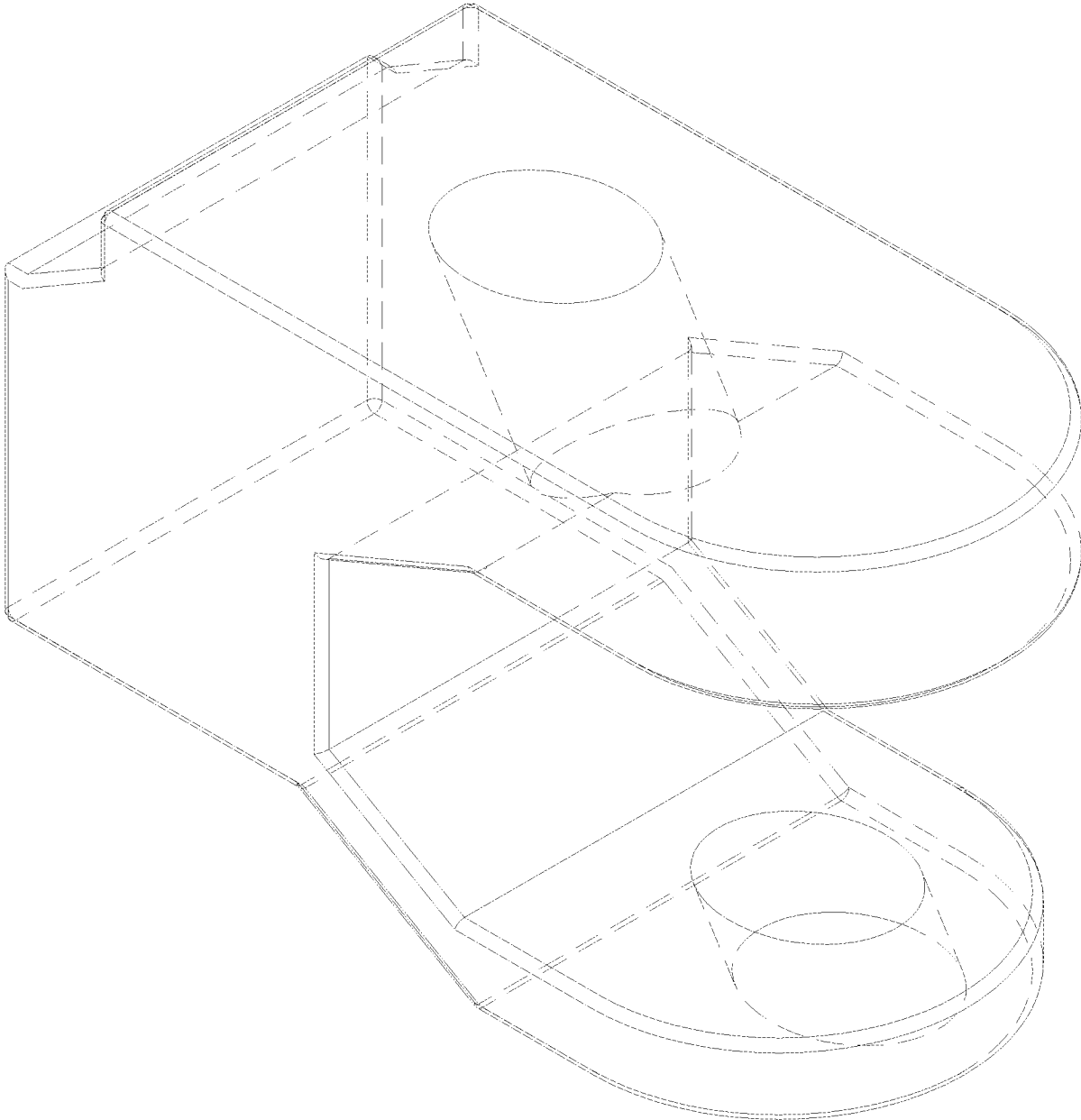
La parte gráfica de este examen será realizada en papel de dibujo en tamaño A3, y será entregado correctamente plegado conforme a la normativa.

1.- Dada la pieza en proyección axonométrica isométrica que se muestra en la figura:

1.A.- Representar la pieza en proyección diédrica sistema europeo, con las vistas y secciones necesarias y suficientes para su correcta representación, y sin tener en cuenta el coeficiente de reducción. Utilizar una escala acorde con las dimensiones del papel (A3). Indicar la escala utilizada. **(5 puntos)**

1.B.- Acotar funcionalmente la pieza en diédrico. **(3,5 puntos)**

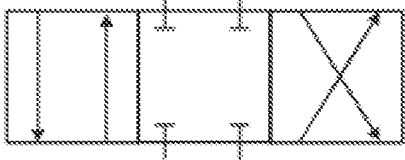
NO tengan en cuenta los bordes con chaflanes; consideren todas las aristas vivas.



ESCALA 1:3

2. El diagrama adjunto corresponde a una representación simbólica de una válvula del tipo:

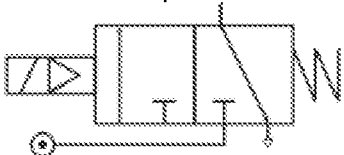
- a. 4/2 con un conducto en presión y el otro en escape en reposo
- b. 3/4 con posición de reposo en entrada de aire
- c. 4/3 con posición de reposo cerrada
- d. 2/4 con dos conductos en escape en el reposo
- e. 4/3 con posición de reposo cruzada



(0.25 puntos)

3. El diagrama adjunto corresponde a a una representación simbólica de una válvula en el que:

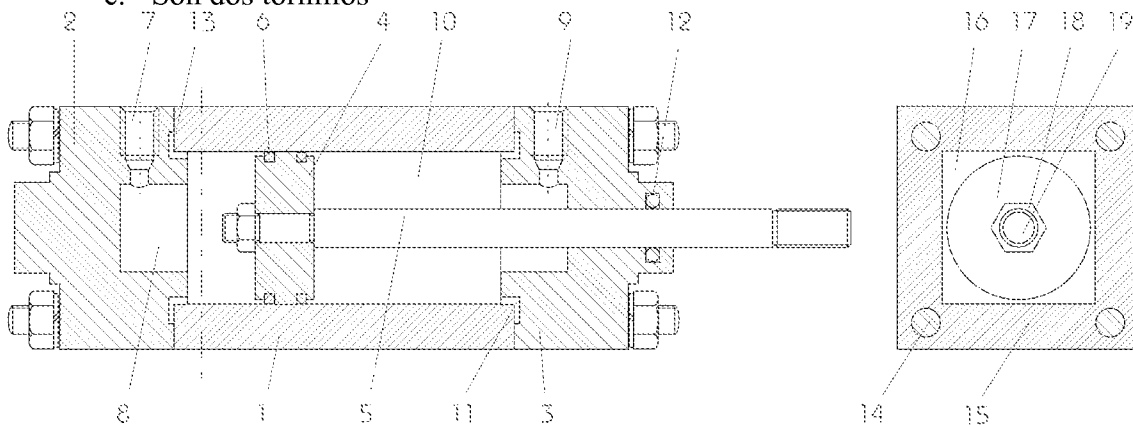
- a. En la posición de reposo el suministro de potencia está cerrado y el muelle expandido
- b. En la posición de trabajo el suministro de potencia está cerrado y el muelle expandido
- c. En la posición de reposo el suministro de potencia está cerrado y el electroimán activo
- d. En la posición de trabajo el suministro de potencia está abierto y el electroimán en reposo
- e. En la posición de reposo el suministro de potencia está abierto y el electroimán activo



(0.25 puntos)

4. En el diagrama adjunto los números 7 y 9 hacen referencia a:

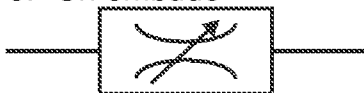
- a. Se trata de dos agujeros
- b. Son dos remaches
- c. Se trata de dos agujeros roscados
- d. Se trata de dos agujeros roscados y abocardados
- e. Son dos tornillos



(0.25 puntos)

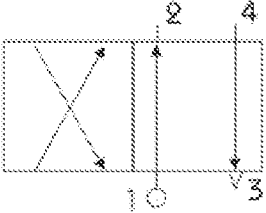
5. El diagrama adjunto corresponde a una representación simbólica de:

- a. Una válvula de caudal
- b. Un filtro
- c. Una válvula de simultaneidad
- d. Un flotador de bola
- e. Un embudo



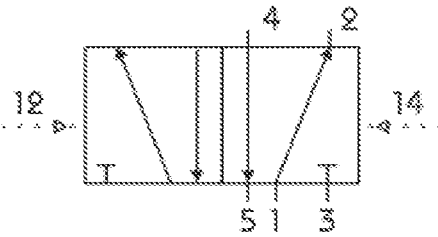
(0.25 puntos)

6. El diagrama adjunto corresponde a una representación simbólica de una válvula en el que:
- La vía 3 es por la que se produce el escape de aire comprimido a la atmósfera teniendo además la vía de escape una rosca de conexión
 - La vía 1 está conectada a la red de aire comprimido
 - En la posición de reposo la vía 1 está conectada a la 3
 - Los números 1, 2, 3 y 4 se han asignado al azar
 - La vía 3 es por la que se produce el escape de aire comprimido a la atmósfera teniendo además la vía de escape un filtro



(0.25 puntos)

7. El diagrama adjunto corresponde a una representación simbólica de una válvula en el que:
- Los números 2 y 4 designan las vías de trabajo o utilización
 - Se trata de una válvula 3/3
 - El número 1 designa una vía de escape o descarga
 - Los dos cuadrados yuxtapuestos indican que la válvula puede adoptar dos posiciones
 - Las respuestas a y d son correctas



(0.25 puntos)