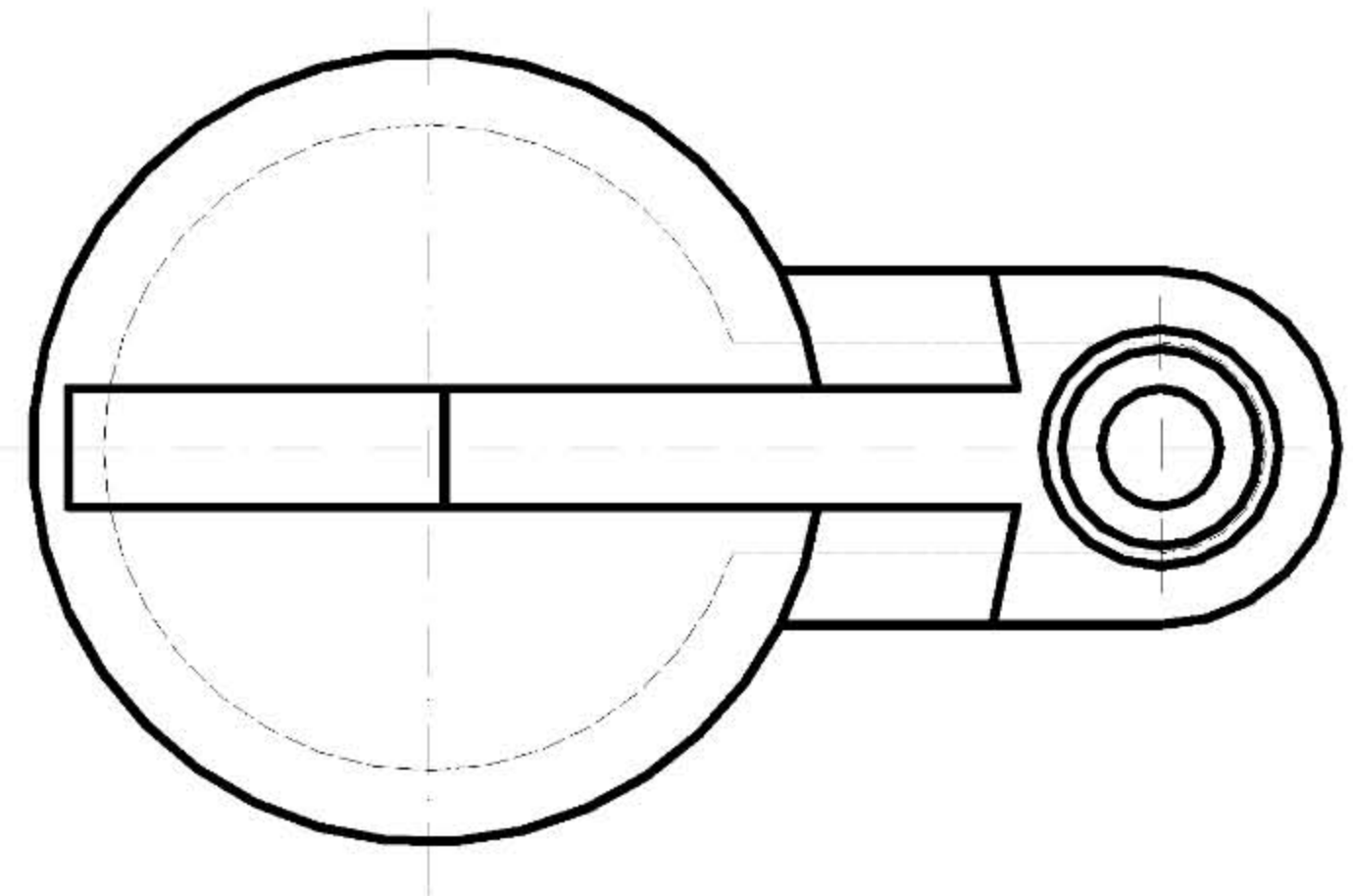
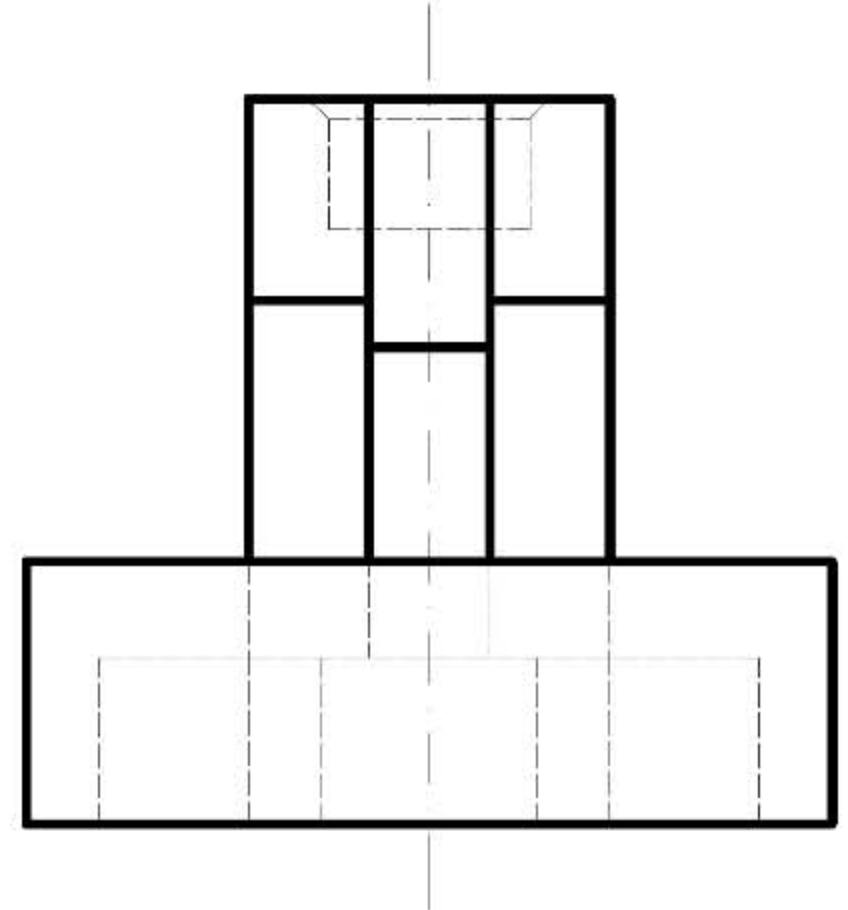
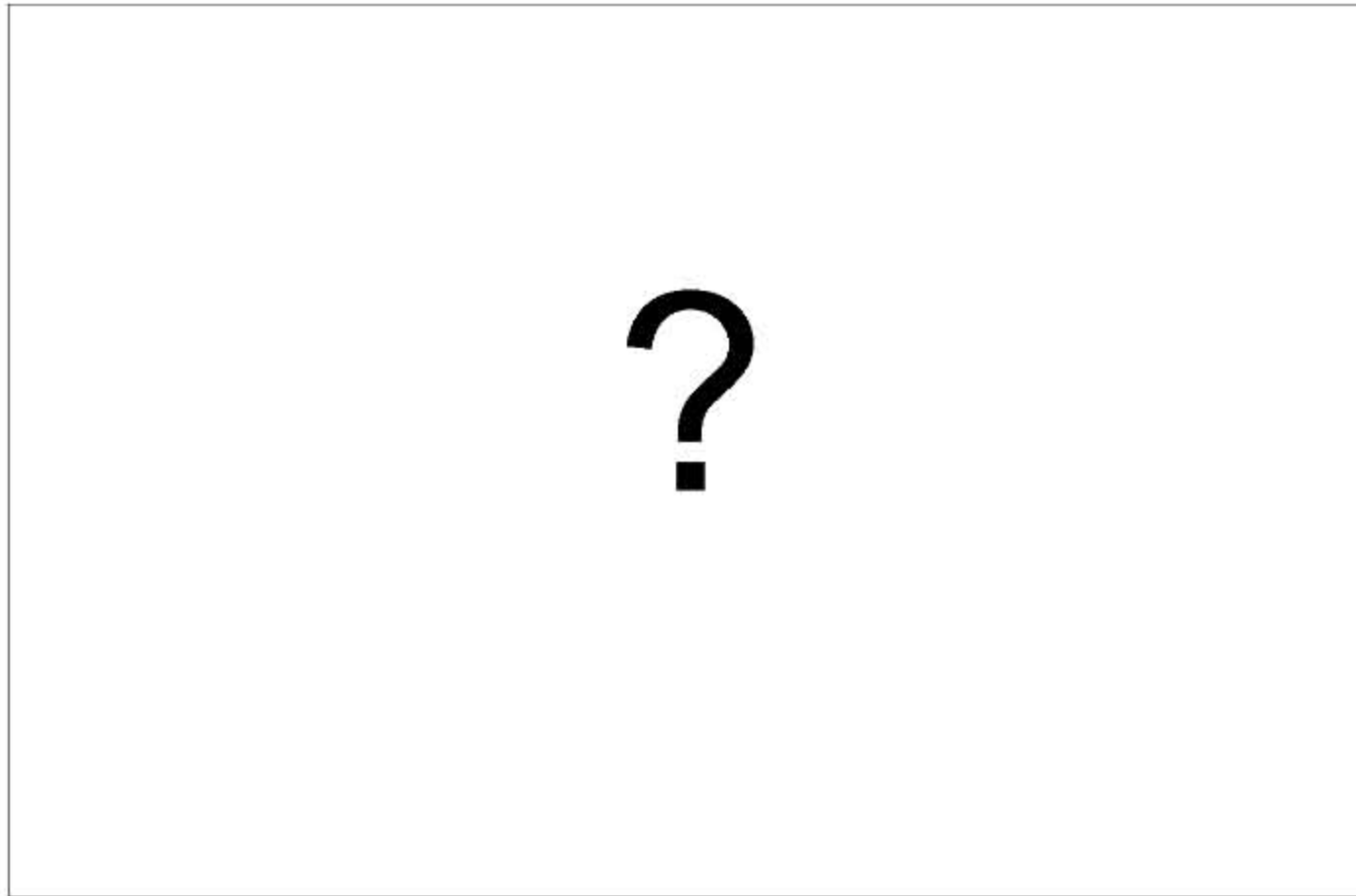


1.- Dibujar, en el recuadro de la figura, el alzado correspondiente a la pieza siguiente. Suponer que el sistema utilizado es el europeo.

**3 puntos**



2.- Dibujar en perspectiva isométrica y a escala 2:1 la pieza anterior. (no aplicar coeficiente de reducción). Elíjase convenientemente el punto de vista. Utilizar papel tamaño A3.

**5 puntos**

3.-Describir brevemente la representación simbólica de distribuidores neumáticos. Describir el funcionamiento de un distribuidor 5/2.

**2 puntos**