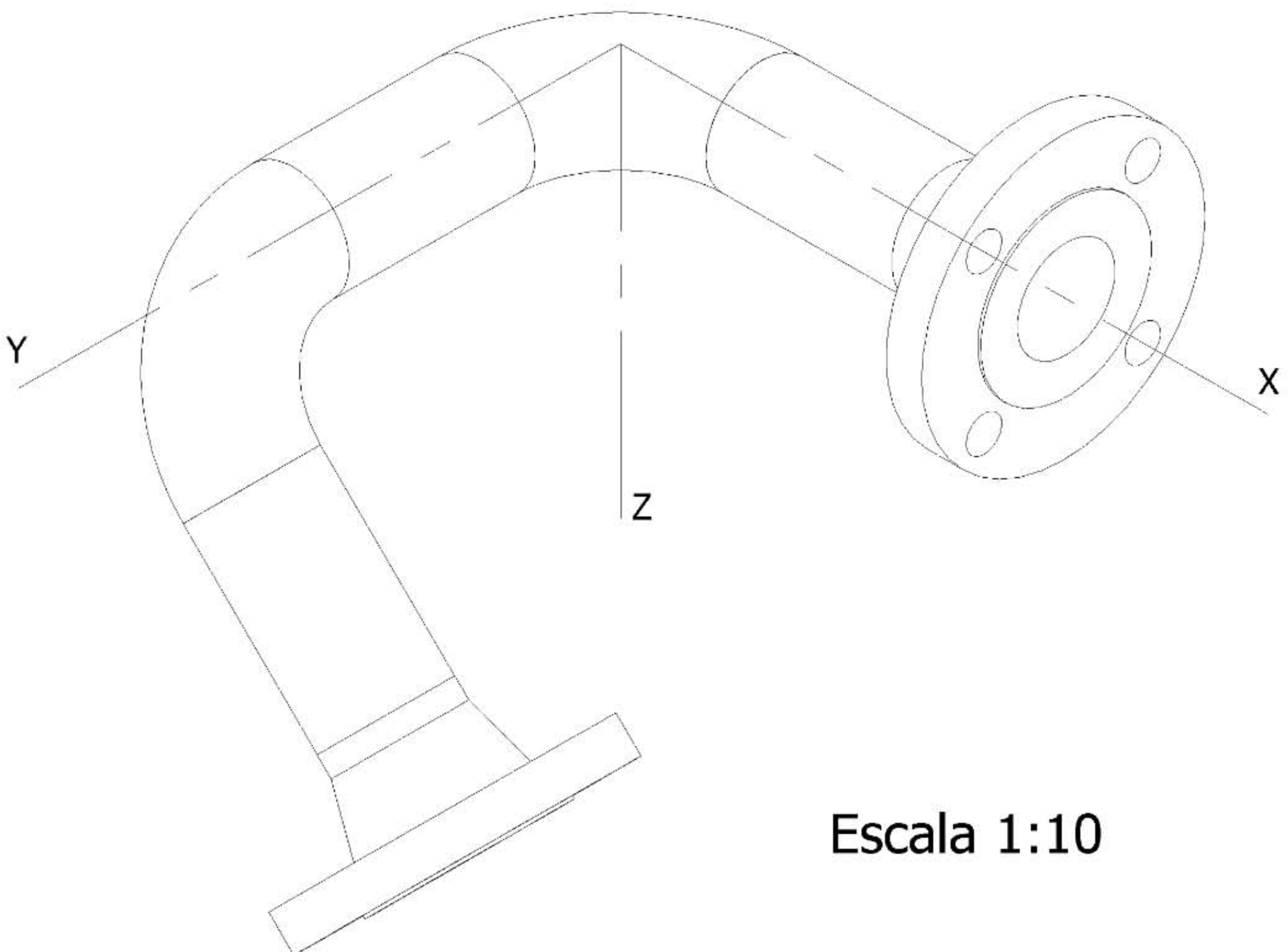


1.- Dada la pieza de la figura, en sistema isométrico, se pide:

- a) Acotar en isométrico únicamente la tubería (tubos y curvas de 90° , no las bridas con cuello de los extremos). (2 puntos)
- b) Representar, en papel A3, la pieza en sistema diédrico europeo a una escala conforme al tamaño del papel disponible, utilizando las vistas necesarias y suficientes y con los cortes y secciones considerados necesarios para su completa definición. No aplicar coeficiente de reducción. (3 puntos)
- c) Acotar íntegramente la pieza en sistema diédrico. (2 puntos)



Escala 1:10

2.- Dada la pieza en Escala 1:1, proyección diédrica y sistema europeo.

a) En la malla que se propone, representar la pieza en sistema **axonométrico isométrico** en escala apropiada usando coeficientes de reducción **K=1**, seleccionar el **punto de vista solicitado** más adecuado.

(3 puntos)

