

MATERIAL PERMITIDO

Para la realización del examen el alumno podrá utilizar, única y exclusivamente:

- Material de dibujo (papel de dibujo, lápices, reglas, escuadras, compases, paralex...) y calculadora.
- El libro **EXPRESIÓN GRÁFICA Y DISEÑO ASISTIDO EN INGENIERÍA (2014)**, ISBN 9788494018350, sin ningún tipo de anotación adicional.

No se admitirán fotocopias. No estará permitida la utilización de colecciones de problemas, otros libros ni el resto del material básico o complementario de la asignatura.

NOTAS IMPORTANTES PARA EL TRIBUNAL:

- Para la realización de este examen se entregará a los alumnos una o más láminas de dibujo en tamaño A3, tantas como sean necesarias.
- El alumno puede utilizar sus propias láminas de dibujo en tamaño A3, pero se debe verificar que las láminas están en blanco o, como mucho, con los datos de identificación del alumno en el cuadro de datos.
- El tribunal firmará o sellará las láminas de dibujo en tamaño A3, en cualquiera de los dos casos anteriores, antes de que el alumno empiece a dibujar.
- Al recoger el examen **NO se debe intentar escanear las láminas en tamaño A3**, salvo que se disponga de un escáner de esas dimensiones.

Los exámenes de esta asignatura realizados por los alumnos **deben ser llevados en mano a Secretaría General en Madrid siguiendo las instrucciones de Vicesecretaría General de Pruebas Presenciales en «Checklist Tareas Principales por Sesión»**. Los exámenes que se entreguen en **Secretaría General deben estar completos, esto es, no se separarán las hojas en A4 de las láminas en A3 y del resto del examen**. Por tanto:

- Se introducirá en el sobre de retorno el examen completo, esto es, la hoja de cabecera, las hojas de desarrollo y las láminas en tamaño A3. El alumno deberá entregar la lámina plegada para su introducción en el sobre tamaño A4 (es responsabilidad del alumno el plegarla correctamente).
- Se hará constar en el sobre Centro Asociado, titulación, asignatura, fecha y hora de realización y número de exámenes.
- Se comprobará que el número de exámenes del sobre coincide con los entregados.
- Los sobres serán cerrados, firmados o sellados de forma legible por algún miembro del tribunal y precintados.

NOTAS IMPORTANTES PARA LOS ALUMNOS:

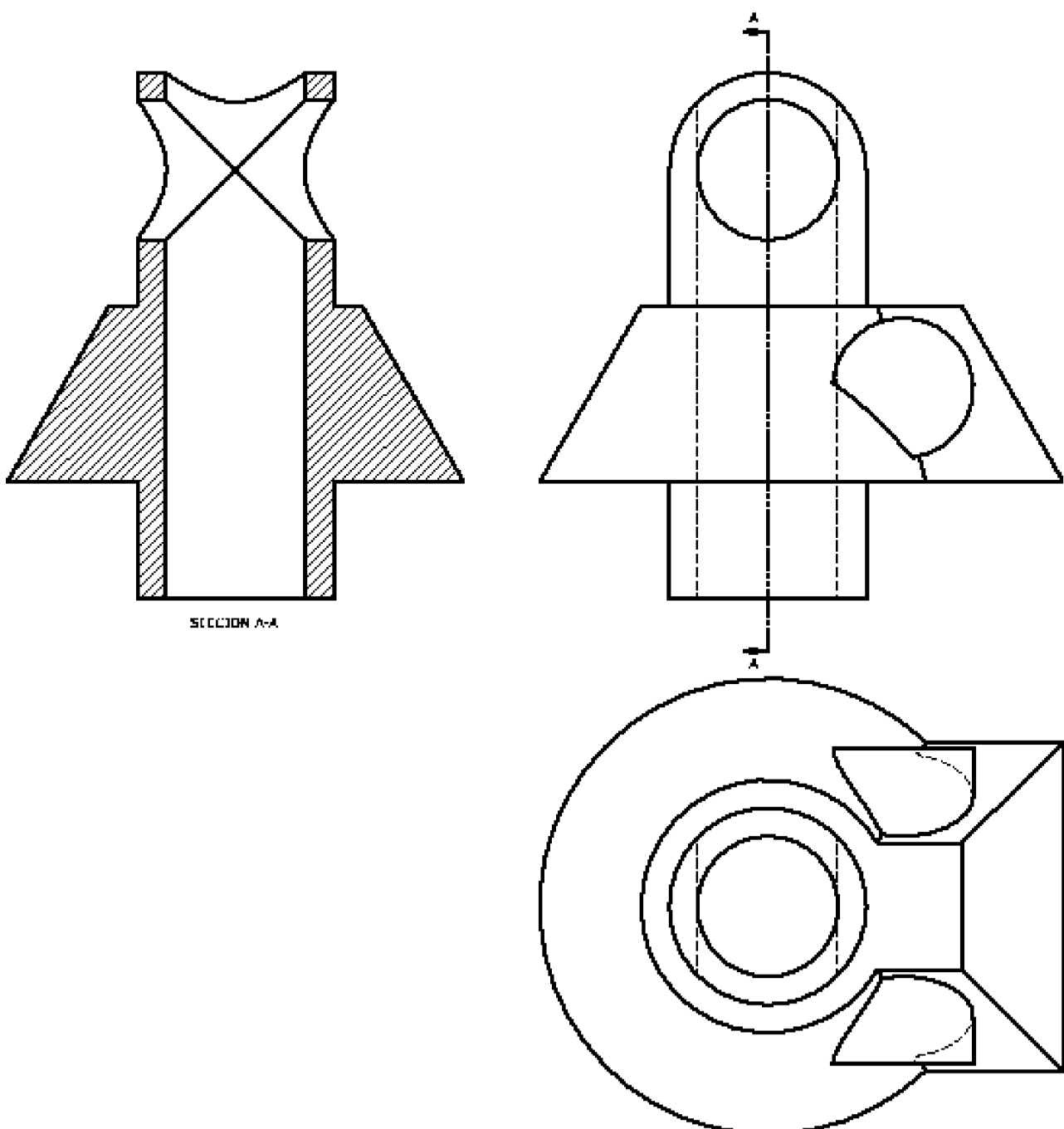
- La parte gráfica de este ejercicio deberá desarrollarse inexcusablemente en papel de dibujo en tamaño A3.
- Las láminas en A3 se entregarán correctamente plegadas conforme a la normativa.
- Pongan el nombre en todas las láminas.
- Tiempo 2 horas.
- Si lo considera oportuno, solicite al tribunal la lámina en color donde encontrará el ejercicio impreso con mayor calidad o en color.

Dada la proyección isométrica que se muestra en la figura en escala 1:10, se pide:

1.- Dibujar la vista lateral derecha a la escala adecuada. Tengan en cuenta que la figura del ejercicio 2 debe dibujarse en el mismo A3. (1 punto)

2.- En el mismo A3, dibujar la pieza en perspectiva isométrica, con los cortes, secciones y roturas necesarias y suficientes para su correcta representación, sin tener en cuenta el coeficiente de reducción, a una escala adecuada al papel A3. (5 puntos)

3.- Acotar la pieza en isométrico. (2 puntos)



4.- Conteste a este test marcando la respuesta que considere correcta con un círculo alrededor de la letra de la opción. Sólo una respuesta es correcta:

Puntuación=Mayor (0; 0,25xAciertos-0,25xFallos)

1. ¿Cuál es la posición relativa del plano de perfil con respecto al plano horizontal en el sistema diédrico europeo?
 - A. El plano de perfil está perpendicular al plano horizontal.
 - B. El plano de perfil está paralelo al plano horizontal.
 - C. El plano de perfil forma un ángulo de 45 grados con el plano horizontal.
 - D. No hay relación específica entre el plano de perfil y el plano horizontal.

2. ¿Cuál es la característica clave de la representación de la intersección de dos cilindros en una vista en planta?
 - A. Se dibujan ambas bases de los cilindros superpuestas.
 - B. Se proyectan las proyecciones horizontales de ambos cilindros en el mismo plano.
 - C. La intersección se muestra sólo en una vista lateral.
 - D. La intersección se indica mediante una flecha.

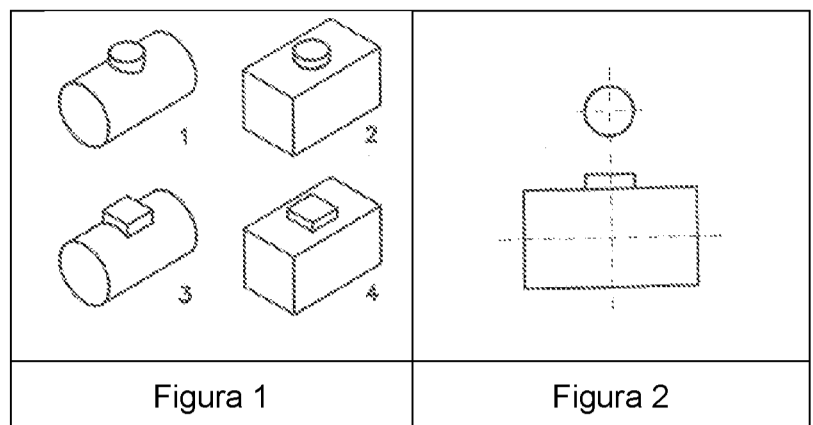
3. De los siguientes enunciados sobre fines de la normalización:
 1. Reglamentar.
 2. Simplificar.
 3. Definir o especificar.
 4. Tipificar o unificar.
 5. Ninguno de los anteriores es un fin de la normalización.

Indique la letra que recoge todas las proposiciones correctas

- A. Sólo 1 y 4 son correctas.
- B. Sólo 1, 2 y 3 son correctas.
- C. Sólo la 5 es correcta.
- D. Sólo 2, 3 y 4 son correctas.
- E. Todas son correctas.

4. ¿A qué piezas de la figura 1 representadas por su axonometría isométrica ($E_x = E_y = E_z = 1$) les corresponde la proyección normalizada a escala 5/3 de la figura 2?

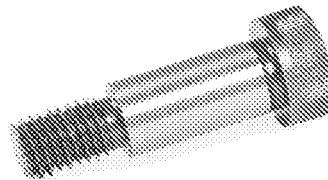
- A. A 1 y 3.
- B. A 2 y 4.
- C. A 1 y 2.
- D. A 2 y 4.
- E. A ninguna.



5. La fotografía representa un elemento roscado. De entre las cuatro representaciones gráficas que aparecen, indique la que corresponde a la fotografía.

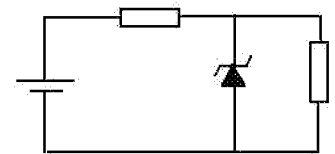
| | |
|--|--|
| | |
| | |

- A. A.
- B. B.
- C. C.
- D. D.
- E. Ninguno de ellos.



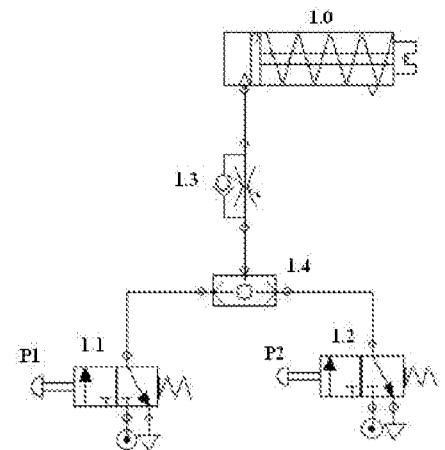
6. En la figura adjunta aparecen representados los siguientes componentes:

- A. Una fuente de tensión continua, dos resistencias y un diodo de unión.
- B. Una fuente de tensión continua, dos resistencias y un fotodiodo.
- C. Una fuente de tensión continua, dos resistencias y un diodo Zener.
- D. Una fuente de tensión continua, dos resistencias y un diodo LED.



7. En la figura adjunta se representa:

- A. El circuito de mando directo de un cilindro de simple efecto accionado desde dos puntos diferentes mediante dos pulsadores: P1 o P2.
- B. Se produce un avance normal del vástago al accionar cualquiera de los pulsadores P1 o P2.
- C. La válvula reguladora de caudal hace que se produzca un retroceso lento debido a su carácter unidireccional en la descarga.
- D. Si se deja de accionar el pulsador, el muelle del cilindro hace que se reposicione el vástago a su posición inicial lentamente.
- E. Sólo las respuestas A, B y C son correctas.
- F. Todas las respuestas anteriores son ciertas.



8. En un elemento roscado se entiende por «paso»:

- A. El elemento helicoidal que sobresale del fondo del cilindro para formar la rosca.
- B. El diámetro mínimo de la rosca.
- C. El avance del filete en una vuelta del helicoides.
- D. La superficie lateral del filete.
- E. El diámetro máximo de la rosca