

MATERIAL PERMITIDO

Para la realización del examen el alumno podrá utilizar, única y exclusivamente:

- Material de dibujo (papel de dibujo, lápices, reglas, escuadras, compases, paralex...) y calculadora.
- El libro ***EXPRESIÓN GRÁFICA Y DISEÑO ASISTIDO EN INGENIERÍA (2014)***, ISBN 9788494018350, sin ningún tipo de anotación adicional.

No se admitirán fotocopias. No estará permitida la utilización de colecciones de problemas, otros libros ni el resto del material básico o complementario de la asignatura.

NOTAS IMPORTANTES PARA EL TRIBUNAL:

- Para la realización de este examen se entregará a los alumnos una o más láminas de dibujo en tamaño A3, tantas como sean necesarias.
- El alumno puede utilizar sus propias láminas de dibujo en tamaño A3, pero se debe verificar que las láminas están en blanco o, como mucho, con los datos de identificación del alumno en el cuadro de datos.
- El tribunal firmará o sellará las láminas de dibujo en tamaño A3, en cualquiera de los dos casos anteriores, antes de que el alumno empiece a dibujar.
- Al recoger el examen **NO se debe intentar escanear las láminas en tamaño A3**, salvo que se disponga de un escáner de esas dimensiones.

Los exámenes de esta asignatura realizados por los alumnos **deben ser llevados en mano a Secretaría General en Madrid siguiendo las instrucciones de Vicesecretaría General de Pruebas Presenciales en «Checklist Tareas Principales por Sesión»**. Los exámenes que se entreguen en **Secretaría General deben estar completos, esto es, no se separarán las hojas en A4 de las láminas en A3 y del resto del examen**. Por tanto:

- Se introducirá en el sobre de retorno el examen completo, esto es, la hoja de cabecera, las hojas de desarrollo y las láminas en tamaño A3. El alumno deberá entregar la lámina plegada para su introducción en el sobre tamaño A4 (es responsabilidad del alumno el plegarla correctamente).
- Se hará constar en el sobre Centro Asociado, titulación, asignatura, fecha y hora de realización y número de exámenes.
- Se comprobará que el número de exámenes del sobre coincide con los entregados.
- Los sobres serán cerrados, firmados o sellados de forma legible por algún miembro del tribunal y precintados.

NOTAS IMPORTANTES PARA LOS ALUMNOS:

- La parte gráfica de este ejercicio deberá desarrollarse inexcusablemente en papel de dibujo en tamaño A3.
- Las láminas en A3 se entregarán correctamente plegadas conforme a la normativa.
- Pongan el nombre en todas las láminas.
- Tiempo 2 horas.
- Si lo considera oportuno, solicite al tribunal la lámina en color donde encontrará el ejercicio impreso con mayor calidad o en color.

Dada la pieza en diédrico en escala 2:1, se pide:

1.- Dibujar la vista lateral derecha, a la escala adecuada. Deben tener en cuenta que la figura del ejercicio 2 debe dibujarse en el mismo A3.

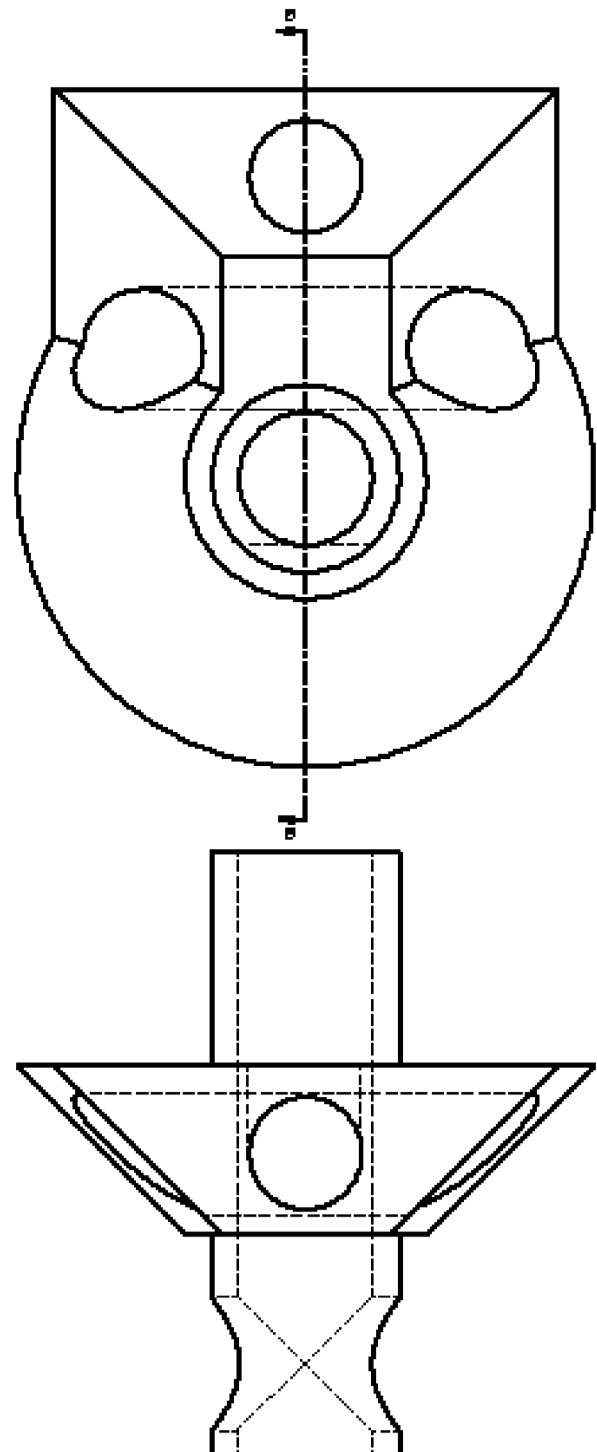
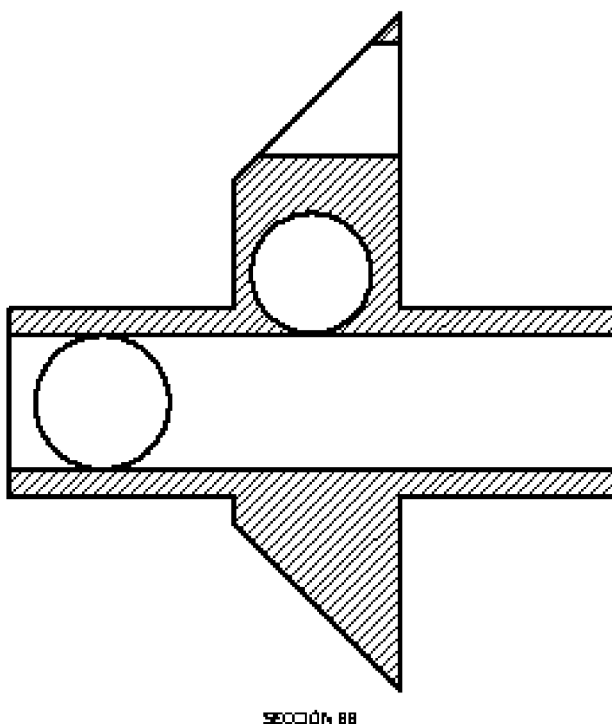
(1 punto)

2.- En el mismo A3, dibujar la pieza en perspectiva isométrica, con los cortes, secciones y roturas necesarias y suficientes para su correcta representación, sin tener en cuenta el coeficiente de reducción, a una escala adecuada al papel A3.

(5 puntos)

3.- Acotar la pieza en isométrico.

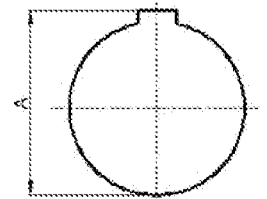
(2 puntos)



4.- Conteste a este test marcando la respuesta que considere correcta con un círculo alrededor de la letra de la opción. Sólo una respuesta es correcta:
 Puntuación=Mayor (0; 0,25xAciertos-0,25xFallos)

- ¿Cuál es la relación entre la pendiente y las curvas de nivel en un plano topográfico?
 - Las curvas de nivel son perpendiculares a la pendiente.
 - Las curvas de nivel siguen la dirección de la pendiente.
 - La pendiente no está relacionada con las curvas de nivel.
 - Las curvas de nivel son siempre paralelas a la pendiente.

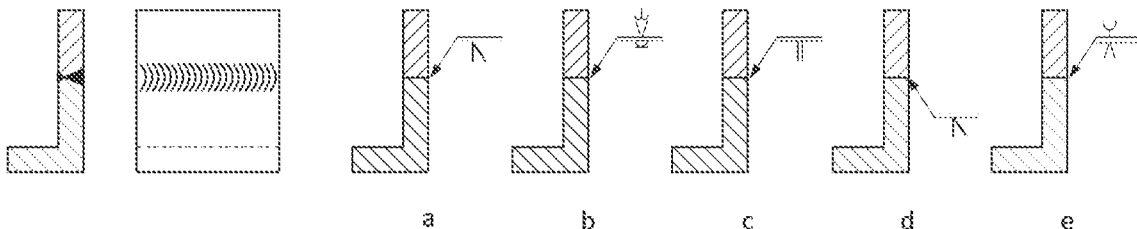
- El valor de la cota A para un cubo de $\varnothing 32$ donde se va a colocar una chaveta paralela de serie normal es:
 - 34,3.
 - 35,3.
 - 34,9.
 - 35,9.
 - Ninguna de las anteriores.



- ¿Qué tipo de líneas se utilizan para representar la intersección de dos cilindros en un dibujo técnico?
 - Líneas de trazo y punto.
 - Líneas continuas y gruesas.
 - Líneas onduladas.
 - Líneas de color rojo.
 - No se representan.

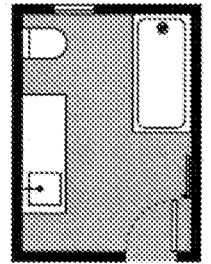
- ¿Cómo se indica el marcado de bornes en un esquema eléctrico para facilitar la comprensión del funcionamiento?
 - Utilizando letras del alfabeto.
 - Empleando números o códigos alfanuméricos.
 - Coloreando los cables de diferentes maneras.
 - No es necesario marcar los bornes en un esquema eléctrico.

- Indique qué representación gráfica simbólica de las representadas de la soldadura se corresponde con la representación de la figura de la izquierda:



- a
- b
- c
- d
- e

6. En la representación en planta de la habitación que aparece en la figura adjunta, las paredes se representan como una línea continua muy gruesa ya que:
- A. Es un error de representación ya que la sección debería estar rayada.
 - B. Las paredes nunca se seccionan en su representación.
 - C. Esta forma de representación indica que la escala utilizada está comprendida entre 1:10 y 1:1.
 - D. Esta forma de representación indica que la escala utilizada es 1:50.
 - E. Esta forma de representación indica que la escala utilizada está comprendida entre 1:110 y 1:200.



7. La acotación funcional:
- A. Depende de la función que realice
 - B. La realizada en función de la utilidad del componente, y únicamente tiene sentido para componentes aislados
 - C. La realizada en función de la utilidad del componente, y únicamente tiene sentido para conjuntos mecánicos
 - D. Precisa los estados límites de materia admisibles y no admisibles así como datos de la textura de la superficie
 - E. Precisa los estados límites de materia admisibles y, eventualmente, las prescripciones de corrección geométrica y de estado microgeométrico de las superficies

8. Dada la pieza representada en perspectiva axonométrica seleccionar su vista lateral izquierda de entre las representadas en la figura. La flecha indica la dirección del alzado.

- A. a
- B. b
- C. c
- D. d
- E. Ninguna de ellas

