

MATERIAL PERMITIDO

Para la realización del examen el alumno podrá utilizar, única y exclusivamente:

- Material de dibujo (papel de dibujo, lápices, reglas, escuadras, compases, paralex...) y calculadora.
- El libro **EXPRESIÓN GRÁFICA Y DISEÑO ASISTIDO EN INGENIERÍA (2014)**, ISBN 9788494018350, sin ningún tipo de anotación adicional.

No se admitirán fotocopias. No estará permitida la utilización de colecciones de problemas, otros libros ni el resto del material básico o complementario de la asignatura.

NOTAS IMPORTANTES PARA EL TRIBUNAL:

- Para la realización de este examen se entregará a los alumnos una o más láminas de dibujo en tamaño A3, tantas como sean necesarias.
- El alumno puede utilizar sus propias láminas de dibujo en tamaño A3, pero se debe verificar que las láminas están en blanco o, como mucho, con los datos de identificación del alumno en el cuadro de datos.
- El tribunal firmará o sellará las láminas de dibujo en tamaño A3, en cualquiera de los dos casos anteriores, antes de que el alumno empiece a dibujar.
- Al recoger el examen **NO se debe intentar escanear las láminas en tamaño A3**, salvo que se disponga de un escáner de esas dimensiones.

Los exámenes de esta asignatura realizados por los alumnos **deben ser enviados al completo a Secretaría General**. Por tanto:

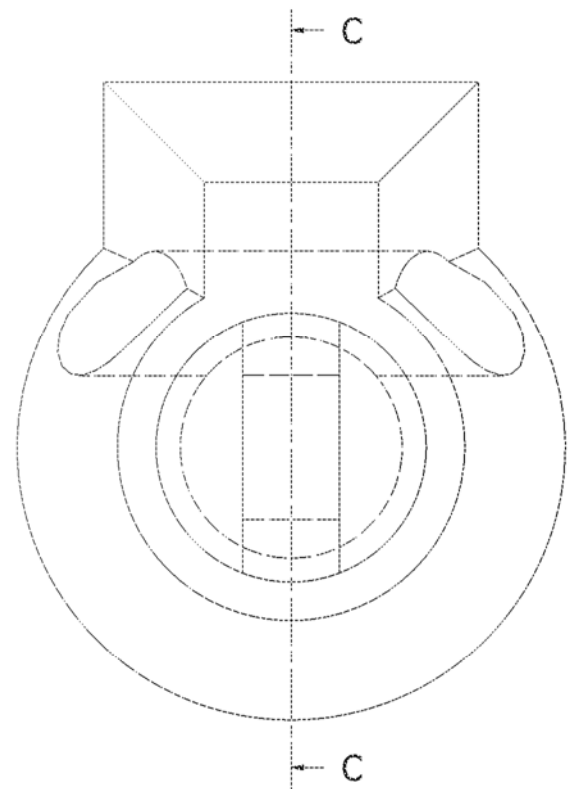
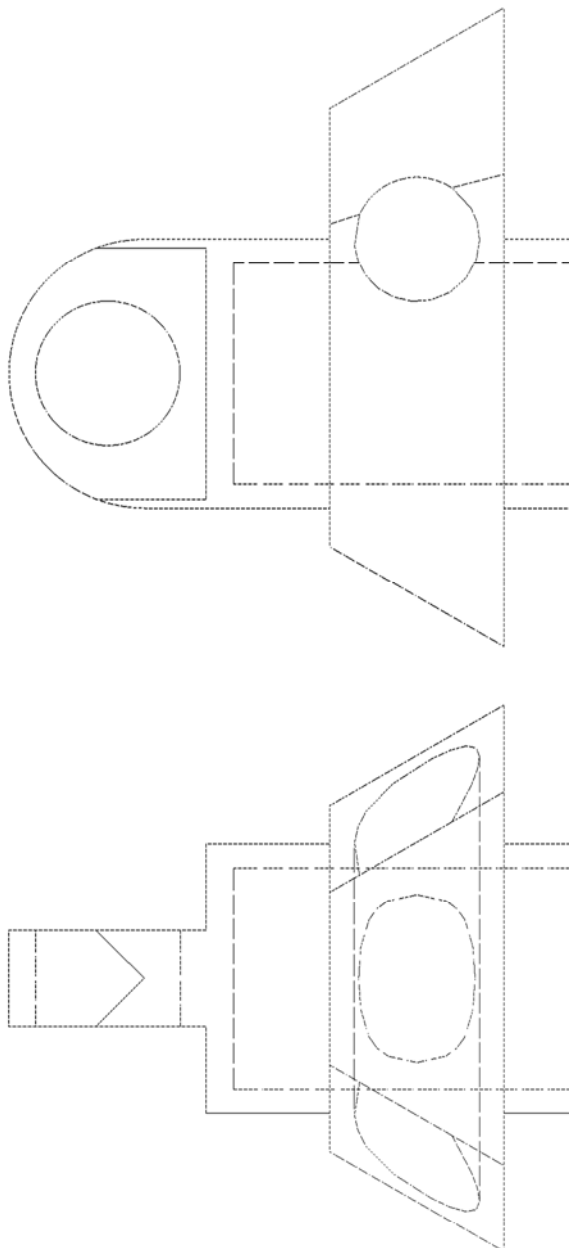
- Se introducirá en el sobre de retorno el examen completo, esto es, la hoja de cabecera, las hojas de desarrollo y las láminas en tamaño A3.
- Se hará constar en el sobre Centro Asociado, titulación, asignatura, fecha y hora de realización y número de exámenes.
- Se comprobará que el número de exámenes del sobre coincide con los entregados.
- Los sobres serán cerrados, firmados o sellados de forma legible por algún miembro del tribunal y precintados.

NOTAS IMPORTANTES PARA LOS ALUMNOS:

- La parte gráfica de este ejercicio deberá desarrollarse inexcusablemente en papel de dibujo en tamaño A3.
- Las láminas en A3 se entregarán correctamente plegadas conforme a la normativa.
- Pongan el nombre en todas las láminas.
- Tiempo 2 horas.
- Si lo considera oportuno, solicite al tribunal la lámina en color donde encontrará el ejercicio impreso con mayor calidad o en color.

Dada la pieza en sistema europeo, se pide:

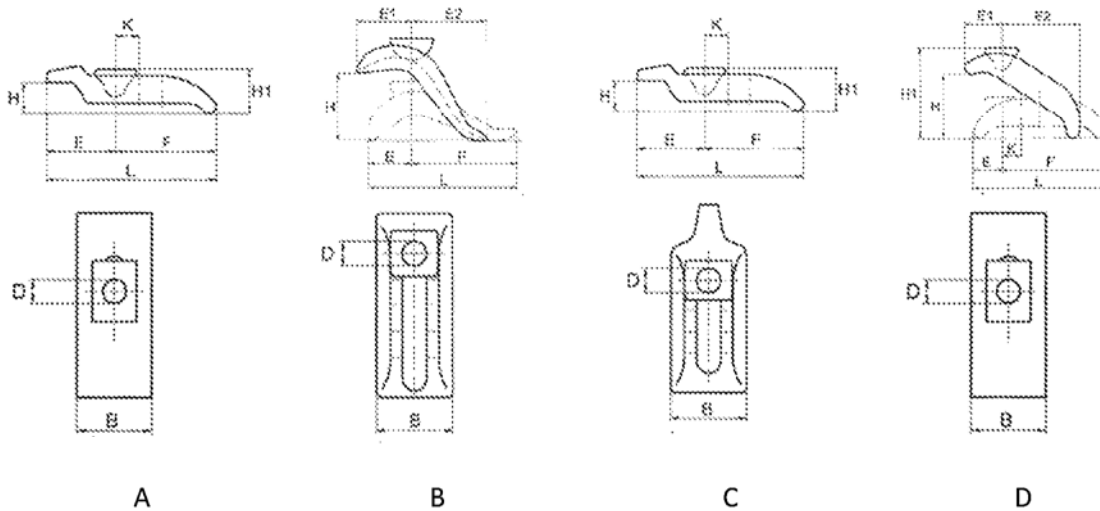
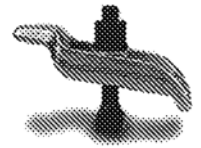
1. Dibujar en un A3, a una escala adecuada a este papel, la vista seccionada por el plano CC. (2 puntos)
2. Dibujar en otro A3, a una escala adecuada a este papel, la pieza en perspectiva isométrica, sin tener en cuenta el coeficiente de reducción (4 puntos)
3. Acotación completa en este isométrico. (2 puntos)



4. Conteste a este test marcando la respuesta que considere correcta con un círculo alrededor de la letra de la opción. Sólo una respuesta es correcta:

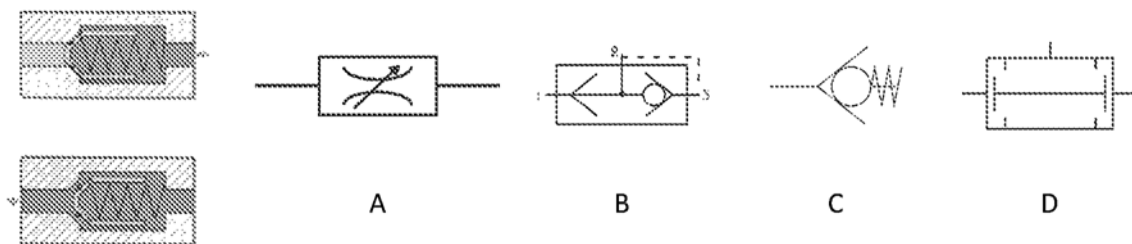
Puntuación=Mayor (0; 0,25xAciertos-0,25xFallos)

1. La fotografía representa un mecanismo de brida de altura variable. De entre las cuatro representaciones gráficas que aparecen, indique la que corresponde a la fotografía.



- a) A
- b) B
- c) C
- d) D

2. La figura adjunta se corresponde con la representación de:



- a) Una válvula antirretorno y su representación simplificada es la C.
- b) Una válvula de escape rápido y su representación simplificada es la A.
- c) Una válvula selectora y su representación simplificada es la B.
- d) Una válvula reguladora de caudal unidireccional y su representación simplificada es la B.

3. Para dibujar en sistema diédrico una pieza representada en sistema axonométrico – isométrico las dimensiones se obtienen:

- a) Multiplicando por 0,816
- b) Dividiendo por 0,816
- c) No es necesario aplicar ningún coeficiente de transformación
- d) Multiplicando por 0,5 las dimensiones que van hacia el fondo y por 1 las dimensiones del alzado
- e) Dividiendo por 0,5 las dimensiones que van hacia el fondo y por 1 las dimensiones del alzado

4. Se plantea la construcción de un circuito para que se abra la puerta de seguridad cuando se pulsan simultáneamente dos interruptores. Indique cuál es la tabla de verdad que responde a esta situación.

Entrada a	Entrada b	Salida S
0	0	1
0	1	0
1	0	0
1	1	0

A

Entrada a	Entrada b	Salida S
0	0	0
0	1	1
1	0	0
1	1	0

B

Entrada a	Entrada b	Salida S
0	0	0
0	1	0
1	0	0
1	1	1

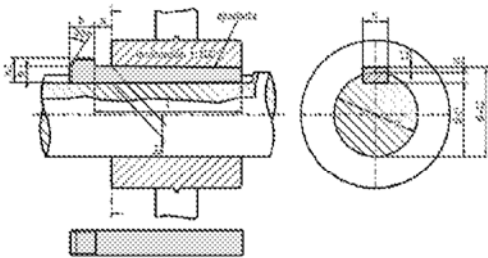
C

Entrada a	Entrada b	Salida S
0	0	0
0	1	0
1	0	1
1	1	0

D

- a) A
- b) B
- c) C
- d) D

5. En la figura adjunta se ha representado un conjunto formado por



- a) Una chaveta inclinada con talón, el eje y el cubo con el chavetero correspondiente a cada uno
- b) Una chaveta inclinada sin talón, el eje y el cubo con el chavetero
- c) Chaveta de ajuste B, el eje y el cubo con el chavetero
- d) Chaveta de ajuste A, el eje y el cubo con el chavetero

6. Las líneas discontinuas, trazadas con un sistema de diseño asistido:



- a) Son correctas y conformes a la normativa
- b) No son correctas, la normativa recomienda no alinear los trazos y los espacios de las líneas discontinuas.
- c) No son correctas porque el sistema de diseño asistido está mal configurado.
- d) El control de desfase de líneas discontinuas del sistema de diseño asistido no está correctamente definido.

7. En una instalación neumática, una línea de suministro hidráulico se representa mediante:

- a) Una línea continua sobre la que se sitúa una flecha de punta maciza que indica la dirección de flujo
- b) Una línea continua sobre la que se sitúa una flecha de punta hueca que indica la dirección de flujo
- c) Una línea gruesa de trazos
- d) Una línea fina de trazos y puntos
- e) Una línea fina de trazos y doble punto

8. Una sección a un cuarto es:

- a) Una representación de una cuarta pieza
- b) Una representación de una pieza que permite definir el interior de la misma
- c) Una representación de una pieza que permite ver detalles puntuales
- d) Una representación de una pieza cortada por la mitad
- e) Una representación de una pieza cortada de izquierda a derecha