

MATERIAL PERMITIDO

Para la realización del examen el alumno podrá utilizar, única y exclusivamente:

- Material de dibujo (papel de dibujo, lápices, reglas, escuadras, compases, paralex...) y calculadora.
- El libro **EXPRESIÓN GRÁFICA Y DISEÑO ASISTIDO EN INGENIERÍA (2014)**, ISBN 9788494018350, sin ningún tipo de anotación adicional.

No se admitirán fotocopias. No estará permitida la utilización de colecciones de problemas, otros libros ni el resto del material básico o complementario de la asignatura.

NOTAS IMPORTANTES PARA EL TRIBUNAL:

- Para la realización de este examen se entregará a los alumnos una o más láminas de dibujo en tamaño A3, tantas como sean necesarias.
- El alumno puede utilizar sus propias láminas de dibujo en tamaño A3, pero se debe verificar que las láminas están en blanco o, como mucho, con los datos de identificación del alumno en el cuadro de datos.
- El tribunal firmará o sellará las láminas de dibujo en tamaño A3, en cualquiera de los dos casos anteriores, antes de que el alumno empiece a dibujar.
- Al recoger el examen **NO se debe intentar escanear las láminas en tamaño A3**, salvo que se disponga de un escáner de esas dimensiones.

Los exámenes de esta asignatura realizados por los alumnos **deben ser enviados al completo a Secretaría General**. Por tanto:

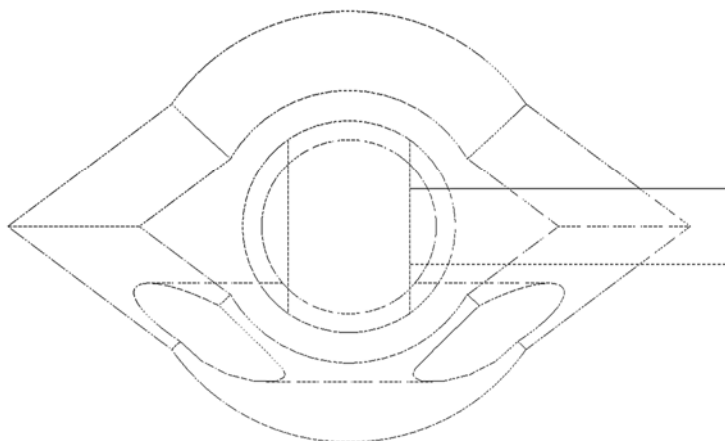
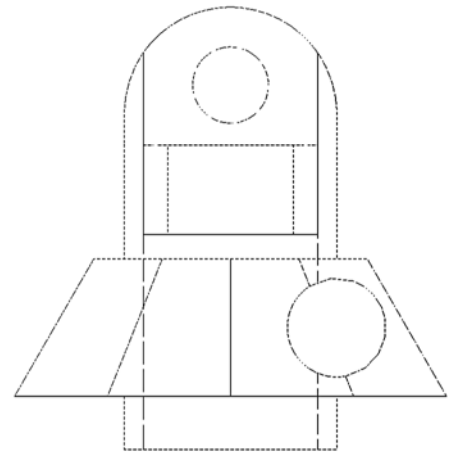
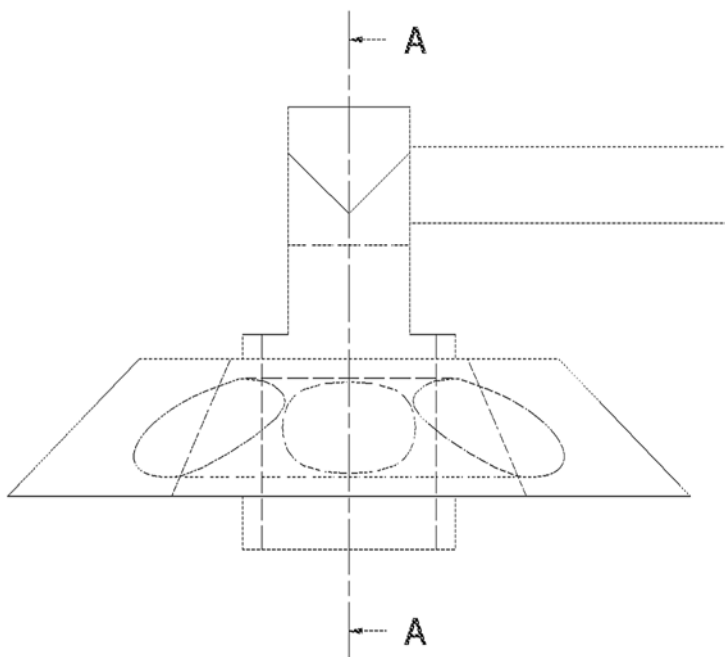
- Se introducirá en el sobre de retorno el examen completo, esto es, la hoja de cabecera, las hojas de desarrollo y las láminas en tamaño A3.
- Se hará constar en el sobre Centro Asociado, titulación, asignatura, fecha y hora de realización y número de exámenes.
- Se comprobará que el número de exámenes del sobre coincide con los entregados.
- Los sobres serán cerrados, firmados o sellados de forma legible por algún miembro del tribunal y precintados.

NOTAS IMPORTANTES PARA LOS ALUMNOS:

- La parte gráfica de este ejercicio deberá desarrollarse inexcusablemente en papel de dibujo en tamaño A3.
- Las láminas en A3 se entregarán correctamente plegadas conforme a la normativa.
- Pongan el nombre en todas las láminas.
- Tiempo 2 horas.
- Si lo considera oportuno, solicite al tribunal la lámina en color donde encontrará el ejercicio impreso con mayor calidad o en color.

Dada la pieza en sistema europeo, se pide:

1. Dibujar en un A3, a una escala adecuada a este papel, la vista seccionada por el plano AA.
(2 puntos)
2. Dibujar en otro A3, a una escala adecuada a este papel, la pieza en perspectiva isométrica, sin tener en cuenta el coeficiente de reducción
(4 puntos)
3. Acotación completa en este isométrico.
(2 puntos)

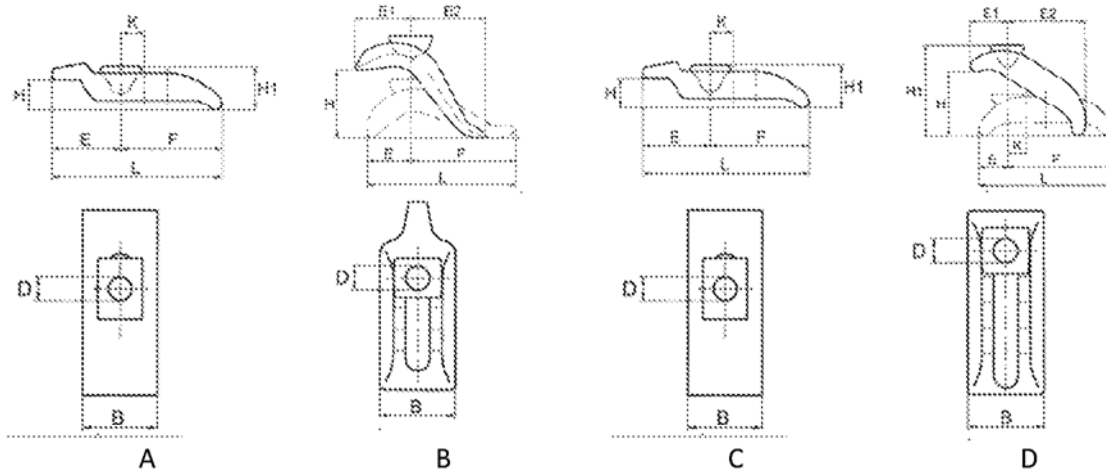


ESCALA 1:10

4. Conteste a este test marcando la respuesta que considere correcta con un círculo alrededor de la letra de la opción. Sólo una respuesta es correcta:

Puntuación=Mayor (0; 0,25xAciertos-0,25xFallos)

1. La fotografía representa un mecanismo de brida de altura variable. De entre las cuatro representaciones gráficas que aparecen a continuación, indique la que corresponde a la fotografía.



- a) A
 - b) B
 - c) C
 - d) D
2. ¿Qué significan las siglas ICP?
- a) Interruptor de Control para Personas
 - b) Instalación Controlada Personal
 - c) Interruptor de Control de Potencia
 - d) Interruptor Potencia Controlada
3. Cuando se acota una circunferencia de forma semiautomática con AutoCAD:
- a) El sistema pone automáticamente el símbolo de diámetro (\varnothing), lo que es correcto.
 - b) El sistema no pone automáticamente el símbolo de diámetro (\varnothing) y hay que ponerlo de forma manual.
 - c) El sistema no pone automáticamente el símbolo de diámetro (\varnothing), lo que es correcto.
 - d) El sistema pone automáticamente el símbolo de diámetro (\varnothing) y hay que eliminarlo de forma manual.
4. La perspectiva cónica tiene como centro de proyección:
- a) Un punto en el infinito
 - b) Un punto impropio
 - c) Un punto propio
 - d) Un punto en el interior de un cono
 - e) El punto central del plano
5. La acotación funcional:
- a) Precisa los estados límites de materia admisibles y, eventualmente, las prescripciones de corrección geométrica y de estado microgeométrico de las superficies
 - b) La realizada en función de la utilidad del componente, y únicamente tiene sentido para componentes aislados
 - c) La realizada en función de la utilidad del componente, y únicamente tiene sentido para conjuntos mecánicos
 - d) Precisa los estados límites de materia admisibles y no admisibles así como datos de la textura de la superficie
 - e) Depende de la función que realice

6. Un esquema de construcción es:
- Un dibujo que sirve de base para realizar cálculos más completos que ponen en evidencia las intenciones generales de su autor
 - Un dibujo que contiene la información necesaria para identificar el lugar de emplazamiento y la localización de los edificios con respecto al plano de urbanismo u otra extensión mayor.
 - Un dibujo que contiene la información que permite la localización de la posición de la edificación respecto al lugar de su ubicación, a los medios de acceso o a la configuración del terreno
 - Un dibujo, ya sea con escala o sin ella, que solo da una representación simplificada relativa a las funciones de las partes del edificio, con indicación de accesos, instalaciones y modo de funcionar, entre otras cosas
 - Un dibujo que contiene la información del reparto de los diversos espacios en el edificio, la construcción general y el emplazamiento de las principales obras, de los elementos componentes y de los detalles del conjunto
7. En la figura adjunta se recoge parte de la representación de un circuito hidráulico en el que el número B5 representa:
- Un limitador de caudal
 - Una válvula de control a dos vías con mecanismo de mando por resorte
 - Un grupo de llenado de la solución salina de la bomba de calor
 - Un vaso de compensación del circuito de solución salina
 - Bomba de carga de calefacción/refrigeración
8. Cuando es necesario representar «rosclas ocultas» se realiza de forma que:
- Todo lo que no es visible no se representa.
 - Del mismo modo que las rosclas vistas.
 - La cresta de la roscla debe limitarse por un trazo continuo grueso, y el fondo de la roscla por un trazo continuo fino.
 - Tanto la cresta como el fondo de la roscla debe limitarse por un trazo continuo fino.
 - La cresta y el fondo de la roscla sean trazos discontinuos finos.

