

NOTAS IMPORTANTES PARA EL TRIBUNAL:

- Para la realización de este examen se entregará a los alumnos una o más láminas de dibujo en tamaño A3, tantas como sean necesarias.
- El alumno puede utilizar sus propias láminas de dibujo en tamaño A3, pero se debe verificar que las láminas están en blanco o, como mucho, con los datos de identificación del alumno en el cuadro de datos.
- El tribunal firmará o sellará las láminas de dibujo en tamaño A3, en cualquiera de los dos casos anteriores, antes de que el alumno empiece a dibujar.
- Al recoger el examen **NO se debe intentar escanear las láminas en tamaño A3**, salvo que se disponga de un escáner de esas dimensiones.

Los exámenes de esta asignatura realizados por los alumnos **deben ser llevados en mano a Madrid al completo** y entregados en Secretaría General. Por tanto:

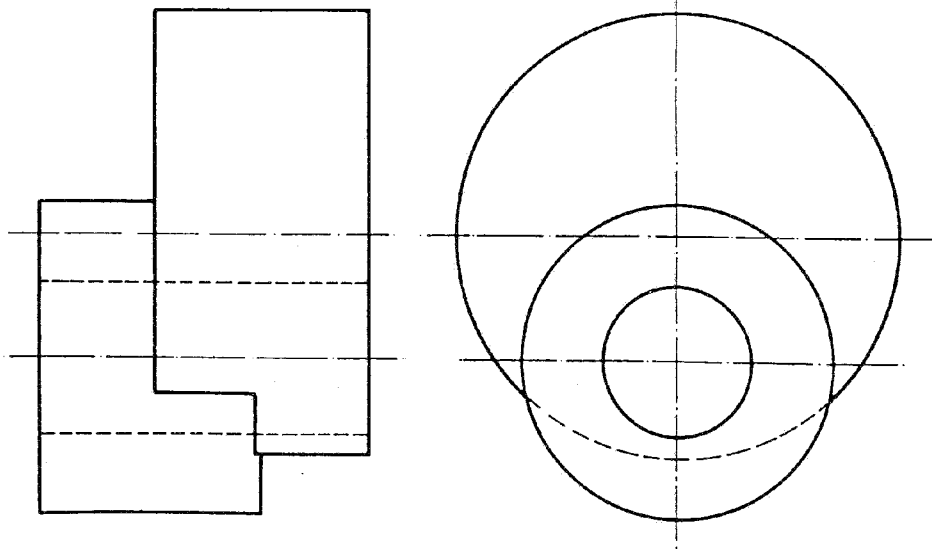
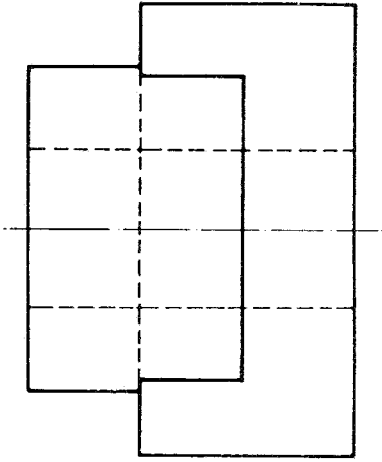
- Se introducirá en el sobre de retorno el examen completo, esto es, la hoja de cabecera, las hojas de desarrollo y las láminas en tamaño A3.
- Se hará constar en el sobre Centro Asociado, titulación, asignatura, fecha y hora de realización y número de exámenes.
- Se comprobará que el número de exámenes del sobre coincide con los entregados.
- Los sobres serán cerrados, firmados o sellados de forma legible por algún miembro del tribunal y precintados.

NOTAS IMPORTANTES PARA LOS ALUMNOS:

- La parte gráfica de este ejercicio deberá desarrollarse inexcusablemente en papel de dibujo en tamaño A3.
- Las láminas en A3 se entregarán correctamente plegadas conforme a la normativa.
- Pongan el nombre en todas las láminas.
- Pueden utilizar el libro "Expresión gráfica y diseño asistido en Ingeniería" 2ª edición Oct-2014, y una calculadora no programable. Tiempo 2 horas.

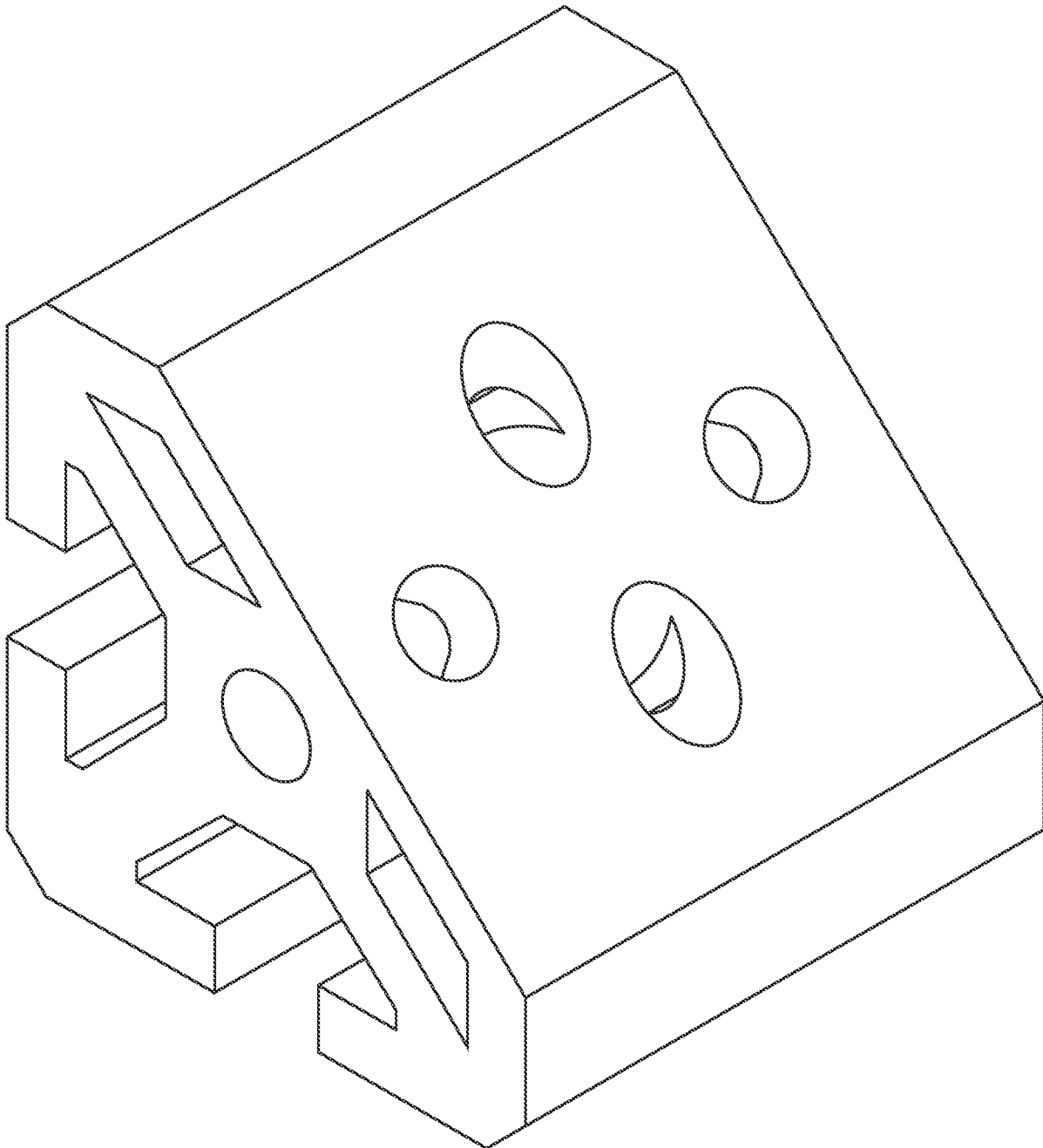
Dada la pieza en sistema diédrico europeo, se pide:

1. Representar la pieza en isométrico, sin tener en cuenta el coeficiente de reducción, y a una escala adecuada al papel A3. Indicar la escala utilizada. Elegir el punto de vista de forma lógica para la visualización de los detalles. (2 puntos)
2. Acotar la pieza en el isométrico. (1 punto)



ESCALA 1:3

3. Dada la pieza en axonométrico, se pide:
Representarla en diédrico sistema europeo, sin tener en cuenta el coeficiente de reducción, y a una escala adecuada al papel A3 (ampliar el tamaño de la figura). Aportar los cortes, secciones y roturas que se consideren necesarios. Indicar la escala utilizada.
Nota: la pieza puede no estar completamente definida en el axonométrico. Se realizarán las suposiciones que se consideren oportunas, indicándolas y justificándolas. (3 puntos)
4. Acotar la pieza en el diédrico. (2 puntos)



Escala 1:10

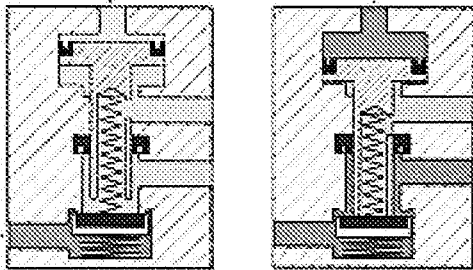
5. Conteste a este test marcando la respuesta que considere correcta con un círculo alrededor de la letra de la opción. Sólo una respuesta es correcta:

Puntuación=Mayor (0; 0,25×Aciertos-0,5×Fallos)

1. En unas vigas metálicas de un puente hemos realizado taladrados de 25 mm para proceder al ensamblado de piezas mediante roblones. Qué tipo de roblón podríamos utilizar:

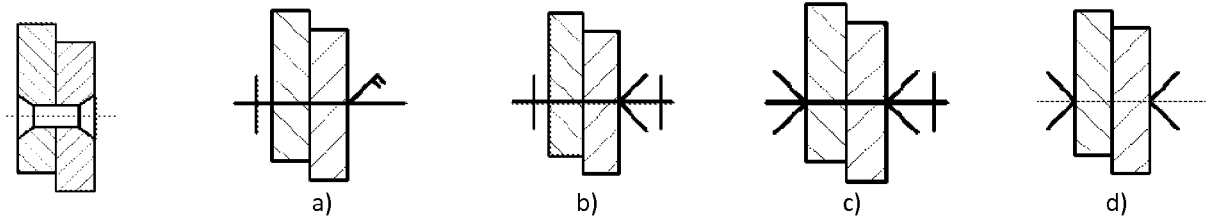
- a) No se pueden utilizar roblones en vigas metálicas.
- b) Roblones P25 o B25.
- c) Roblones E22 o P22.
- d) Roblones E18 con diámetro de cabeza 28, o P16 con diámetro de cabeza 26.
- e) Ninguno de los anteriores.

2. Indicar, para la válvula que se representa, cuál es su símbolo ISO



- a)
- b)
- c)
- d) Ninguno de los anteriores.

3. Indicar la representación simplificada del agujero de la izquierda:



4. En las herramientas DAO el “espacio modelo” se caracteriza por:

- a) Por tener la misma escala que el “espacio representación”.
- b) Por mantener una escala 1:1.
- c) Por no tener escala.
- d) Por mantener una escala adecuada al papel que utilizamos.

5. La denominación M30x1,5:

- a) Representa una rosca Métrica ISO gruesa con paso de 1,5 mm.
- b) Representa una rosca Métrica ISO con longitud de 1,5 cm.
- c) Tiene un ángulo entre flancos de 60°
- d) Ninguno de los anteriores.

6. En una representación axonométrica isométrica a escala 2:1 de una esfera, medimos sobre dicho plano el diámetro de la esfera obteniendo el valor d. La esfera tiene un diámetro de:

- a) d.
- b) $d / 2$.
- c) $d \times 2$.
- d) $(d / 2) / 0,816$.
- e) $(d / 2) \times 0,816$.

7. Qué ventajas aporta la conexión de condensadores en serie:

- a) Se aumenta la capacidad del conjunto de condensadores acoplados.
- b) Se consigue aumentar la tensión de trabajo del conjunto de condensadores acoplados.
- c) Se aumenta la tensión y la capacidad.
- d) Ninguna de las anteriores.

8. Las cifras de cota:

- a) Son independientes de la escala utilizada.
- b) Dependen de la escala utilizada.
- c) Estarán orientadas para que se lean desde abajo y desde la izquierda.
- d) Son siempre las medidas en mm, hechas con la regla sobre el dibujo.

NOTAS IMPORTANTES PARA EL TRIBUNAL:

- Para la realización de este examen se entregará a los alumnos una o más láminas de dibujo en tamaño A3, tantas como sean necesarias.
- El alumno puede utilizar sus propias láminas de dibujo en tamaño A3, pero se debe verificar que las láminas están en blanco o, como mucho, con los datos de identificación del alumno en el cuadro de datos.
- El tribunal firmará o sellará las láminas de dibujo en tamaño A3, en cualquiera de los dos casos anteriores, antes de que el alumno empiece a dibujar.
- Al recoger el examen **NO se debe intentar escanear las láminas en tamaño A3**, salvo que se disponga de un escáner de esas dimensiones.

Los exámenes de esta asignatura realizados por los alumnos **deben ser llevados en mano a Madrid al completo** y entregados en Secretaría General. Por tanto:

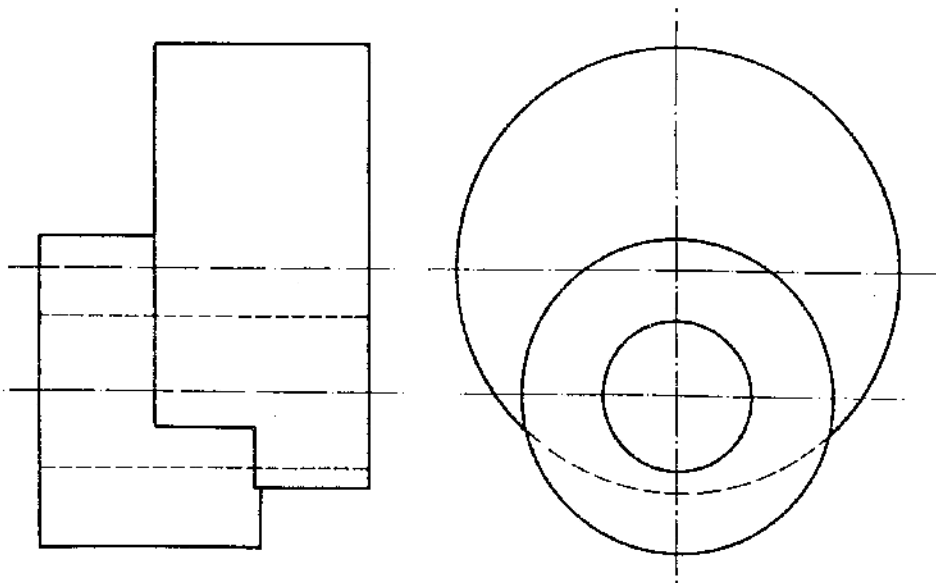
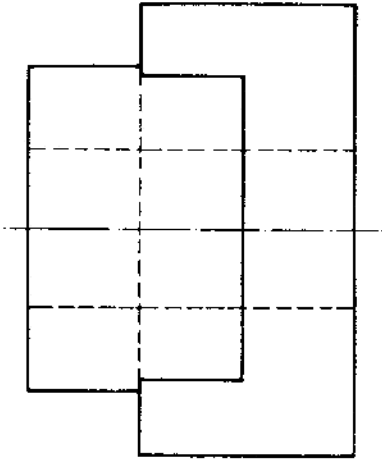
- Se introducirá en el sobre de retorno el examen completo, esto es, la hoja de cabecera, las hojas de desarrollo y las láminas en tamaño A3.
- Se hará constar en el sobre Centro Asociado, titulación, asignatura, fecha y hora de realización y número de exámenes.
- Se comprobará que el número de exámenes del sobre coincide con los entregados.
- Los sobres serán cerrados, firmados o sellados de forma legible por algún miembro del tribunal y precintados.

NOTAS IMPORTANTES PARA LOS ALUMNOS:

- La parte gráfica de este ejercicio deberá desarrollarse inexcusablemente en papel de dibujo en tamaño A3.
- Las láminas en A3 se entregarán correctamente plegadas conforme a la normativa.
- Pongan el nombre en todas las láminas.
- Pueden utilizar el libro "Expresión gráfica y diseño asistido en Ingeniería" 2ª edición Oct-2014, y una calculadora no programable. Tiempo 2 horas.

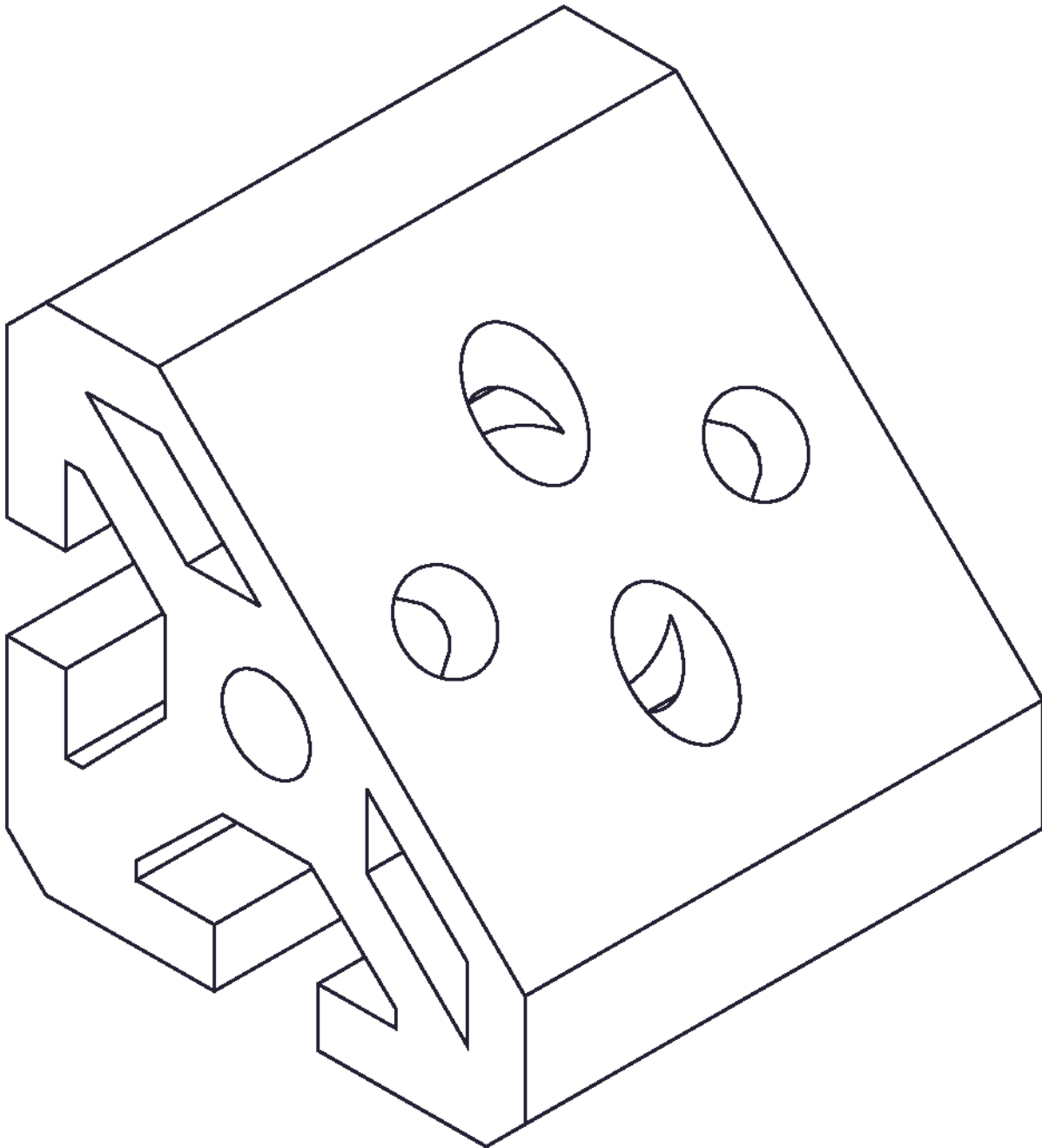
Dada la pieza en sistema diédrico europeo, se pide:

1. Representar la pieza en isométrico, sin tener en cuenta el coeficiente de reducción, y a una escala adecuada al papel A3. Indicar la escala utilizada. Elegir el punto de vista de forma lógica para la visualización de los detalles. (2 puntos)
2. Acotar la pieza en el isométrico. (1 punto)



ESCALA 1:3

3. Dada la pieza en axonométrico, se pide:
Representarla en diédrico sistema europeo, sin tener en cuenta el coeficiente de reducción, y a una escala adecuada al papel A3 (ampliar el tamaño de la figura). Aportar los cortes, secciones y roturas que se consideren necesarios. Indicar la escala utilizada.
Nota: la pieza puede no estar completamente definida en el axonométrico. Se realizarán las suposiciones que se consideren oportunas, indicándolas y justificándolas. (3 puntos)
4. Acotar la pieza en el diédrico. (2 puntos)



Escala 1:10

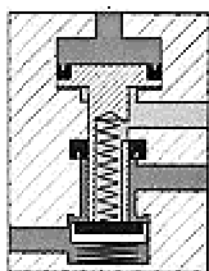
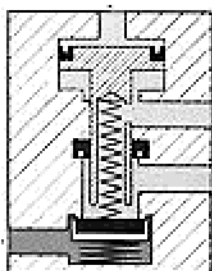
5. Conteste a este test marcando la respuesta que considere correcta con un círculo alrededor de la letra de la opción. Sólo una respuesta es correcta:

Puntuación=Mayor (0; 0,25×Aciertos-0,5×Fallos)

1. En unas vigas metálicas de un puente hemos realizado taladrados de 25 mm para proceder al ensamblado de piezas mediante roblones. Qué tipo de roblón podríamos utilizar:

- a) No se pueden utilizar roblones en vigas metálicas.
- b) Roblones P25 o B25.
- c) Roblones E22 o P22.
- d) Roblones E18 con diámetro de cabeza 28, o P16 con diámetro de cabeza 26.
- e) Ninguno de los anteriores.

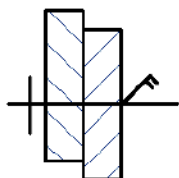
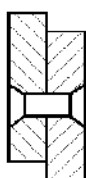
2. Indicar, para la válvula que se representa, cuál es su símbolo ISO



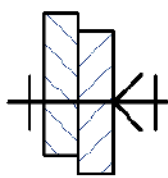
- a)
- b)
- c)

d) Ninguno de los anteriores.

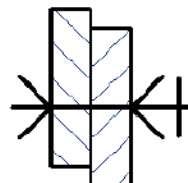
3. Indicar la representación simplificada del agujero de la izquierda:



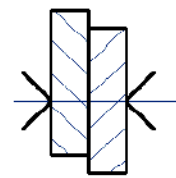
a)



b)



c)



d)

4. En las herramientas DAO el “espacio modelo” se caracteriza por:

- a) Por tener la misma escala que el “espacio representación”.
- b) Por mantener una escala 1:1.
- c) Por no tener escala.
- d) Por mantener una escala adecuada al papel que utilizamos.

5. La denominación M30x1,5:

- a) Representa una rosca Métrica ISO gruesa con paso de 1,5 mm.
- b) Representa una rosca Métrica ISO con longitud de 1,5 cm.
- c) Tiene un ángulo entre flancos de 60°
- d) Ninguno de los anteriores.

6. En una representación axonométrica isométrica a escala 2:1 de una esfera, medimos sobre dicho plano el diámetro de la esfera obteniendo el valor d. La esfera tiene un diámetro de:

- a) d.
- b) $d / 2$.
- c) $d \times 2$.
- d) $(d / 2) / 0,816$.
- e) $(d / 2) \times 0,816$.

7. Qué ventajas aporta la conexión de condensadores en serie:

- a) Se aumenta la capacidad del conjunto de condensadores acoplados.
- b) Se consigue aumentar la tensión de trabajo del conjunto de condensadores acoplados.
- c) Se aumenta la tensión y la capacidad.
- d) Ninguna de las anteriores.

8. Las cifras de cota:

- a) Son independientes de la escala utilizada.
- b) Dependen de la escala utilizada.
- c) Estarán orientadas para que se lean desde abajo y desde la izquierda.
- d) Son siempre las medidas en mm, hechas con la regla sobre el dibujo.