

NOTAS IMPORTANTES PARA EL TRIBUNAL:

- Para la realización de este examen se entregará a los alumnos una o más láminas de dibujo en tamaño A3, tantas como sean necesarias.
- El alumno puede utilizar sus propias láminas de dibujo en tamaño A3, pero se debe verificar que las láminas están en blanco o, como mucho, con los datos de identificación del alumno en el cuadro de datos.
- El tribunal sellará las láminas de dibujo en tamaño A3, en cualquiera de los dos casos anteriores, antes de que el alumno empiece a dibujar.
- Al recoger el examen **NO se debe intentar escanear las láminas en tamaño A3**, salvo que se disponga de un escáner de esas dimensiones.

Los exámenes de esta asignatura realizados por los alumnos **deben ser enviados en la valija o llevados en mano a Madrid al completo**. Por tanto:

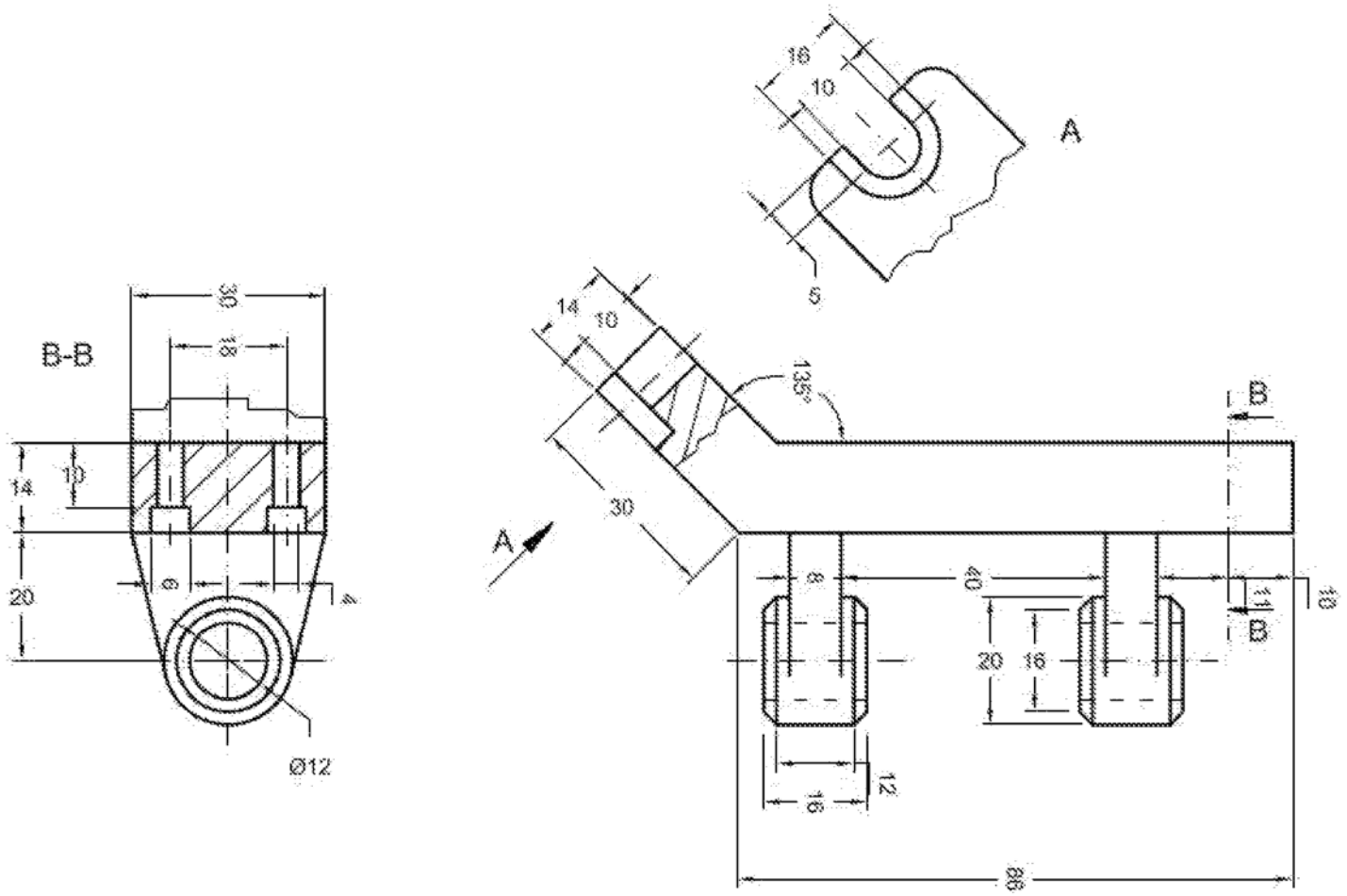
- Se introducirá en el sobre de retorno el examen completo, esto es, la hoja de cabecera, las hojas de desarrollo y las láminas en tamaño A3.
- Se hará constar en el sobre Centro Asociado, titulación, asignatura, fecha y hora de realización y número de exámenes.
- Se comprobará que el número de exámenes del sobre coincide con los entregados.
- Los sobres serán cerrados, firmados de forma legible por dos miembros del tribunal, sellados con la fecha del examen y precintados.

NOTAS IMPORTANTES PARA LOS ALUMNOS:

- La parte gráfica de este ejercicio deberá desarrollarse inexcusablemente en papeles de dibujo en tamaño A3.
- Las láminas en A3 se entregarán correctamente plegadas conforme a la normativa.
- Pongan el nombre en todas las láminas.
- Pueden utilizar todo tipo de material impreso y calculadora. Tiempo 2 horas.

1.A- Dada la pieza en diédrico sistema europeo, representarla en axonométrico isométrico, en un papel A3 y a la escala adecuada.

(4 puntos)

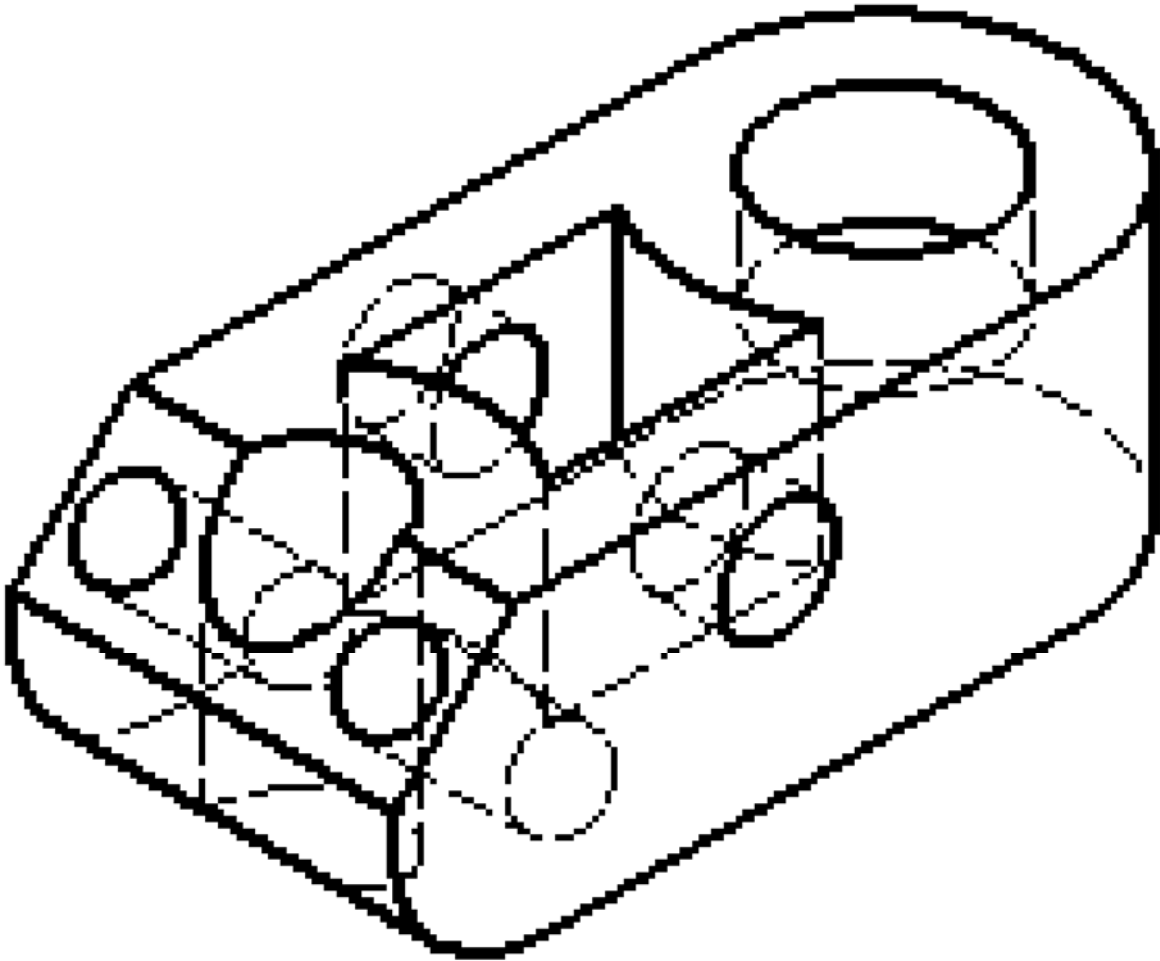


Escala 1:10

1.B.- Acotar la pieza en isométrico

(2 puntos)

2.A- Representar la pieza en sistema diédrico europeo a una escala conforme al tamaño del papel A3, utilizando las vistas necesarias y suficientes y con los cortes y secciones considerados necesarios para su completa definición. (2 puntos)



ESCALA 3:1

2.B.- Acotar la pieza en diédrico

(2 puntos)