

NOTAS IMPORTANTES PARA EL TRIBUNAL:

- Para la realización de este examen se entregará a los alumnos una o más láminas de dibujo en tamaño A3, tantas como sean necesarias.
- El alumno puede utilizar sus propias láminas de dibujo en tamaño A3, pero se debe verificar que las láminas están en blanco o, como mucho, con los datos de identificación del alumno en el cuadro de datos.
- El tribunal sellará las láminas de dibujo en tamaño A3, en cualquiera de los dos casos anteriores, antes de que el alumno empiece a dibujar.
- Al recoger el examen **NO se debe intentar escanear las láminas en tamaño A3**, salvo que se disponga de un escáner de esas dimensiones.

Los exámenes de esta asignatura realizados por los alumnos **deben ser enviados en la valija o llevados en mano a Madrid al completo**. Por tanto:

- Se introducirá en el sobre de retorno el examen completo, esto es, la hoja de cabecera, las hojas de desarrollo y las láminas en tamaño A3.
- Se hará constar en el sobre Centro Asociado, titulación, asignatura, fecha y hora de realización y número de exámenes.
- Se comprobará que el número de exámenes del sobre coincide con los entregados.
- Los sobres serán cerrados, firmados de forma legible por dos miembros del tribunal, sellados con la fecha del examen y precintados.

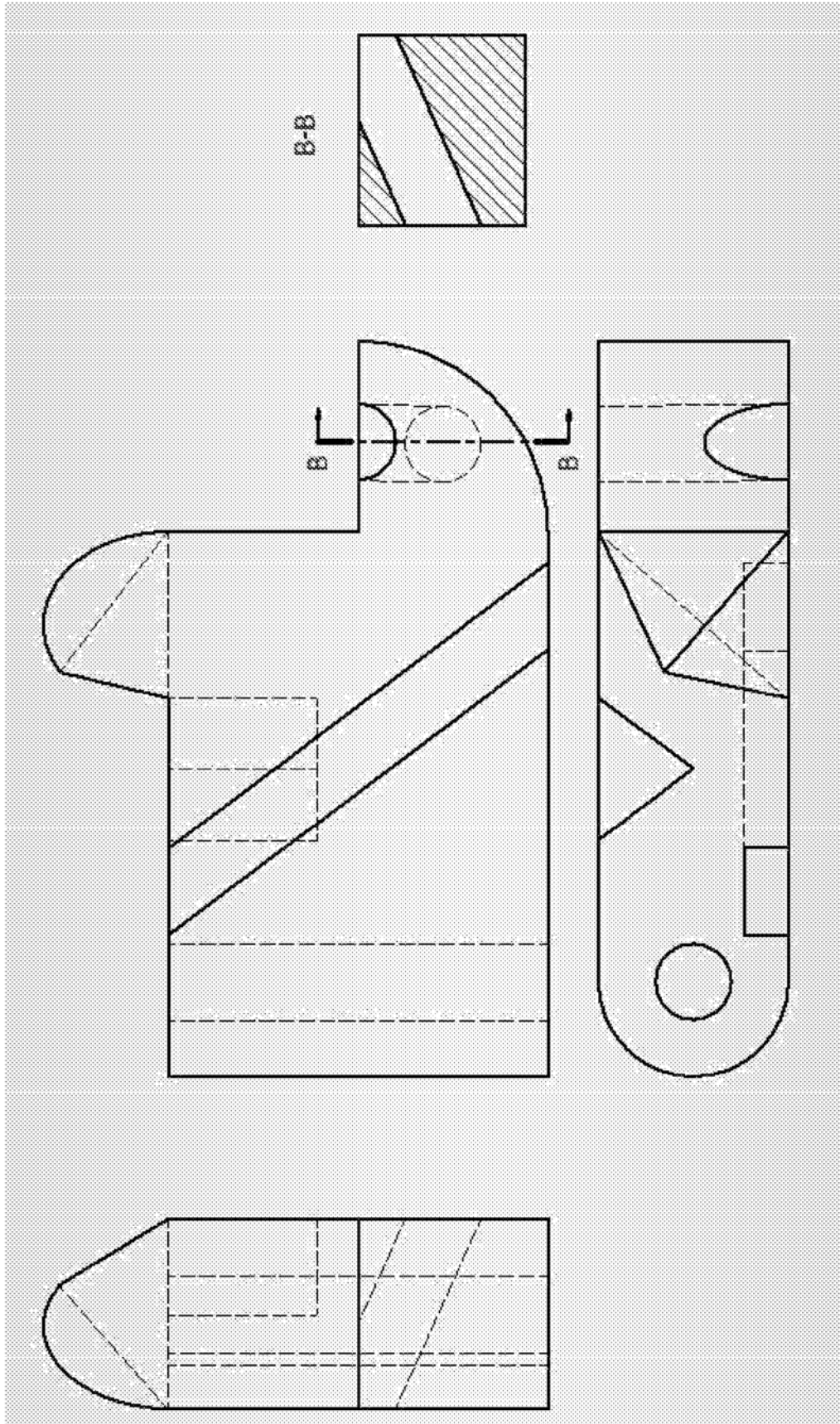
NOTAS IMPORTANTES PARA LOS ALUMNOS:

- La parte gráfica de este ejercicio deberá desarrollarse inexcusablemente en papeles de dibujo en tamaño A3.
- Las láminas en A3 se entregarán correctamente plegadas conforme a la normativa.
- Pongan el nombre en todas las láminas.
- Pueden utilizar todo tipo de material impreso y calculadora. Tiempo 2 horas.

1.- Dada la pieza en diédrico sistema europeo, representarla en perspectiva isométrica, sin tener en cuenta el coeficiente de reducción, en un papel A3 y a la escala adecuada. Indicar la escala utilizada.

(6 puntos)

Escala 1:25



2.- Acotar funcionalmente la pieza en isométrico

(2,5 puntos)

3.- Conteste a este test marcando la respuesta que considere correcta con un círculo alrededor de la letra de la opción. Sólo una respuesta es correcta:

3.1. Los datos básicos de una lista de materiales son:

- a. Marca, material y descripción
- b. Marca, modelo o referencia y material
- c. Marca, material, descripción y peso del componente
- d. Marca, cantidad y denominación
- e. Modelo, material y cantidad

(0,25 puntos)

3.2. Se puede acotar sobre líneas ocultas cuando:

- a. La acotación es importante
- b. Las líneas ocultas no queden distorsionadas por el conjunto
- c. En ningún caso
- d. En cualquier caso
- e. No exista otro modo de acotar esa dimensión

(0,25 puntos)

3.3. En entornos mecánicos se puede acotar en centímetros cuando:

- a. Las dimensiones sean muy grandes
- b. Las tolerancias no sean muy ajustadas
- c. En ningún caso
- d. En cualquier caso
- e. No exista otro modo de acotar esa dimensión

(0,25 puntos)

3.4. El rayado de las distintas marcas de un plano de conjunto:

- a. Nunca debe de ser igual.
- b. Pueden tener el mismo rayado siempre y cuando no sean contiguas.
- c. Deben de utilizarse con direcciones a 30°, 45° ó 60°.
- d. Ninguna de las anteriores.
- e. Debe realizarse en color

(0,25 puntos)

3.5. Un esquema unifilar es el que:

- a. Traza un hilo para cada una de las fases
- b. Representa por un lado las líneas de fase y por otro lado las tomas de tierra
- c. Representa en una misma línea todos los hilos de un cable
- d. Exige la normativa en los planos eléctricos de potencia
- e. El que tiene un solo filo

(0,25 puntos)

3.6. Un croquis es:

- a. Una representación gráfica sin rigor técnico de un elemento o conjunto
- b. Una representación gráfica de acuerdo a la normativa, generalmente a mano alzada, de un elemento o conjunto
- c. Una revista de arquitectura
- d. Una representación tridimensional a mano alzada
- e. Un esquema de alzado, planta y perfil de una pieza

(0,25 puntos)