

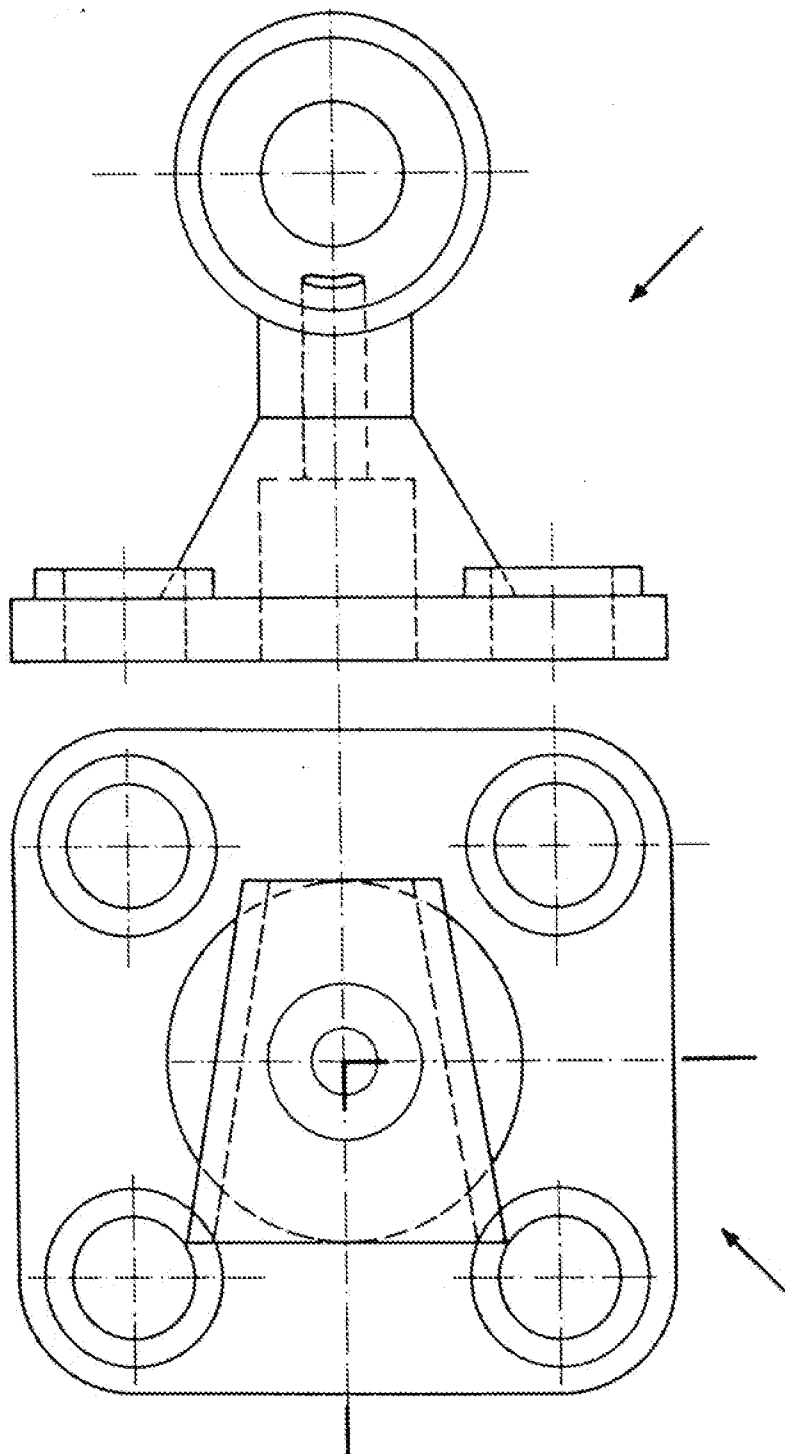
Tiempo, 2 horas. Pueden utilizar todo tipo de material escrito y calculadora.

Notas importantes:

- Los ejercicios 1 y 2 deben resolverse inexcusablemente en papel de dibujo en tamaño A3.
- La lámina A3 no debe escanearse salvo que el Centro Asociado disponga de un escáner apropiado en tamaño A3.
- El A3 será entregado correctamente plegado conforme a la normativa.

1.- Dada la pieza representada en Sistema Europeo por sus vistas de alzado y planta, dibujar la perspectiva caballera para  $\alpha=45^\circ$  y  $K=0,5$  (coef. reducción), con una escala adecuada al papel A3, con el punto de vista indicado por las flechas y seccionada al cuarto como se indica en la planta. (5 puntos)

2.- Acotar la figura en caballera. (3 puntos)



ESCALA 1:5

3.- Conteste a este test marcando la respuesta correcta con un círculo alrededor de la letra de la opción. Sólo una respuesta es correcta. Los errores penalizan:

Max[(aciertos-errores/2)]x0,4puntos;0]

3.1.- Un contactor:

- a) Es un tipo de relé para cargas pequeñas.
- b) Es un dispositivo que conecta o desconecta la fuente de alimentación de la máquina.
- c) Se representa por un símbolo que incluye la bobina y los contactos sobre los que actúa.
- d) Se representa por un símbolo que incluye los contactos principales y los auxiliares.

3.2.- Un armario eléctrico con protección IP 55:

- a) Está protegido contra cualquier contacto y contra el polvo de todo tipo.
- b) Está protegido contra la entrada de polvo y de agua en vertical.
- c) Esta protegido contra la inmersión en agua a 1 metro de profundidad.
- d) Está protegido contra el chorro de agua en todas las direcciones.

3.3.- Un avellanado se puede acotar:

- a) Solo por indicación del diámetro en la superficie y el ángulo de avellanado.
- b) Solo por el diámetro en la superficie, el diámetro interior y la profundidad del avellanado.
- c) Solo por la profundidad del fresado y el ángulo formado.
- d) Por a) o por b).
- e) Por a) o por c).

3.4. El plegado de un plano en tamaño A0 debe llegar a las dimensiones de:

- a) La funda de presentación
- b) Un A1
- c) Un A2
- d) Un A3
- e) Un A4

3.5. Según la norma, en entornos mecánicos se puede acotar en centímetros cuando:

- a) Las dimensiones sean muy grandes
- b) Las tolerancias no sean muy ajustadas
- c) En ningún caso
- d) En cualquier caso
- e) No exista otro modo de acotar esa dimensión