

**ASIGNATURA:** 68901105 EXPRESIÓN GRÁFICA Y DISEÑO ASISTIDO  
**CARRERA:** 6803 GRADUADO EN INGENIERÍA MECÁNICA  
6804 GRADUADO EN INGENIERÍA EN TECNOLOGÍAS INDUSTRIALES  
**EXAMEN:** FEBRERO2013, EXAMEN NACIONAL. 1ª SEMANA.  
**TIEMPO:** 2 HORAS.  
**MATERIAL:** SE PERMITE LA UTILIZACIÓN DE TODO TIPO DE MATERIAL.

**DEJAR SIN BORRAR LAS LÍNEAS AUXILIARES UTILIZADAS**

La parte gráfica de este examen será realizada en papel de dibujo en tamaño A3, y será entregado correctamente plegado conforme a la normativa.

**POR FAVOR, NO ESCANEAR LOS FORMATOS A3 DEL EXAMEN PARA EVITAR DETERIORAR EL EXAMEN.**

1.- Dado la pieza I, que contiene los puntos  $ADD'CC'$ , en proyección axonométrica isométrica que se muestra en la figura A en escala 1:1, y sin tener en cuenta el coeficiente de reducción, se pide:

1.A.- Supuesto que la pieza I se ha obtenido mediante un MOLDE (pieza II) de base  $AA'BB'$ , obtener dicha pieza molde. Es decir, obtener la pieza resultante de retirar el material de la pieza I del paralelepípedo recto macizo  $AA'BB'CC'DD'$ .

Representar la pieza II en proyección axonométrica isométrica con las siguientes caras vistas:

$ABCD, AA'DD', CC'DD'$

- Indicar la escala utilizada.

(3 puntos)

1.B.- Acotar integralmente la pieza II sobre la representación axonométrica.

(1 punto)

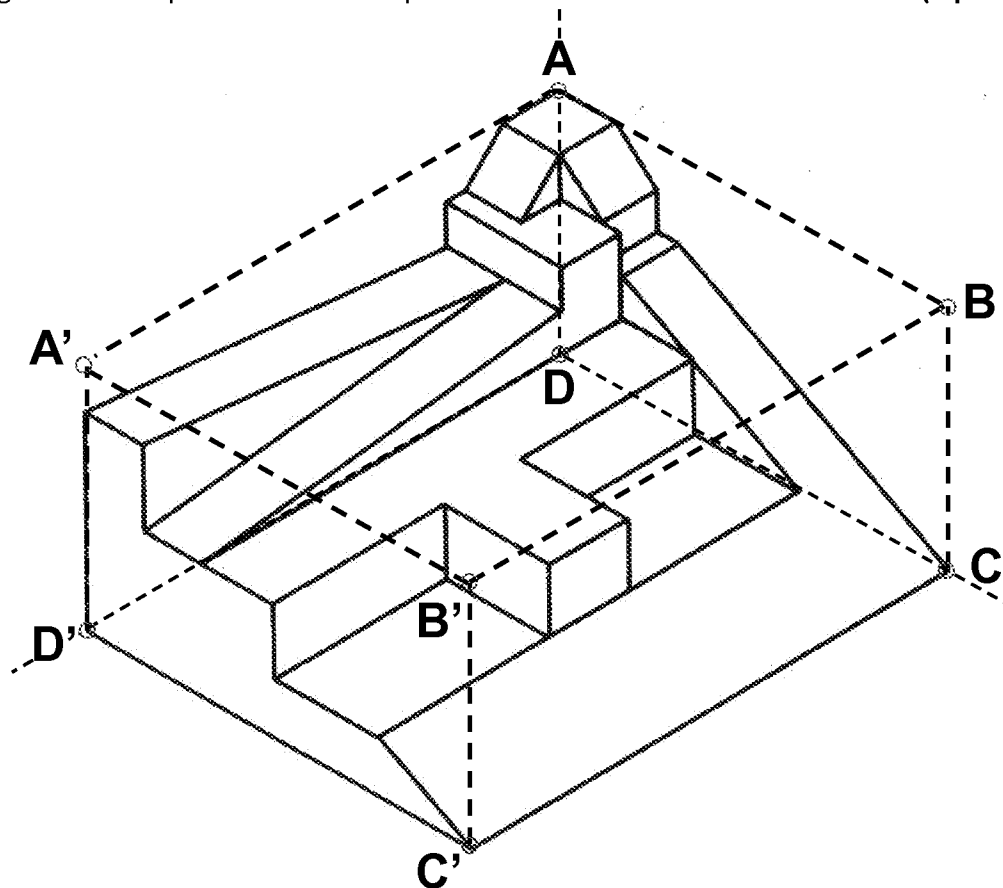


Figura A

**DEJAR SIN BORRAR LAS LÍNEAS AUXILIARES UTILIZADAS**

1<sup>er</sup>. APELLIDO:

2<sup>o</sup>. APELLIDO:

NOMBRE:

D.N.I.:

CENTRO ASOCIADO AL QUE PERTENECE:

CENTRO ASOCIADO DONDE REALIZA LA PRUEBA:

**DEJAR SIN BORRAR LAS LÍNEAS AUXILIARES UTILIZADAS**

2.- Sea la pieza en proyección axonométrica de la Figura B.

2.A.- Representar la proyección diédrica en sistema europeo de la pieza ofreciendo:

- A) Planta.
- B) Alzado.
- C) Vista lateral derecha.

Escala 2:1

(3 puntos)

El punto de vista que se solicita viene dado por las flechas situadas en la representación axonométrica.

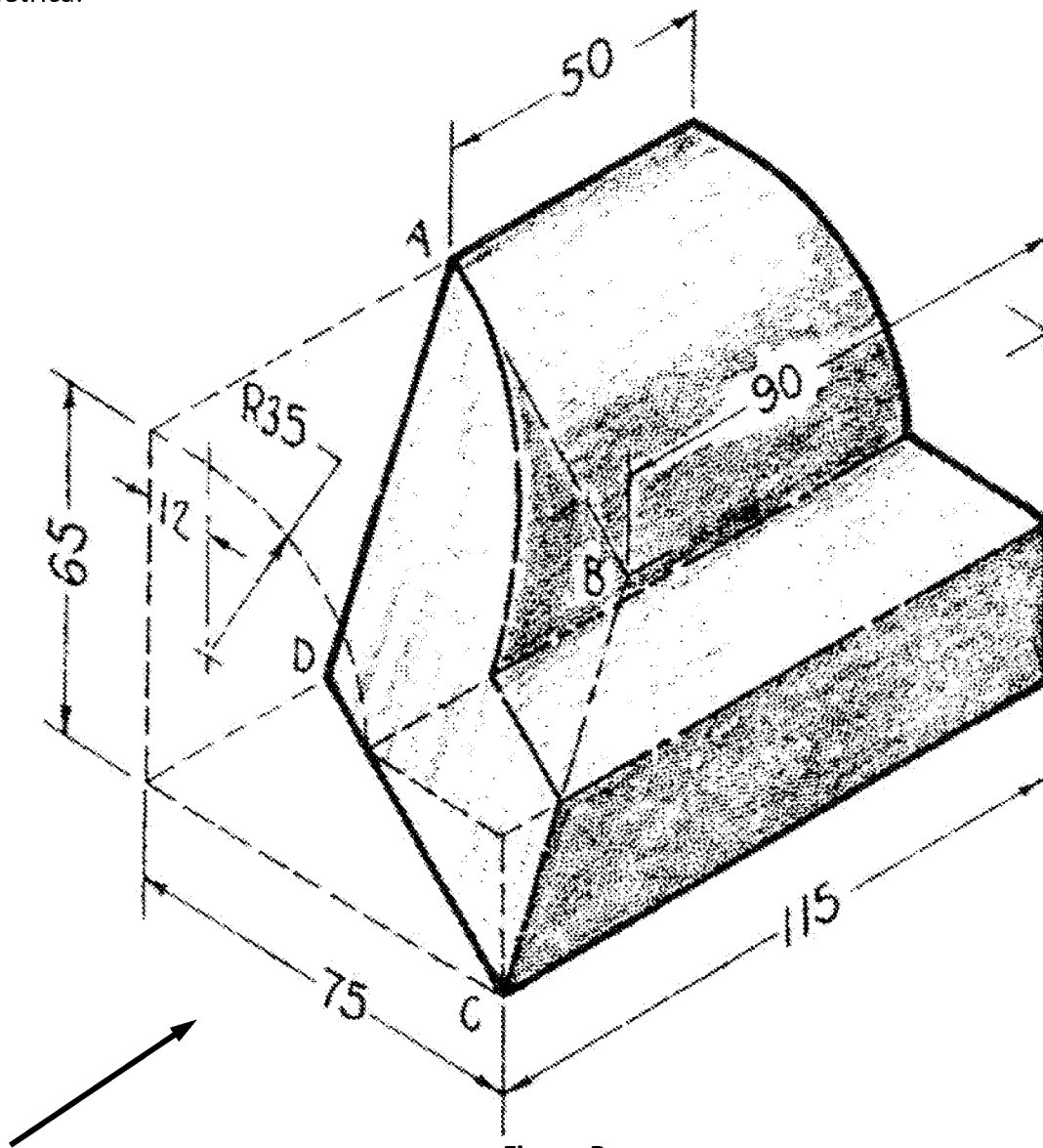
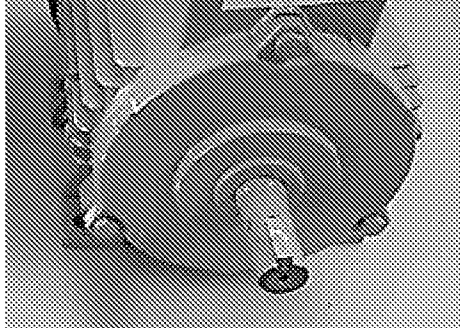


Figura B

**DEJAR SIN BORRAR LAS LÍNEAS AUXILIARES UTILIZADAS**

3.-Conteste a este test marcando la respuesta correcta con un círculo alrededor de la letra de la opción. Sólo una respuesta es correcta. Los errores penalizan: **Max[(aciertos-(errores/3))x0,25puntos;0]**

3.1. La herramienta de la figura transmite la energía mediante:



- a) Un eje nervado.
- b) Un árbol.
- c) Un engranaje de cremallera.
- d) Un vástago de cilindro.

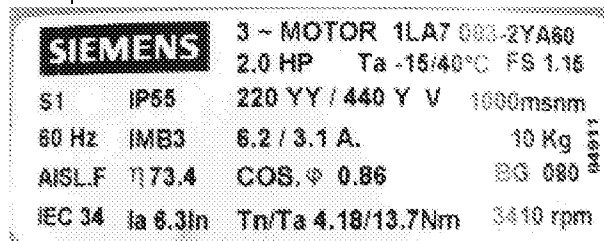
3.2. El módulo, en un engranaje del mismo diámetro:

- a) Se incrementa si el número de dientes es mayor.
- b) No depende del número de dientes.
- c) Se reduce si el número de dientes es mayor.
- d) Ninguno de los anteriores.

3.3. La denominación M16:

- a) Representa una rosca de diámetro 16.
- b) Representa una rosca Métrica ISO con radio 16.
- c) Representa una rosca Whitworth con radio 16.
- d) Ninguno de los anteriores.

3.4. En la herramienta se ve la siguiente placa:



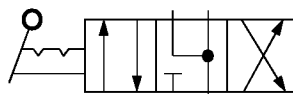
Podemos concluir que la herramienta está protegida contra:

- a) Choque equivalente a golpe con bola de acero de 10kg desde altura de 40 cm.
- b) Cualquier contacto y entrada de polvo.
- c) Salpicaduras de agua.
- d) No podemos conocerlo.

3.5. La representación de una esfera de diámetro D en el sistema isométrico es:

- a) Una circunferencia de diámetro D x 0,816.
- b) Una circunferencia de radio R = D / 2.
- c) Una elipse de diámetro mayor D y diámetro menor D x 0,816.
- d) Una elipse de diámetro mayor D / 0,816 y diámetro menor D.

3.6. Dada la siguiente representación:



- a) Se corresponde con una electroválvula 4/3.
- b) Se corresponde con una electroválvula 3/4.
- c) Se corresponde con una válvula 3/4 actuada por palanca con enclavamiento.
- d) Se corresponde con una válvula 4/3 actuada por palanca con enclavamiento.

**DEJAR SIN BORRAR LAS LÍNEAS AUXILIARES UTILIZADAS**

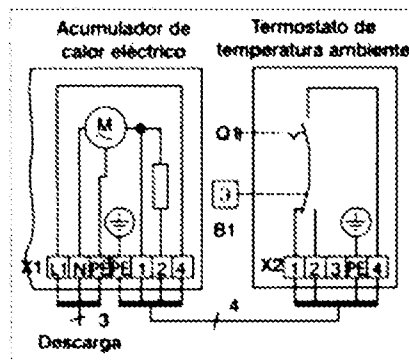
3.7. La abreviatura de una rosca Whitworth es:

- a) M.
- b) G.
- c) W.
- d) Tr.

3.8. La base del material con designación Al-7 Si Mg T7 UNE 38 267 es:

- a) Aluminio.
- b) Titanio.
- c) Silicio.
- d) Magnesio.

3.9. En la representación que se adjunta:



- a) Se conecta con un solo cable los terminales 1,2,4 y PE del acumulador y del termostato.
- b) Muestra que tanto el acumulador como el termostato no están puestos a tierra.
- c) Corresponde a dos esquemas de control.
- d) Ninguna de las anteriores.

3.10. L-2651 es una designación:

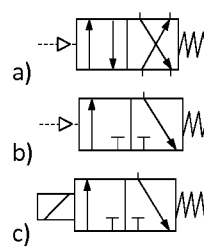
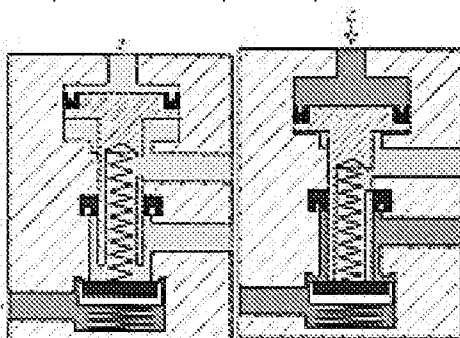
- a) Completa.
- b) Simbólica
- c) Numérica.
- d) Con base de Silicio.

3.11. Disponemos de la linterna de la imagen, podemos concluir que:



- a) Admite un choque equivalente a golpe con bola de acero de 4kg desde altura de 40 cm.
- b) No está protegida contra impactos.
- c) No la podemos utilizar en inmersión subacuática.
- d) No disponemos de información relevante.

3.12. Indicar para la válvula que se representa cual es su símbolo ISO



- d) Ninguno de los anteriores-