

Notas importantes:

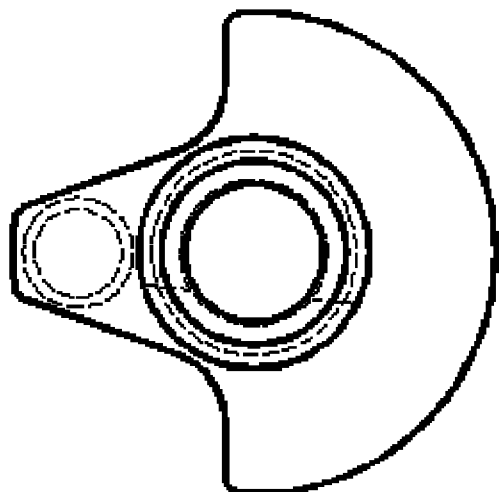
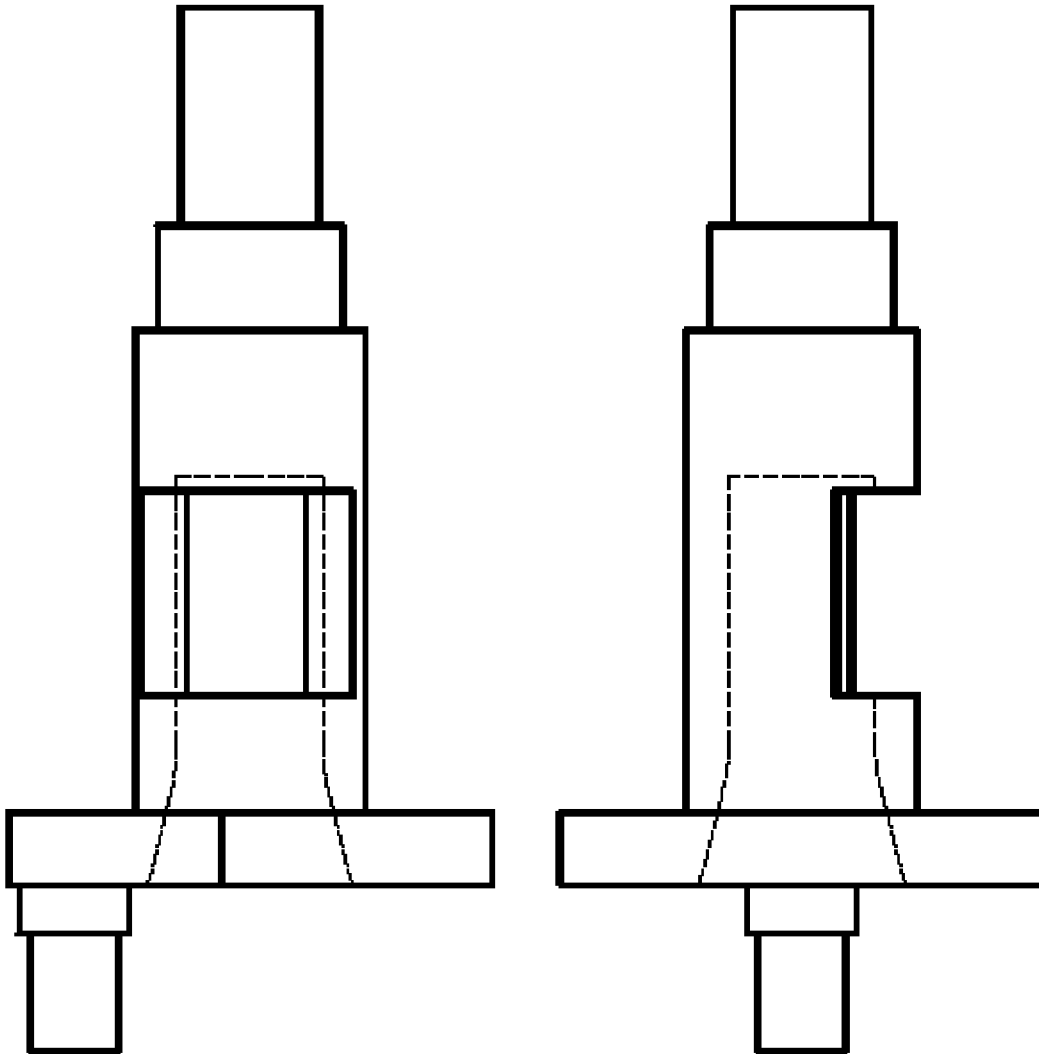
Puede utilizarse todo tipo de material impreso y calculadora

La lámina A3 no debe escanearse salvo que el Centro Asociado disponga de un escáner apropiado en tamaño A3

El ejercicio 1 debe resolverse inexcusablemente en papel de dibujo en tamaño A3

1.- a) Perspectiva axonométrica isométrica de la pieza, en escala adecuada al papel utilizado y sin aplicar el coeficiente de reducción. **5 puntos**

b) Acotar funcionalmente la representación obtenida. **3 puntos**



Escala 1:2

2.- Comente la utilización de los bloques en diseño de esquemas eléctricos, aplicación al caso de los diagramas unifilares. Ejemplos. **2 puntos**