

Notas importantes:

Puede utilizarse todo tipo de material impreso y calculadora

La lámina A3 no debe escanearse salvo que el Centro Asociado disponga de un escáner apropiado en tamaño A3

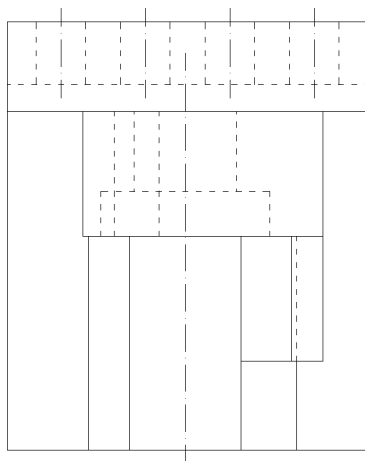
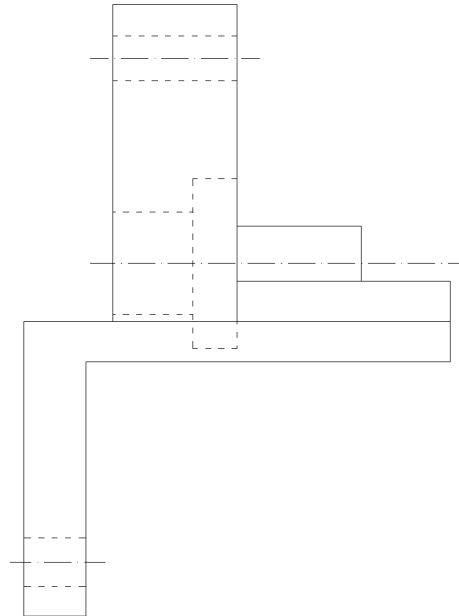
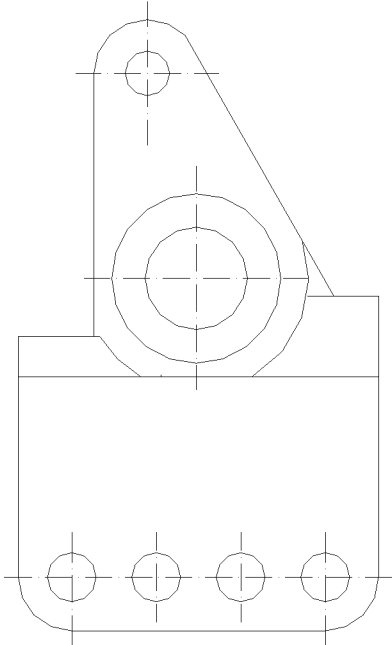
El ejercicio 1 debe resolverse inexcusablemente en papel de dibujo en tamaño A3

1.- a) Perspectiva axonométrica isométrica de la pieza, en escala adecuada al papel utilizado y sin aplicar el coeficiente de reducción.

5 puntos

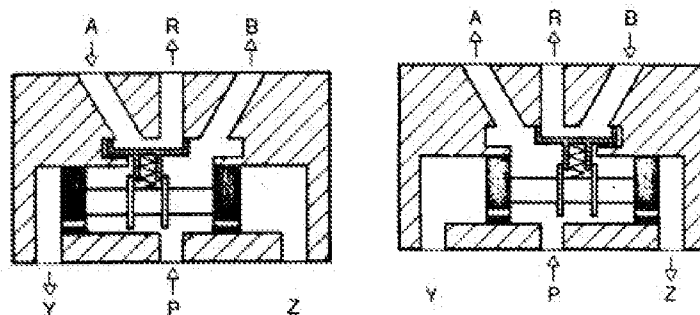
b) Acotar funcionalmente la representación obtenida.

2 puntos



Escala 1:5

2.- Indicar, para la representación esquemática de la válvula de distribución:



a.- Tipo de válvula por número de vías.

b.- Tipo de pilotaje de la válvula.

c.- Símbolo ISO 5599 completo.

3 puntos