

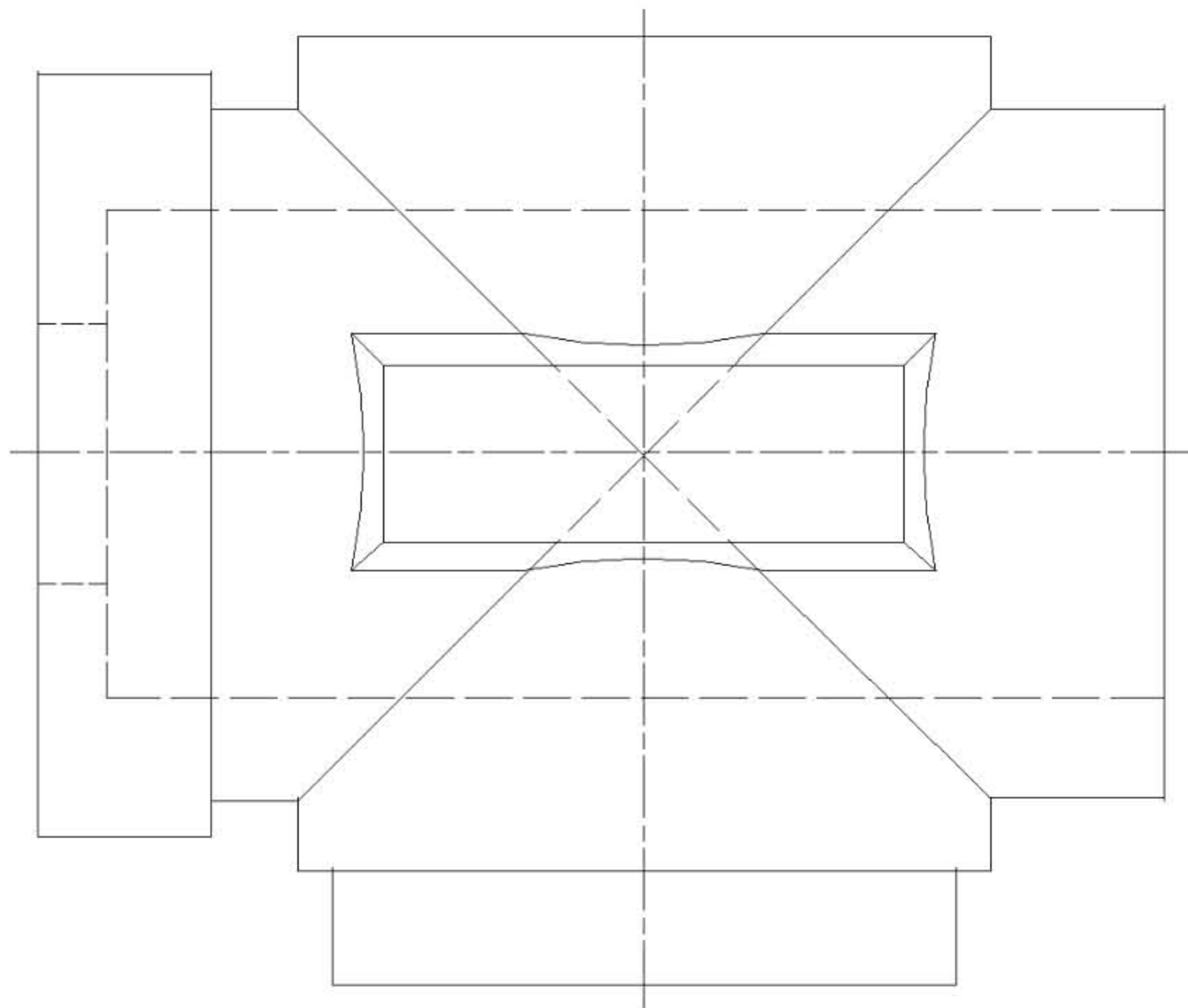
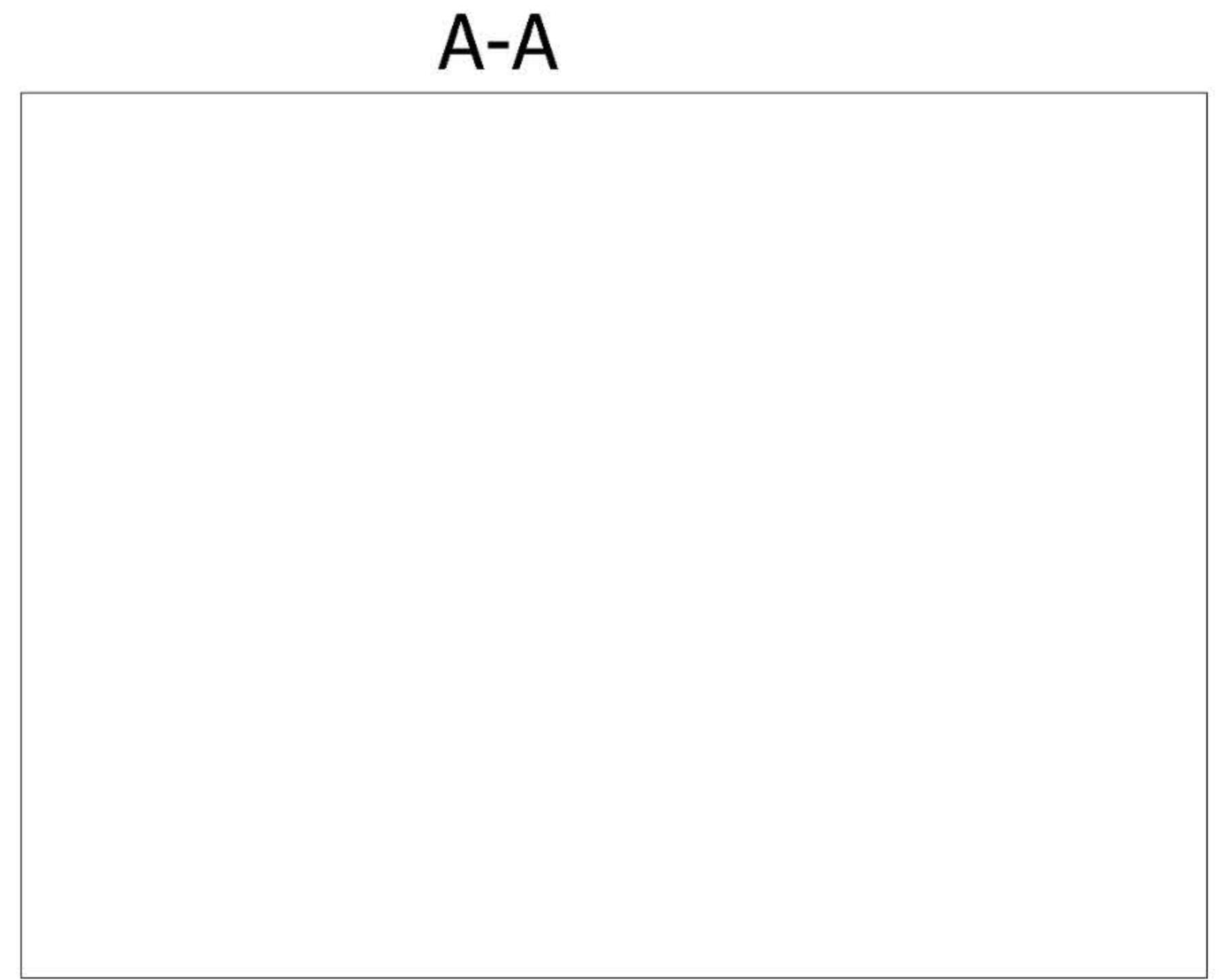
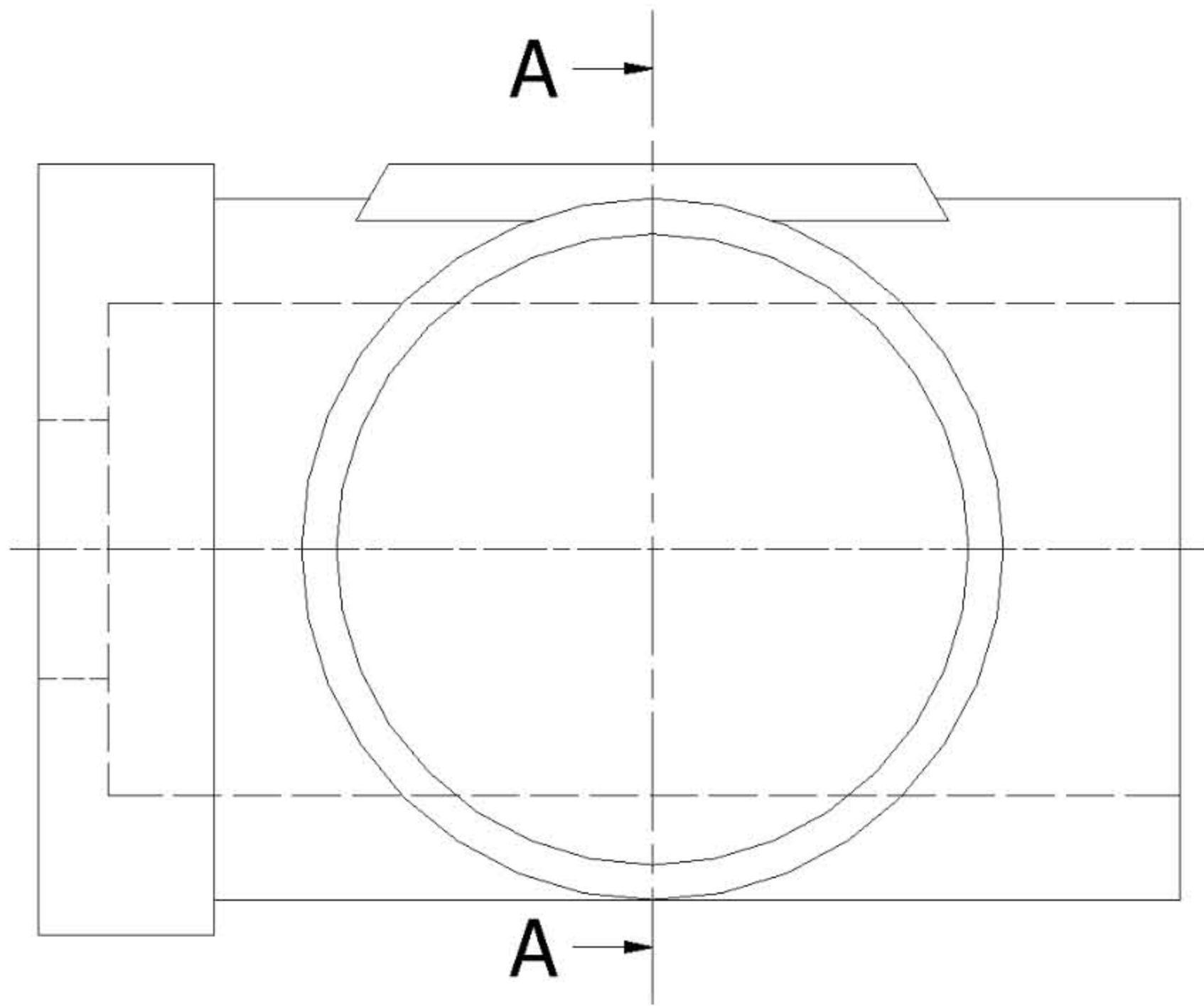
1.- Dada la pieza de la figura, se pide:

1.A.- Dibujar en el papel del enunciado la vista seccionada indicada

(2 puntos)

1.B.- Acotar funcionalmente la pieza, también en la hoja del enunciado

(2 puntos)



Escala 1:2

2.- Dibujar en una hoja A3 la perspectiva isométrica correspondiente a la figura del ejercicio anterior, a una escala adecuada al papel.

(4 puntos)

3.-Dada la representación en proyección diédrica de la figura, completar, sobre el dibujo, la intersección entre el prisma de base cuadrada y el prisma de base octogonal. Dejar sin borrar las líneas auxiliares utilizadas para obtener la intersección.

(2 puntos)

