

1.- Dada la pieza representada en la figura de la página siguiente, se pide:

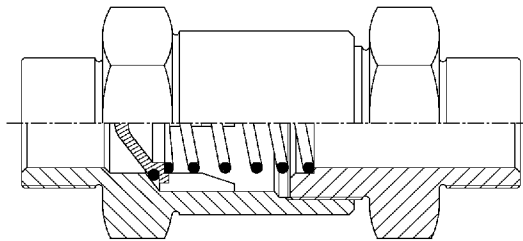
a) Acotar la pieza sobre el enunciado del examen y, si fuera preciso, añadir en otra hoja las vistas y/o cortes necesarios para completar la acotación.

Nota: No es necesario indicar el valor numérico de la cifra de cota pudiendo sustituirse por caracteres alfabéticos. (3 puntos)

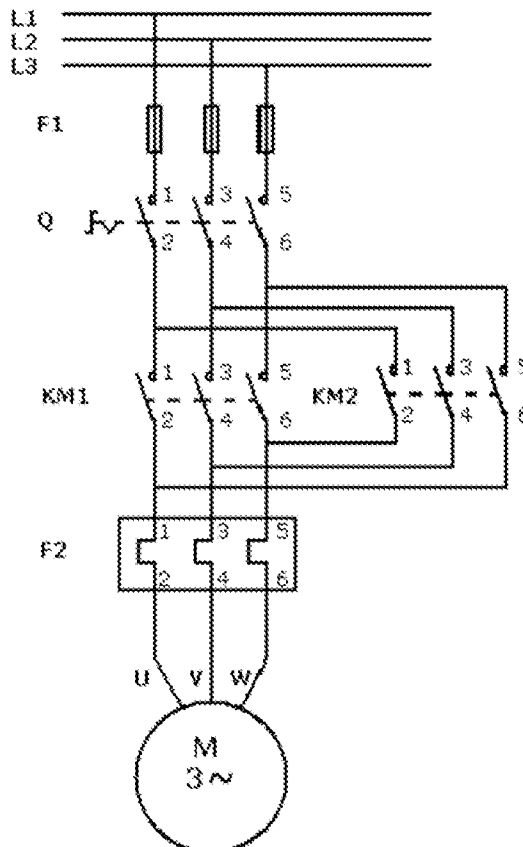
b) Representar la pieza en proyección axonométrica isométrica según el punto de vista indicado por las flechas sin tener en cuenta el coeficiente de reducción.

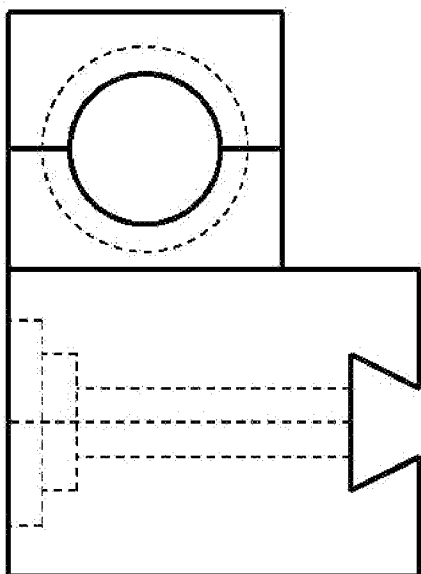
Nota: No es necesario borrar las líneas auxiliares de construcción ni trazar líneas ocultas. (4 puntos)

2.- Indicar qué representa la siguiente figura y proponer la denominación y el símbolo ISO correspondiente. (1 punto)



3.- Identificar qué elementos están presentes en el siguiente esquema. Explicar cuál es la función del circuito. (2 puntos)





Alzado

