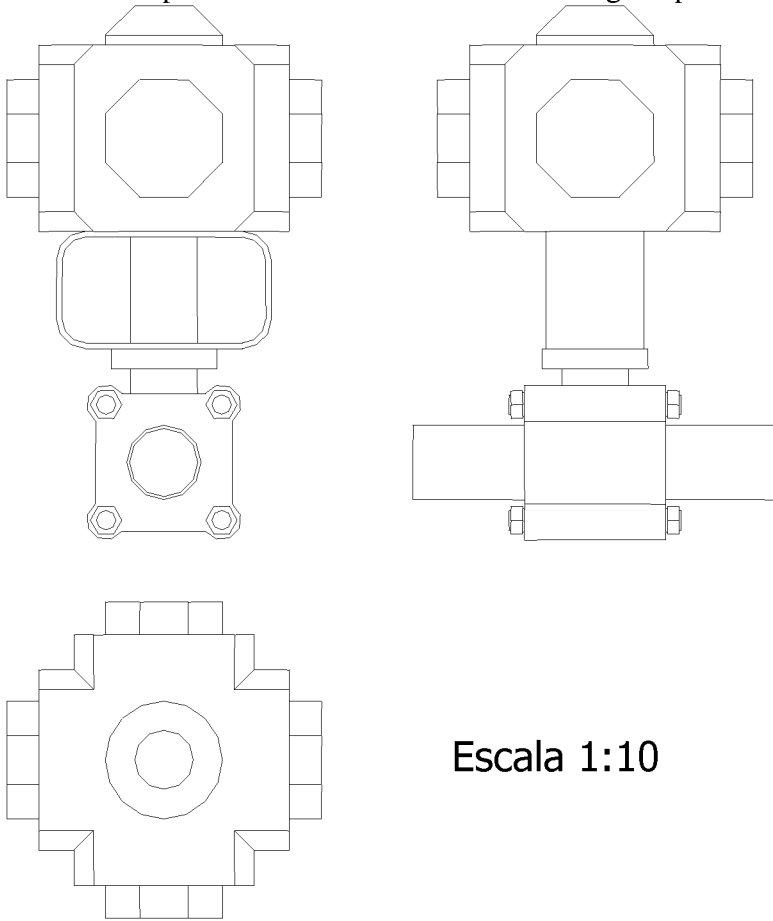


1.- Para la pieza de la figura, se pide:

6 puntos

- Acotación funcional.
- Perspectiva axonométrica isométrica en una escala acorde con las dimensiones del papel utilizado y sin aplicar el coeficiente de reducción. Elegir el punto de vista más adecuado.



2.- La figura B representa una fuente de alimentación simétrica.

2 puntos

2.A.- Identificar en la representación los siguientes componentes del circuito electrónico:

Diodos LED. Transistores. Elementos de medida.

2.B.- Indicar qué tipo de tensión disponemos en bornes de salida de la fuente.

