

1.- Dado la pieza en proyección axonométrica isométrica que se muestra en la figura A, se pide:

1.A.- Representar la pieza en proyección diédrica, sistema europeo.

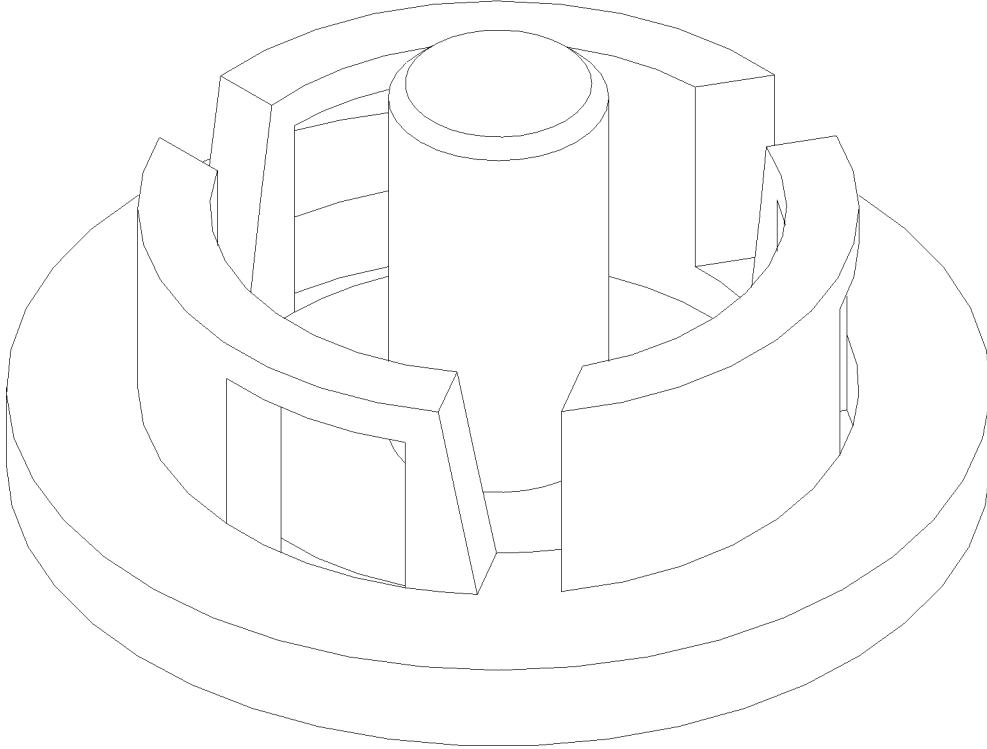
- Indicar la escala utilizada.

(4 puntos)

1.B.- Acotar integralmente la pieza sobre la representación diédrica.

(2 puntos)

Realizar los supuestos que considere necesarios, indicándolos.



2.- Se representa una válvula distribuidora.

Determinar:

2.A.- Tipo de válvula por número de vías: ___/___

2.B.- Tipo de pilotaje de la válvula: _____

2.C.- Símbolo ISO 5599 completo.

(2 puntos)

