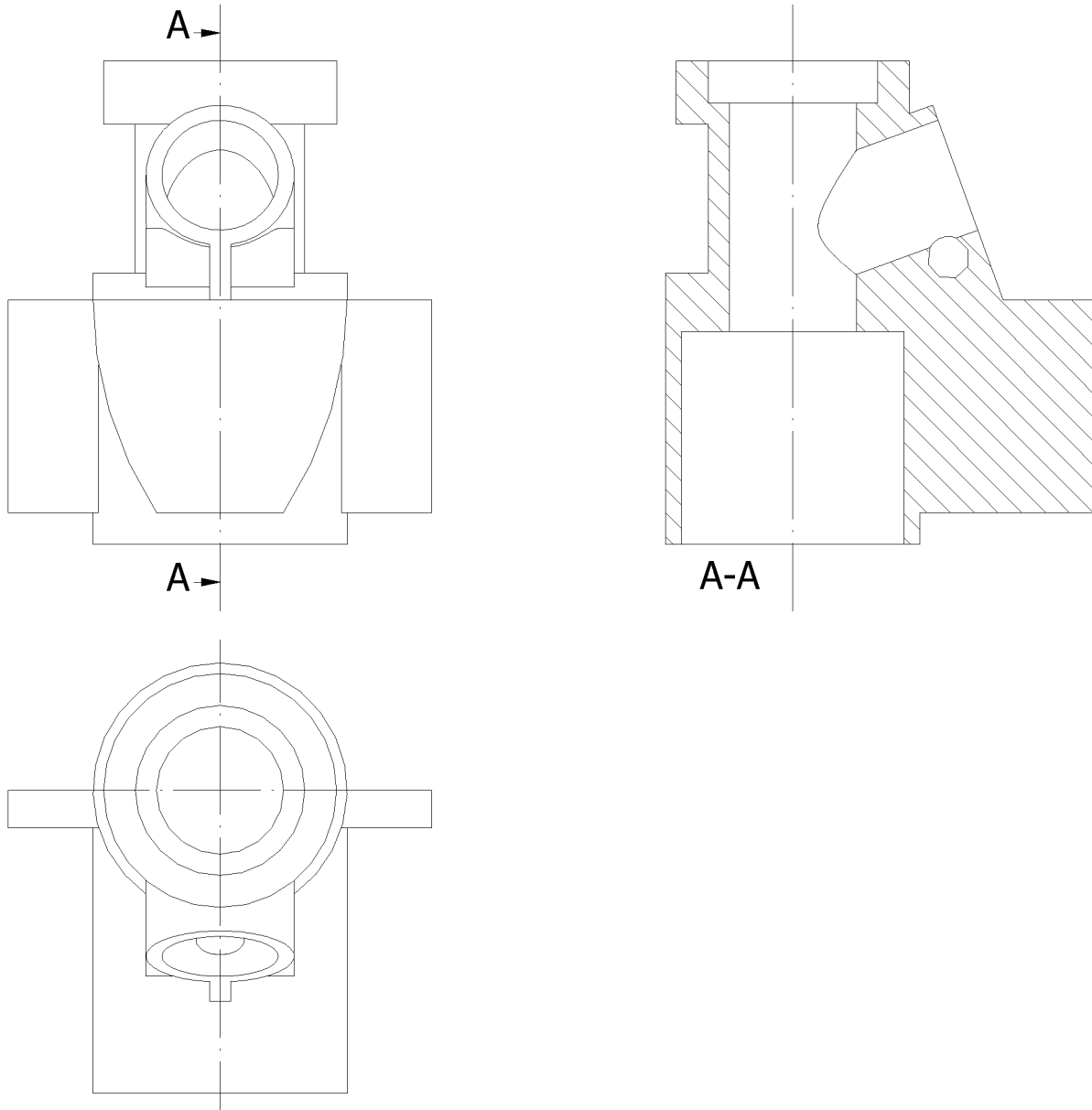


1.- Para la pieza de la figura, se pide:

7 puntos

- Acotación funcional.
- Perspectiva axonométrica isométrica en una escala acorde con las dimensiones del papel utilizado y sin aplicar el coeficiente de reducción. Elegir el punto de vista más adecuado.



ESCALA 1:2

2.- La figura B representa una fuente de alimentación.

1 punto

Identificar en la representación los siguientes componentes del circuito electrónico:

Diodos. Diodos LED. Transistores. Condensadores.

