

1.- Dado la pieza en proyección caballera que se muestra en la figura A, se pide:

1.A.- Representar la pieza en proyección diédrica, sistema europeo.

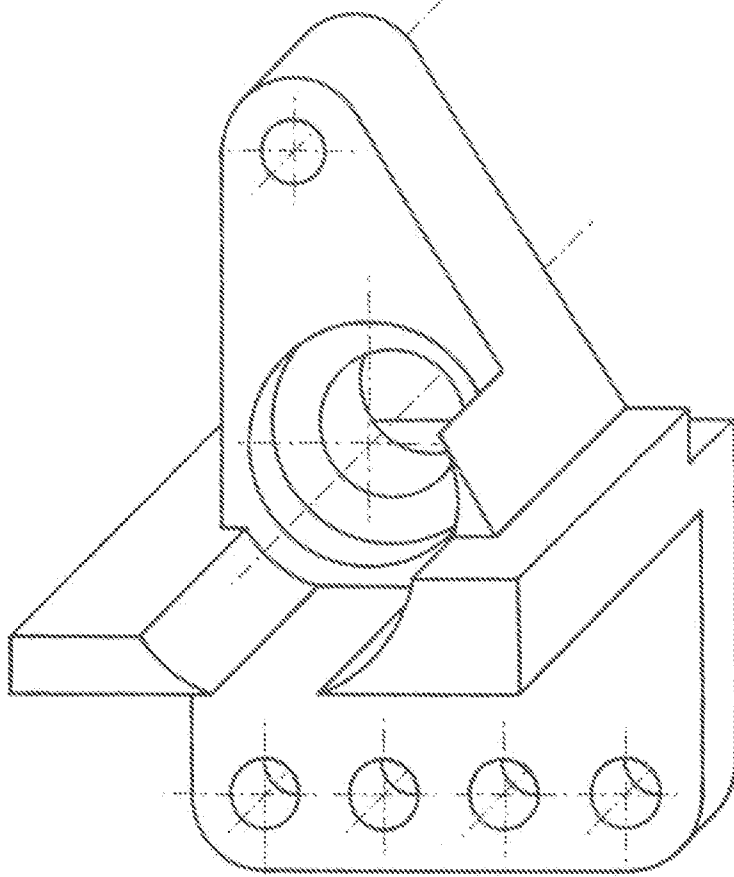
- Indicar la escala utilizada.

(4 puntos)

1.B.- Acotar integralmente la pieza sobre la representación diédrica.

(2 puntos)

*Realizar los supuestos que considere necesarios, indicándolos.*



ESCALA 1:2

3.- Dada la representación en proyección diédrica de la figura C, completar, sobre el dibujo, la intersección entre la pirámide de base hexagonal y paralelepípedo de base cuadrada. Dejar sin borrar las líneas auxiliares utilizadas para obtener la intersección. (2 Puntos)

