

UNIVERSIDAD NACIONAL DE EDUCACIÓN A DISTANCIA
Escuela Técnica Superior de Ingenieros Industriales
Dpto. Ingeniería de Construcción y Fabricación

ASIGNATURA: 6310611 EXPR. GRÁF. Y DISEÑO ASISTIDO POR ORD. I
CARRERA: 63 INGENIERO TÉCNICO INDUSTRIAL EN MECÁNICA
EXAMEN: FEBRERO 2008, EXAMEN NACIONAL 1ª SEMANA.
TIEMPO: 2 HORAS.
MATERIAL: SE PERMITE LA UTILIZACIÓN DE TODO TIPO DE MATERIAL.

DEJAR SIN BORRAR LAS LÍNEAS AUXILIARES UTILIZADAS

1.- Dado la pieza en proyección axonométrica isométrica que se muestra en la figura A en escala 1:1, se pide:

1.A.- Representar la pieza en proyección diédrica, sistema europeo, sin tener en cuenta el coeficiente de reducción.

- Utilizar una escala acorde con las dimensiones del papel.
- Indicar la escala utilizada.

(2,5 puntos)

1.B.- Acotar funcionalmente la pieza.

(1 puntos)

1.C.- Esbozar/indicar una distribución de información en capas de cara a la elaboración del plano mediante un sistema de diseño asistido.

(1 punto)

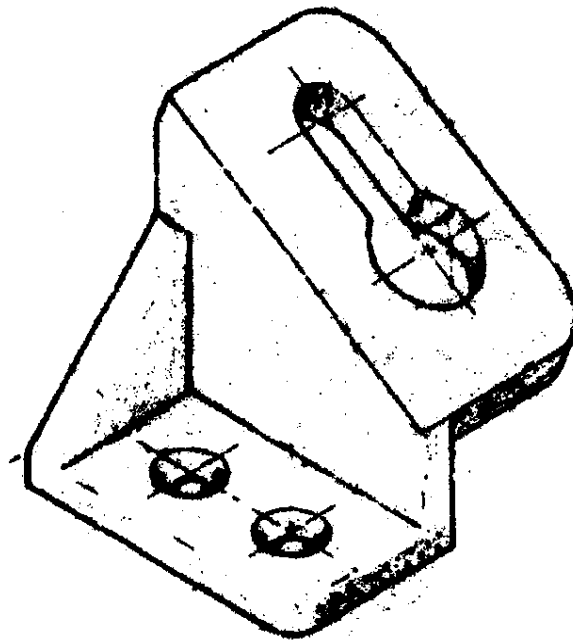


Figura A

DEJAR SIN BORRAR LAS LÍNEAS AUXILIARES UTILIZADAS

1^{er}. APELLIDO:

2^o. APELLIDO:

NOMBRE:

D.N.I.:

CENTRO ASOCIADO AL QUE PERTENECE:

CENTRO ASOCIADO DONDE REALIZA LA PRUEBA:

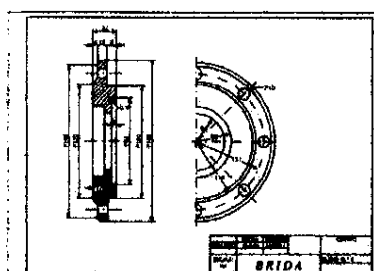
HOJA 2 de 2

2.- Para un biestable RST actuado por nivel:

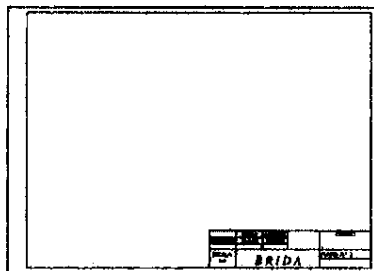
2.A.- Crear un biestable RST (con preset y reset) sólo mediante los circuitos digitales 7400 y 7432 y representar su conexionado. **(1 punto)**

2.B.- Dar un cronograma con las señales R, S, T y Q. El estado inicial es $R=S=0$ $Q=0$, y se activa $S=1$ durante un ciclo de reloj. La señal T se conecta a un reloj. **(0,5 puntos)**

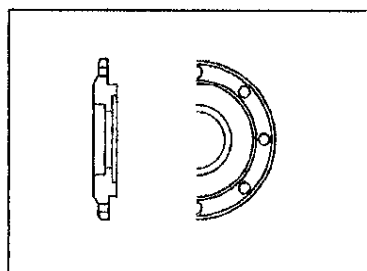
3.- En la figura C se da la representación de una pieza y se sugieren 2 capas para su implementación en un sistema de diseño asistido. Proponer, al menos, 3 capas más para la correcta representación del "Dibujo completo" en el sistema de diseño asistido.



Dibujo completo



Capa cajetín



Capa pieza

(1 punto)

4.- Dado un cubo macizo con tres cortes según la línea poligonal:

1º Hasta su intersección.

2º Hasta su cara opuesta.

Se suprimirá la parte de encima de los cortes.

Dibujar en perspectiva caballera a escala 2:1, ángulo de fuga 135° y coeficiente de reducción 1:1.

(3 puntos)

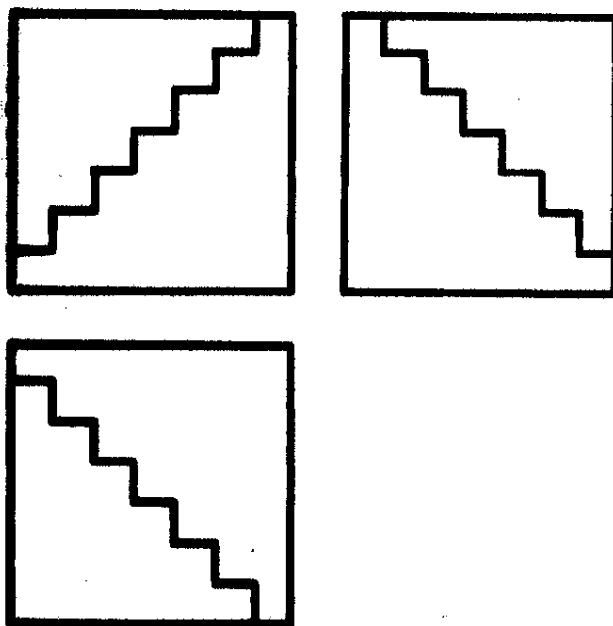


Figura C

UNIVERSIDAD NACIONAL DE EDUCACIÓN A DISTANCIA
Escuela Técnica Superior de Ingenieros Industriales
Dpto. Ingeniería de Construcción y Fabricación

ASIGNATURA: 6310611 EXPR. GRÁF. Y DISEÑO ASISTIDO POR ORD. I
CARRERA: 63 INGENIERO TÉCNICO INDUSTRIAL EN MECÁNICA
EXAMEN: FEBRERO 2008, EXAMEN NACIONAL 2ª SEMANA Y ORIGINAL U.E.
TIEMPO: 2 HORAS.
MATERIAL: SE PERMITE LA UTILIZACIÓN DE TODO TIPO DE MATERIAL.

DEJAR SIN BORRAR LAS LÍNEAS AUXILIARES UTILIZADAS

1.- Dado la pieza en proyección axonométrica isométrica que se muestra en la figura A en escala 1:1, se pide:

1.A.- Representar la pieza en proyección diédrica, sistema europeo, sin tener en cuenta el coeficiente de reducción.

- Utilizar una escala acorde con las dimensiones del papel.
- Indicar la escala utilizada.

(3,5 puntos)

1.B.- Acotar funcionalmente la pieza.

(1 punto)

1.C.- Esbozar/indicar una distribución de información en capas de cara a la elaboración del plano mediante un sistema de diseño asistido.

(1 punto)

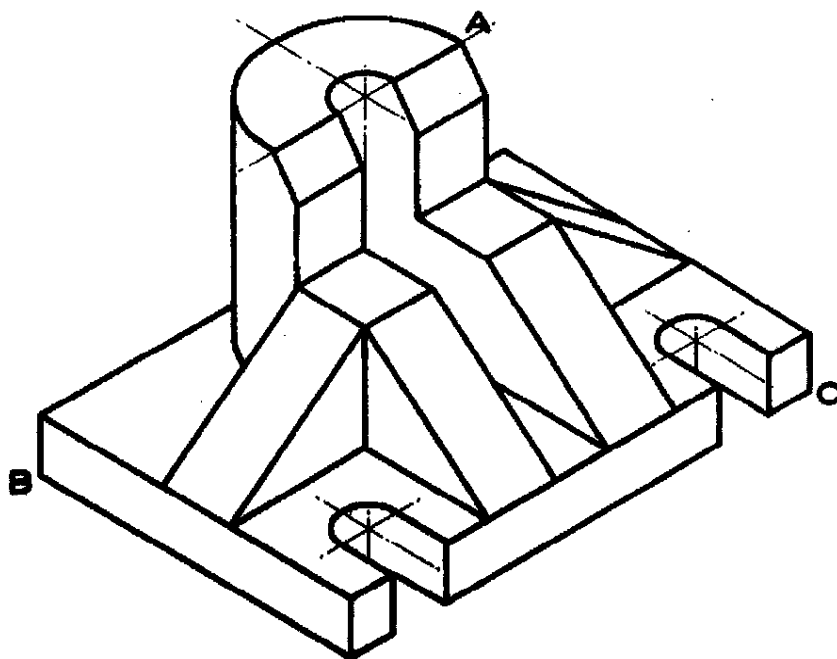


Figura A

DEJAR SIN BORRAR LAS LÍNEAS AUXILIARES UTILIZADAS

1^{er}. APELLIDO:

2^o. APELLIDO:

NOMBRE:

D.N.I.:

CENTRO ASOCIADO AL QUE PERTENECE:

CENTRO ASOCIADO DONDE REALIZA LA PRUEBA:

2.- La figura B representa una fuente de alimentación simétrica.

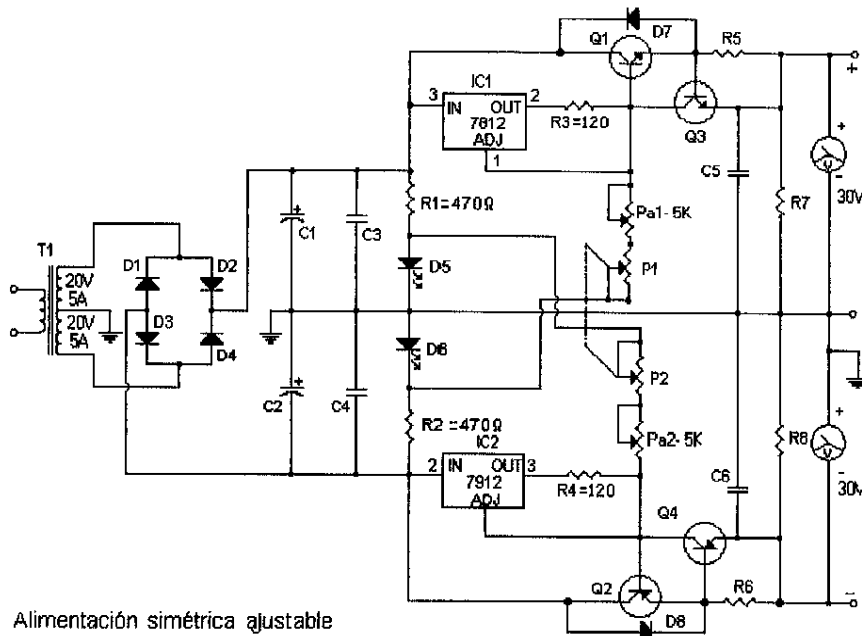
2.A.- Identificar en la representación los siguientes componentes del circuito electrónico:

Diodos LED.

Transistores.

2.B.- Identificar los elementos de medida del esquema. Proponer una codificación.

2.C.- Indicar qué tipo de tensión disponemos en bornes de salida de la fuente.



Alimentación simétrica ajustable

Figura B

(1,5 puntos)

3.- Dado un cubo macizo con dos cortes según define la línea poligonal:

1º Hasta su intersección.

2º Hasta su cara opuesta.

Se suprimirá la parte de encima de los cortes.

3.A.- Completar la planta de la proyección diédrica sobre dicha representación (1 punto)

3.B.- Dibujar la pieza en perspectiva caballera a escala 2:1, ángulo de fuga 135º y coeficiente de reducción 1:1. (2 puntos)

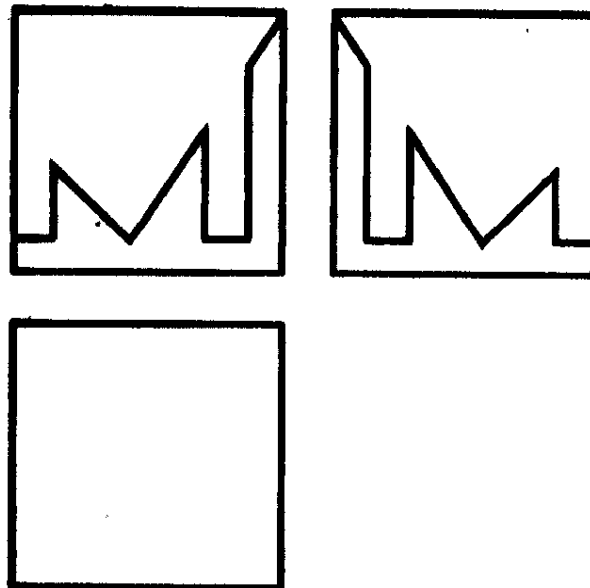


Figura C

ASIGNATURA: 6310611 EXPRESIÓN GRÁFICA Y D.A.O. I (MECÁNICA)
CARRERA: 63 INGENIERO TÉCNICO INDUSTRIAL EN MECÁNICA
EXAMEN: SEPTIEMBRE 2008, EXAMEN NACIONAL/UE ORIGINAL.
TIEMPO: 2 HORAS.
MATERIAL: SE PERMITE LA UTILIZACIÓN DE TODO TIPO DE MATERIAL.

DEJAR SIN BORRAR LAS LÍNEAS AUXILIARES UTILIZADAS

1.- INDICACIÓN: Lea este ejercicio por completo antes de iniciarlo.

Dado la pieza acotada en proyección ortogonal que se muestra en la figura A, y enunciando las hipótesis factibles que estime, se pide:

1.A.- Representar la pieza en proyección diédrica, sistema europeo, tomando el alzado según indica la flecha. (3,5 puntos)

- Todos los taladros son pasantes.
- Utilice una escala acorde con las dimensiones del papel.

1.B.- Indicar la escala utilizada en la representación anterior. (0,5 puntos)

1.C.- Indicar y explicar si la acotación en la figura A es completa. En su caso, completar la acotación sobre la proyección ortogonal. (0,5 puntos)

1.D.- Acotar funcionalmente la pieza en la representación diédrica (1 puntos)

1.E.- Esbozar/indicar una distribución de información en capas de cara a la elaboración del plano mediante un sistema de diseño asistido. (0,5 puntos)

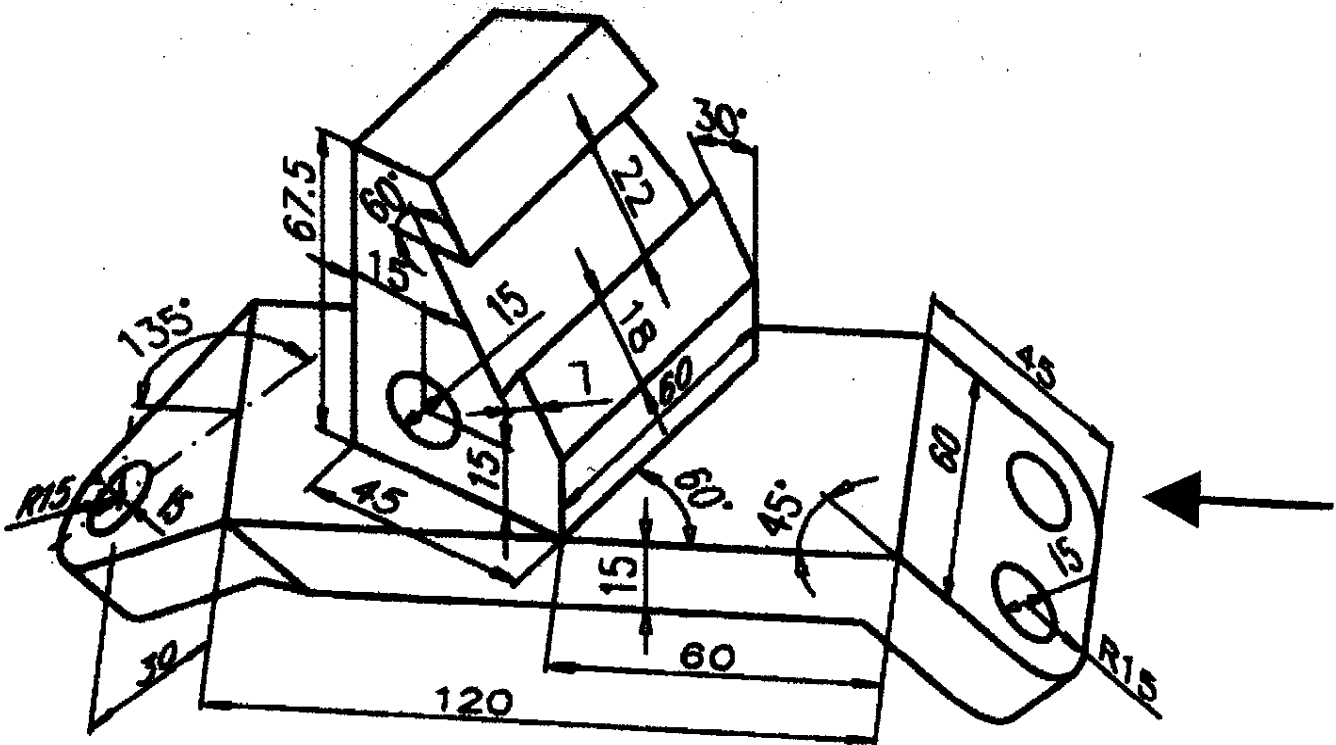


Figura A

DEJAR SIN BORRAR LAS LÍNEAS AUXILIARES UTILIZADAS

1º. APELLIDO:

2º. APELLIDO:

NOMBRE:

D.N.I.:

CENTRO ASOCIADO AL QUE PERTENECE:

CENTRO ASOCIADO DONDE REALIZA LA PRUEBA:

HOJA 2 de 2

2.- Para un biestable RST actuado por nivel:

2.A.- Crear un biestable RST (con preset y reset) sólo mediante los circuitos digitales 7400 y 7432 y representar su conexionado. (1 punto)

2.B.- Dar un cronograma con las señales R, S, T y Q. El estado inicial es $R=S=0$ $Q=0$, y se activa $S=1$ durante un ciclo de reloj. La señal T se conecta a un reloj. (0,5 puntos)

3.- Dadas las vistas incompletas correspondientes a la intersección de varios prismas de base hexagonal, se pide:

3.A.- Completar las tres vistas propuestas en la misma hoja de examen. Dejar si borrar las líneas auxiliares utilizadas. (2,5 puntos)

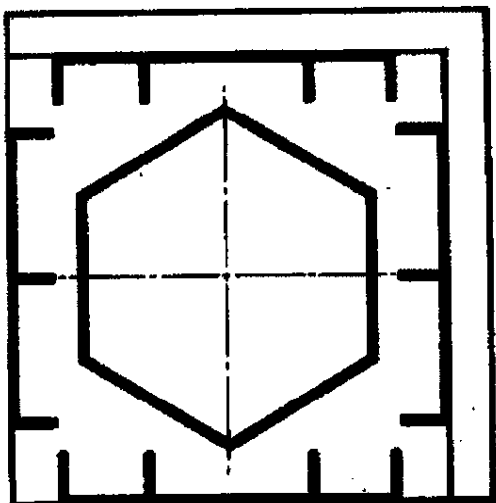
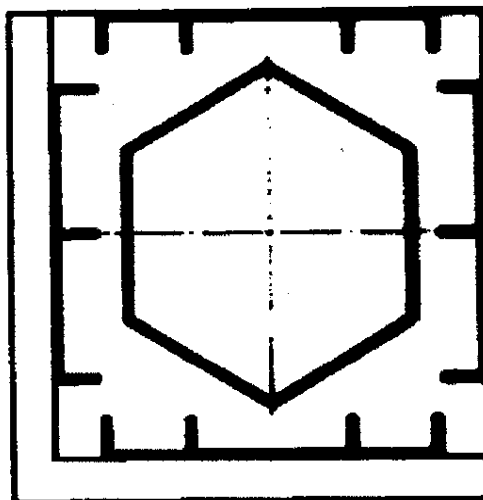
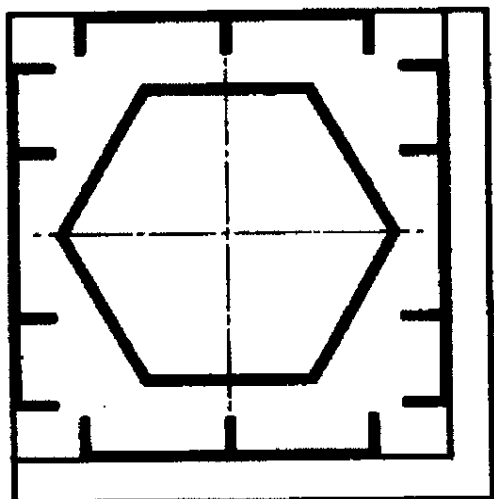


Figura C