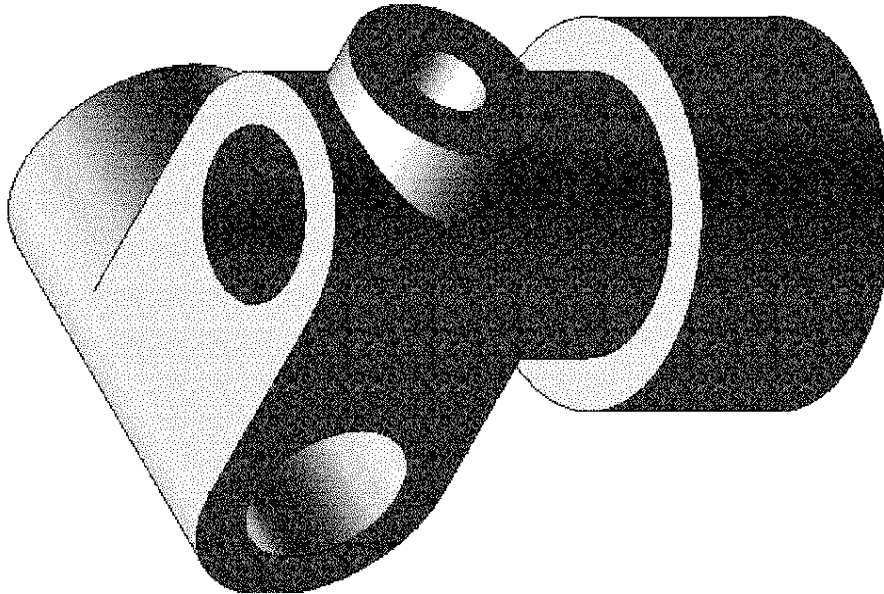


1.- Representar la pieza en sistema diédrico europeo a una escala conforme al tamaño del papel disponible, utilizando las vistas necesarias y suficientes, y con los cortes y secciones considerados necesarios para su completa definición. Acotar íntegramente la pieza en sistema diédrico.



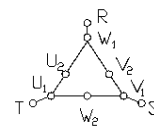
ESCALA 1:2

6 puntos

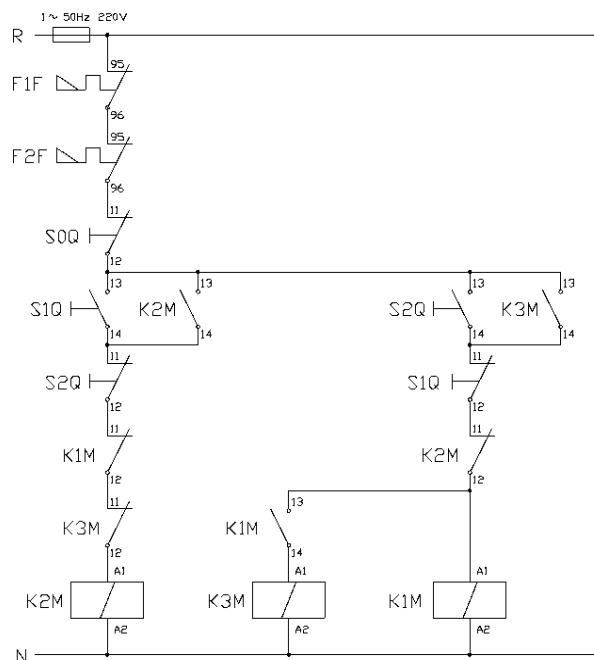
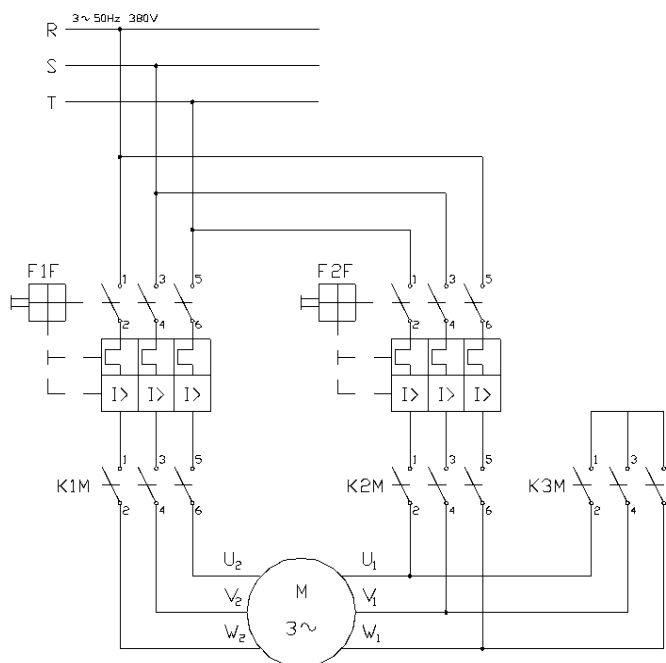
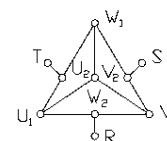
2.- Comente los símbolos que aparecen en el esquema y el funcionamiento del circuito de mando.

MOTOR DE DOS VELOCIDADES  
CON DEVANADO EN CONEXION DAHLANDER

MARCHA LENTA



MARCHA RAPIDA



2 puntos

3.- ¿Qué es una norma técnica (ISO, UNE, AFNOR o similar)?

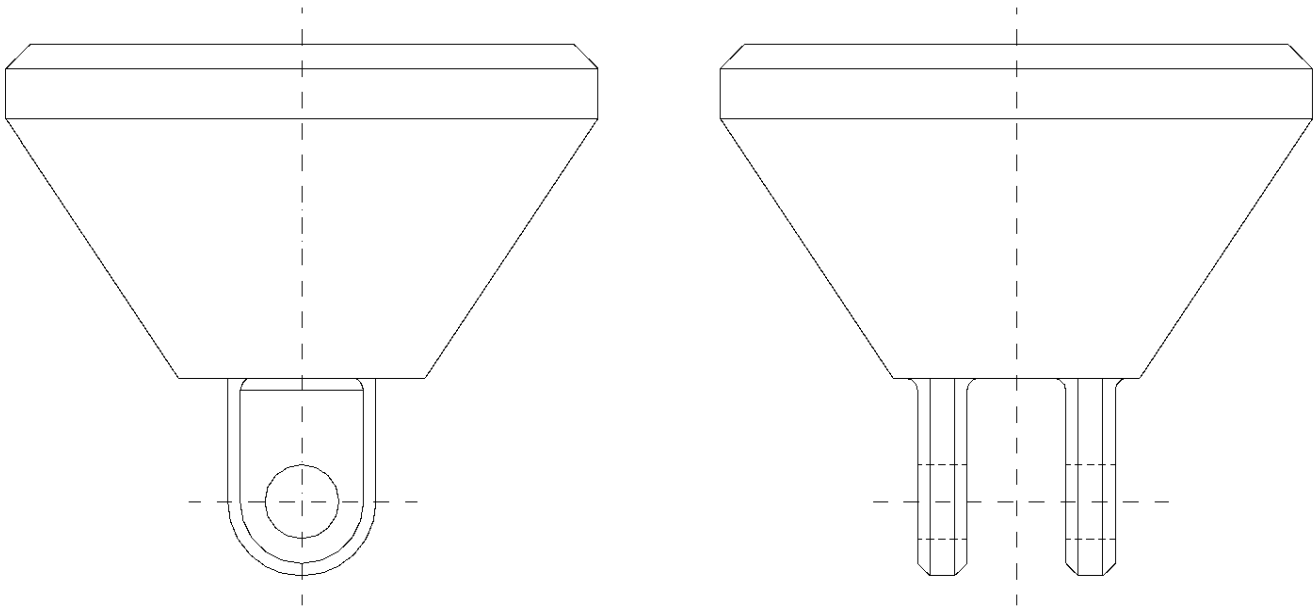
- Un documento del estado que desarrolla un decreto ley, indicando detalles de cómo hay que hacer determinadas cosas en la fabricación, pruebas, etiquetado, etc.
- Es una instrucción técnica complementaria, que sirve como guía a la hora de ejecutar una serie de procesos.
- Una guía para la realización de determinadas tareas concernientes a un proceso; es de obligado cumplimiento.
- Un estilo de hacer las cosas en un campo determinado de la técnica, por lo tanto no hace falta cumplirlo si puedes evitarlo y ahorrar dinero a tu empresa.

Justificar la respuesta.

**2 puntos**

1.- Para la pieza de la figura, se pide:

- Acotación integral.
- Perspectiva axonométrica isométrica en una escala acorde con las dimensiones del papel utilizado y sin aplicar el coeficiente de reducción.



ESCALA 1:2

**5 puntos**

2.- Comente las siguientes afirmaciones que se refieren a las Directivas Europeas:

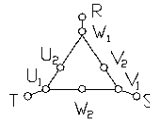
- Unas normas de estilo para desarrollo de productos.
- De obligado cumplimiento en todos los países de la UE excepto en Inglaterra.
- Una recopilación de normas de un determinado campo de la técnica.
- Una especie de leyes a nivel europeo que se desarrollan después en una serie de normas armonizadas (EN).

**2 puntos**

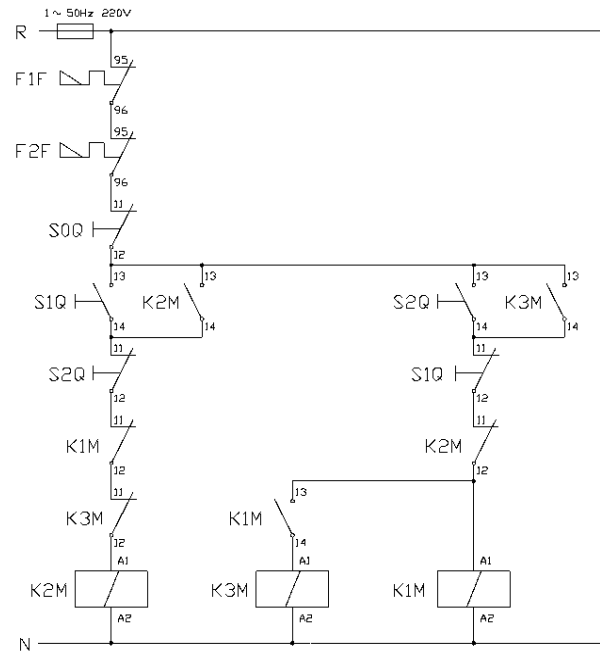
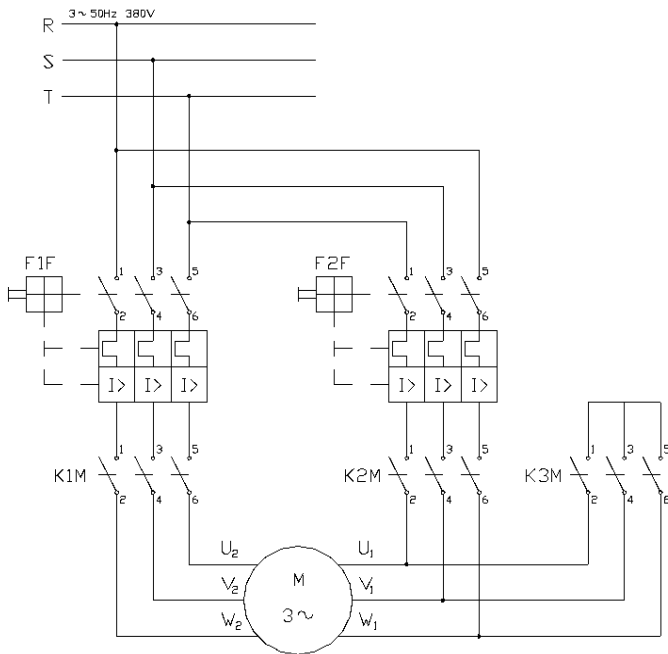
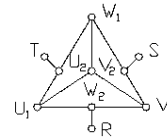
3.- Comente los símbolos que aparecen en el esquema y el funcionamiento del circuito de fuerza.

MOTOR DE DOS VELOCIDADES  
 CON DEVANADO EN CONEXION DAHLANDER

MARCHA LENTA



MARCHA RAPIDA



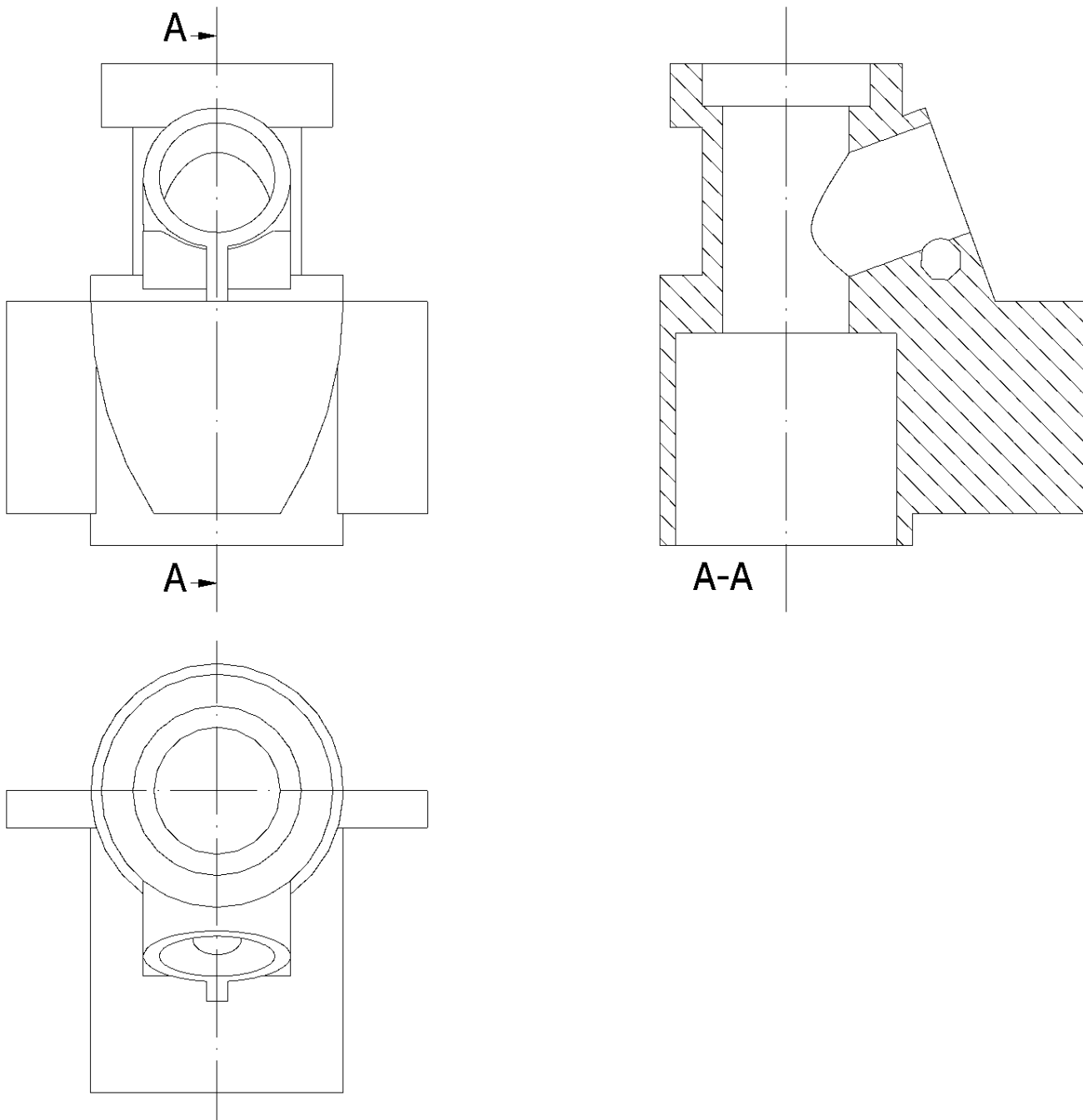
3 puntos

## EXPRESIÓN GRÁFICA Y DISEÑO ASISTIDO POR ORDENADOR

SE PERMITE LA UTILIZACIÓN DE TODO TIPO DE MATERIAL

1.- Para la pieza de la figura, que está representada a escala 1:10, se pide:

- Acotación funcional.
- Perspectiva axonométrica isométrica en una escala acorde con las dimensiones del papel utilizado y sin aplicar el coeficiente de reducción. Elegir el punto de vista más adecuado.



**8 puntos**

2.- Razone si es verdadera o falsa la siguiente afirmación:

“Los modeladores alámbricos son los modelos más completos utilizados por los sistemas de diseño asistido. Su principal ventaja es la posibilidad de utilizar la geometría diseñada para utilizarla directamente en otras aplicaciones como el cálculo por elementos finitos o la mecanización de piezas.”

**2 puntos**