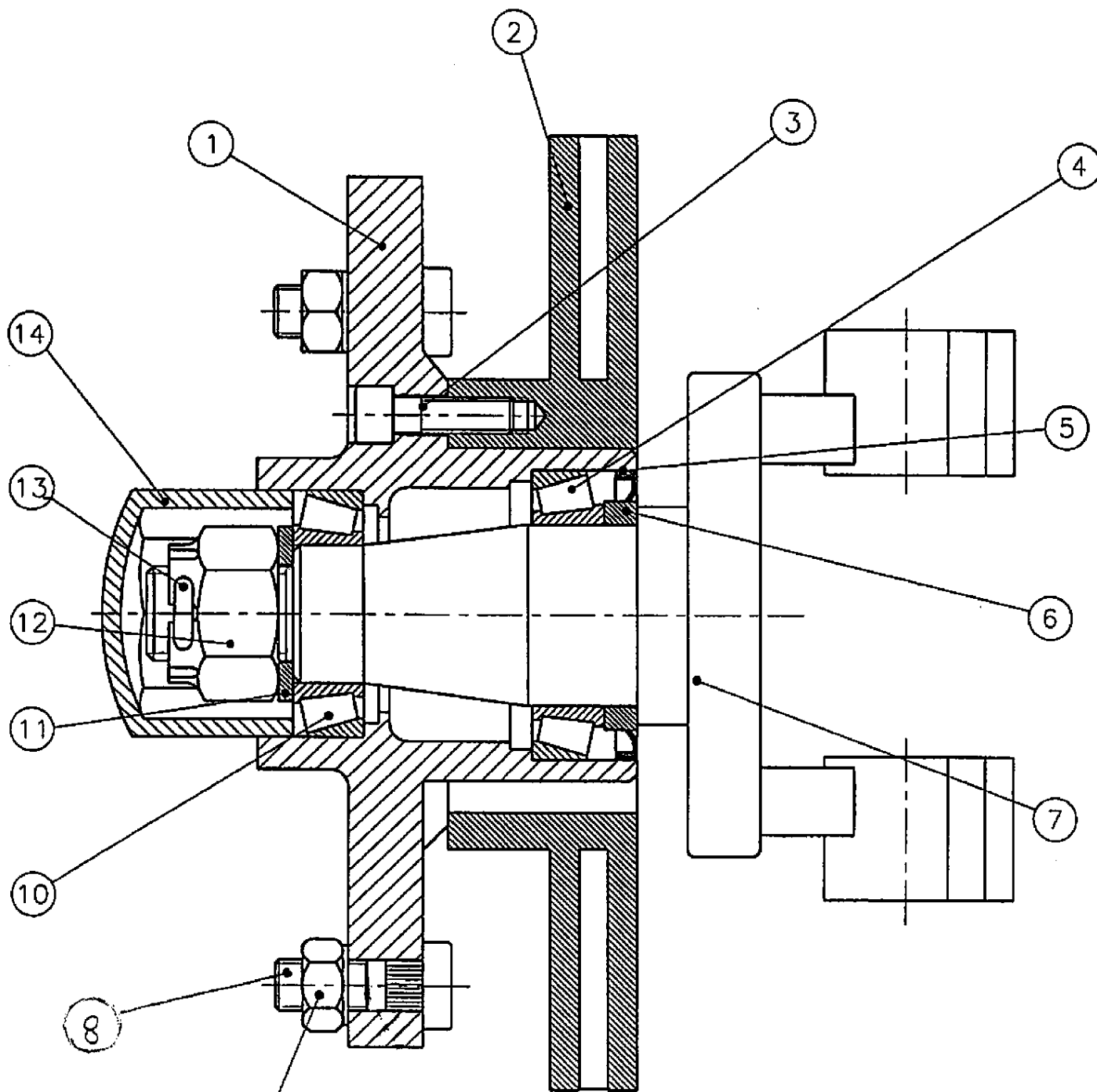


1.- En la siguiente figura se representa un conjunto mangueta rueda delantera.



1	PROTECTOR	14		PVC
1	PASADOR	13	5x50 DIN 94	ACERO
1	TUERCA	12	M 27 DIN 935	ACERO
1	ARANDELA	11	B 27 DIN 125	ACERO
1	RODAMIENTO	10	32008 x	ACERO
5	TUERCA	9	M 15 DIN 6330	ACERO
5	TORNILLO	8		ACERO
1	MANGUETA	7		FUNDICIÓN
1	DISTANCIADOR	6		ACERO
1	RETÉN	5	63x80x7	CAUCHO
1	RODAMIENTO	4	32010 x	ACERO
5	TORNILLO ALLEN	3	M10x17DIN912	ACERO
1	DISCO DE FRENO	2		FUNDICIÓN
1	CUBO	1		ACERO
Nº piezas	Denominación	Marca	Modelo	Material

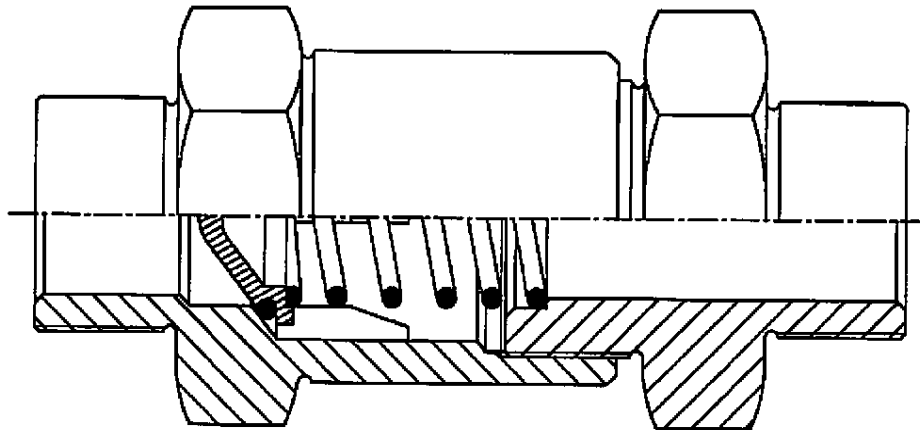
Se pide:

- a) Despiece acotado en sistema europeo, con las vistas necesarias y suficientes de las marcas 1 y 2, indicándose las tolerancias geométricas y de rugosidad que se consideren necesarias.
- b) Propuesta de ajuste del aro exterior del rodamiento marca 10 sabiendo que es un ajuste con aprieto con una dimensión nominal de 50 mm, aprieto máximo $< 52 \mu\text{m}$ y mínimo $> 7 \mu\text{m}$.

(6 puntos)

2.- Se pide explicar el funcionamiento del siguiente conjunto. Proponga la denominación y el símbolo ISO correspondiente.

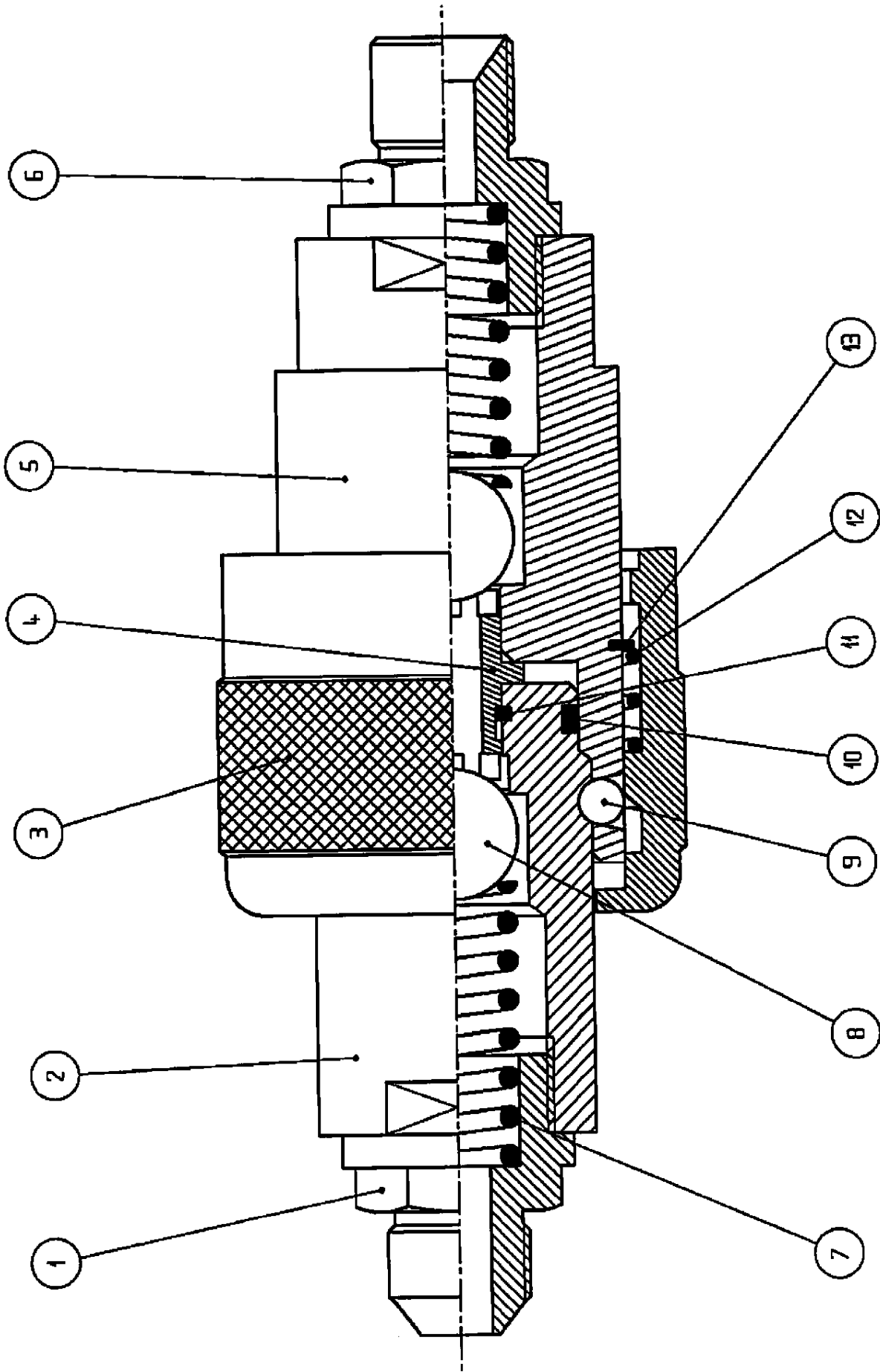
(2 puntos)



3.- Explicar brevemente porqué las piezas fabricadas en serie están afectadas de tolerancias dimensionales, geométricas y de acabado superficial.

(2 puntos)

1.- En la siguiente figura se representa una válvula neumática de desconexión rápida.



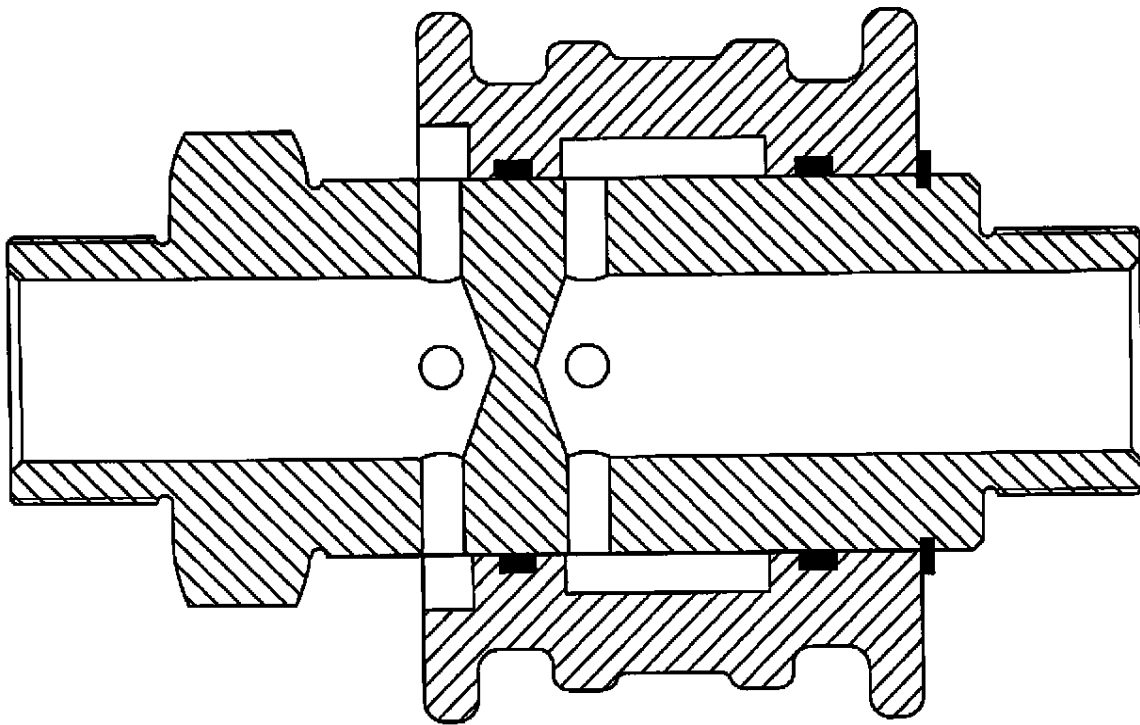
Se pide:

- a) Explicar brevemente el funcionamiento del conjunto.
- b) Despiece acotado en sistema europeo, con las vistas necesarias y suficientes de las marcas 2, 4 y 5.
- c) Sobre el despiece anterior, y solamente para la marca 2, especificar las tolerancias geométricas y de rugosidad que considere necesarias para el correcto funcionamiento del conjunto.
- d) Tipo de ajuste más conveniente entre las marcas 2 y 4. Especifique dicho ajuste para un diámetro nominal $\varnothing 20$ mm, justificando la respuesta.

(7 puntos)

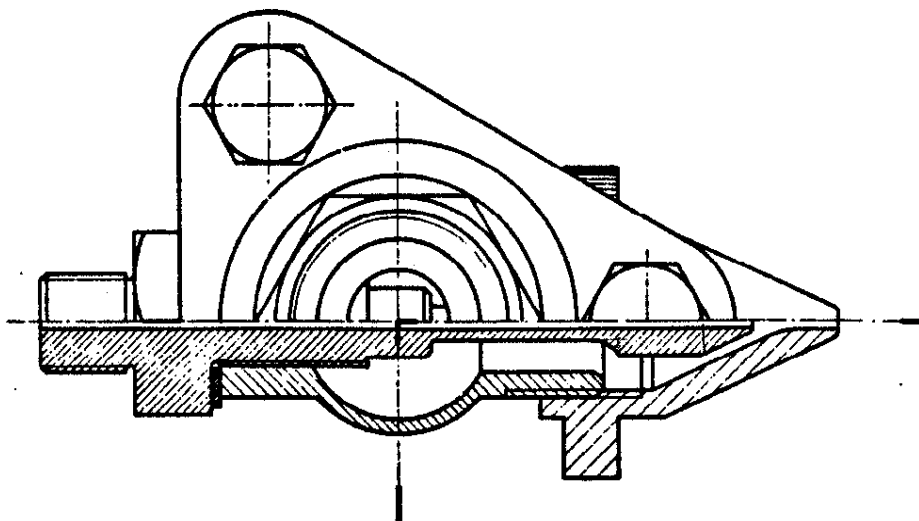
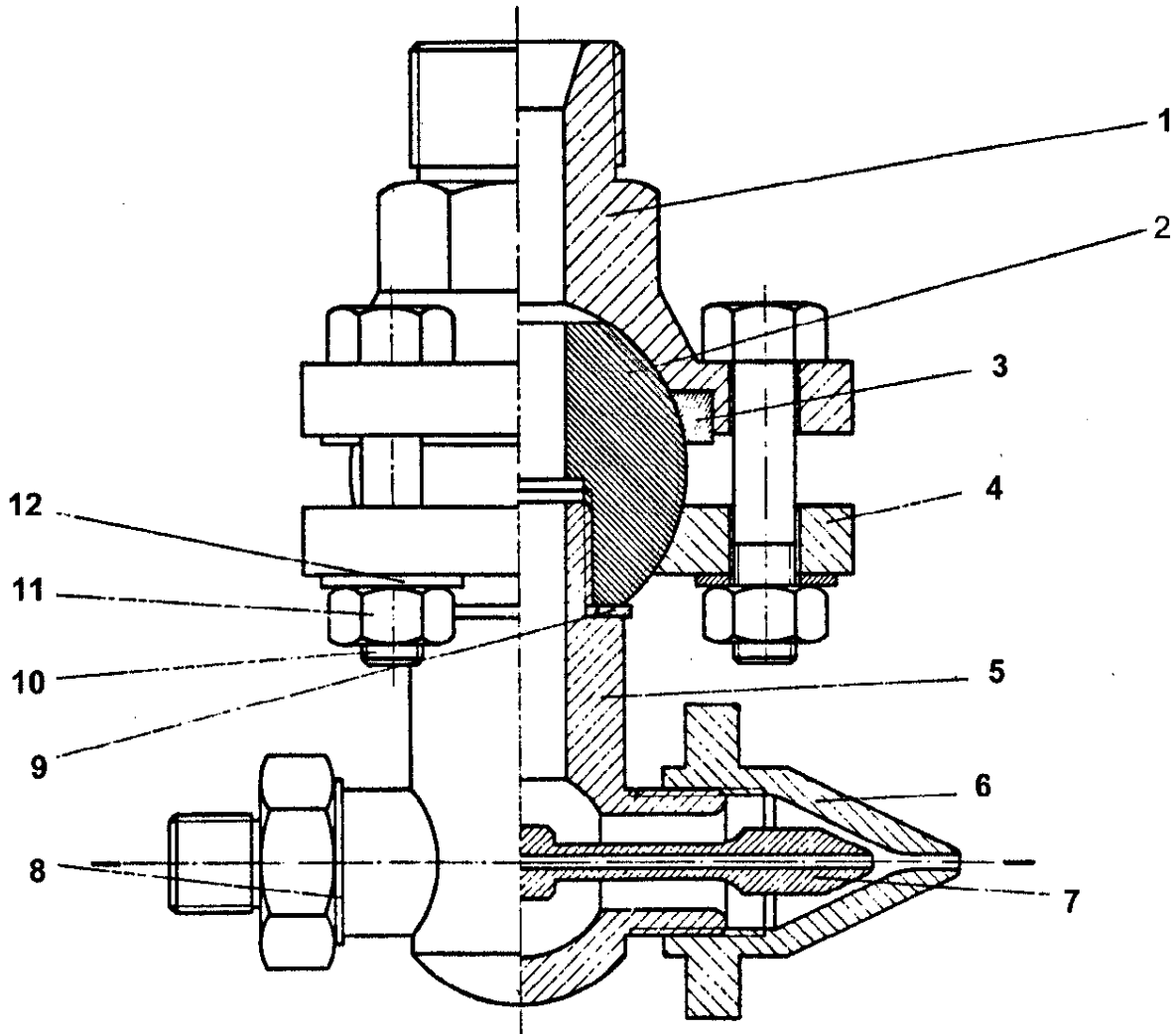
2.- ¿Que representa la siguiente figura?. Proponga la denominación y el símbolo ISO completo correspondiente.

(3 puntos)



SE PERMITE EL USO DE TODO TIPO DE MATERIAL ESCRITO, CALCULADORA Y MATERIAL DE DIBUJO

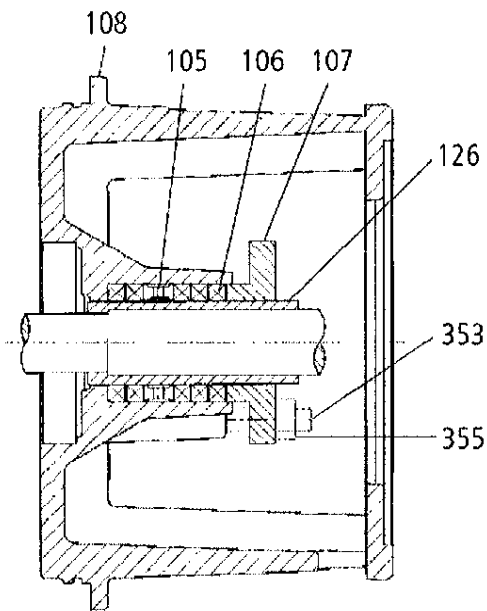
1. En las siguientes figuras se representa un pistolete neumático para recubrimientos.



Se pide:

- Lista de materiales del conjunto.
- Despiece acotado en sistema europeo, con las vistas necesarias y suficientes de las marcas 2,4 y 5, indicándose las tolerancias dimensionales, geométricas y de rugosidad que se consideren necesarias. (6,5 puntos)

2. Dada la caja prensaestopas de la figura. Sabiendo que el eje tiene una tolerancia **40k5** en el ajuste con la camisa del eje, proponer una tolerancia para la camisa del eje en dicho ajuste razonando la respuesta. (2 puntos).



3. Se pide identificar los conjuntos que se muestran a continuación indicando su representación simbólica. (1,5 puntos)

