

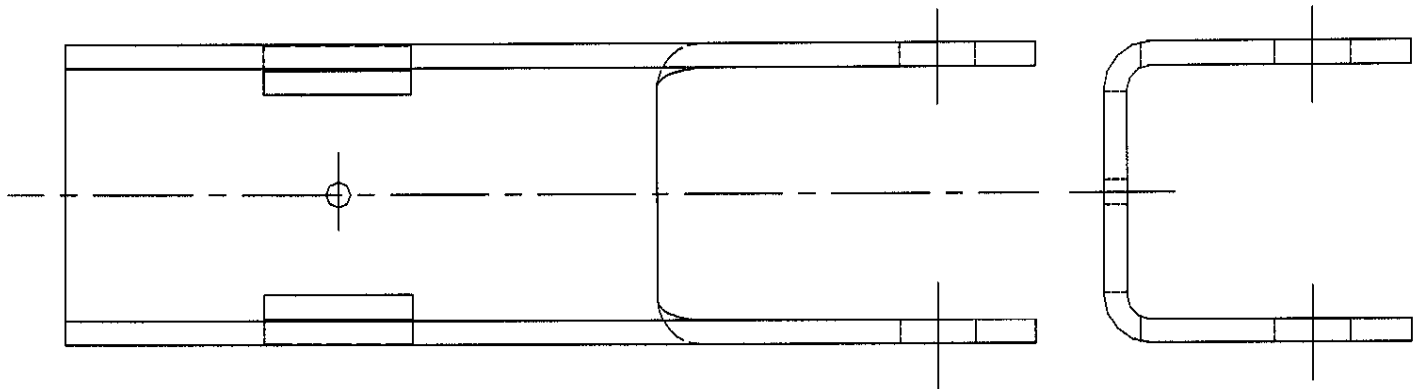
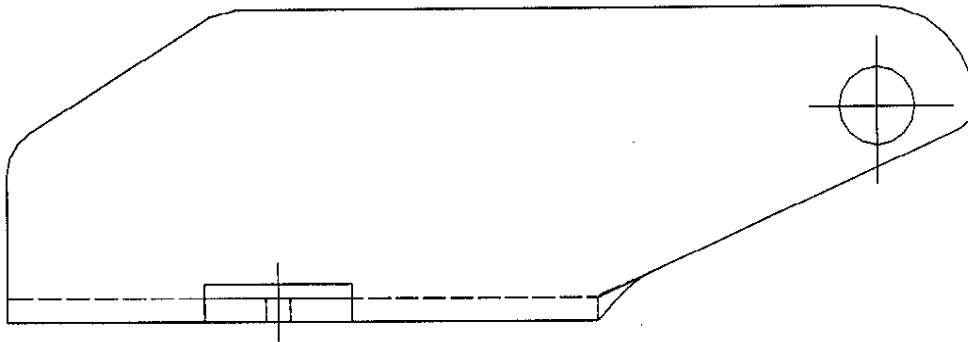
1.- El plano representa una pieza de chapa de un cierre articulado. Se pide:

a) Representar dicha pieza en sistema axonométrico isométrico a una escala conforme al tamaño del papel utilizado.

5 puntos

b) Acotar íntegramente la representación obtenida.

2 puntos



2.- Utilización de las capas en sistemas de diseño asistido de tuberías. Ejemplos.

1,5 puntos

3.- Describir brevemente la representación simbólica de distribuidores neumáticos. Describir gráficamente el funcionamiento de un distribuidor 3/2.

1,5 puntos

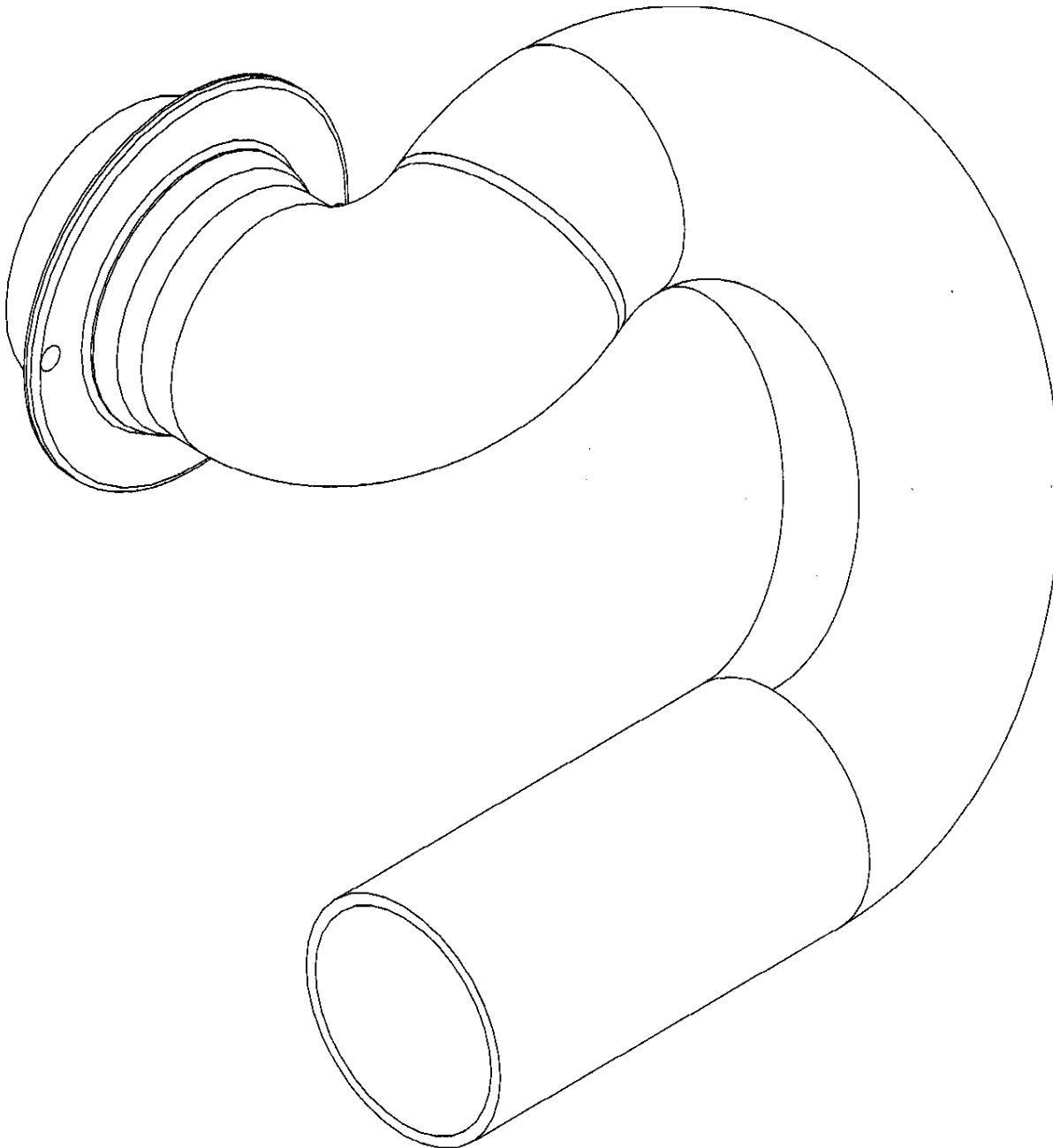
1.- La pieza de la figura es un tramo de la tubería de escape de un motor. Sabiendo que los dos planos de corte de las bocas son planos perpendiculares:

a) Dibujar en sistema diédrico, a escala adecuada, la pieza (planta, alzado y perfil)

5 puntos

b) Acotar íntegramente la representación obtenida.

2 puntos



2.- Utilización de los bloques en diseño de circuitos electrónicos, aplicación al caso de acoplamiento de etapas de amplificación.

1 punto

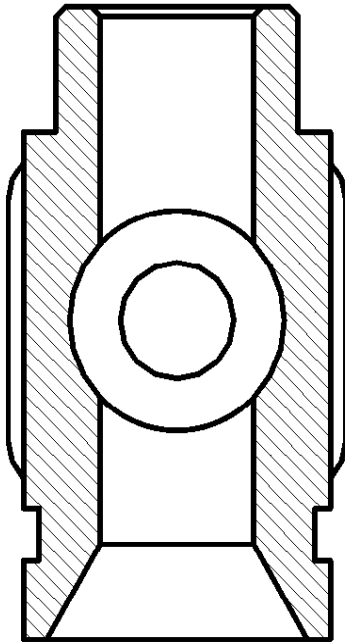
3.- Describir brevemente la representación simbólica de distribuidores neumáticos. Describir gráficamente el funcionamiento de un distribuidor 5/3 con centros cerrados.

2 puntos

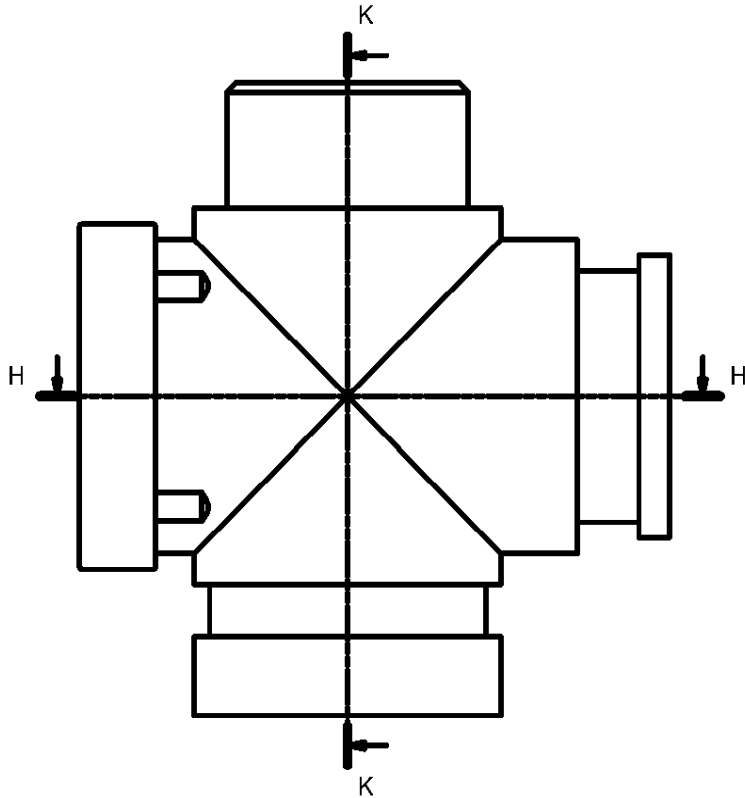
SE PERMITE LA UTILIZACIÓN DE TODO TIPO DE MATERIAL

1.- Acotar íntegramente la pieza siguiente:

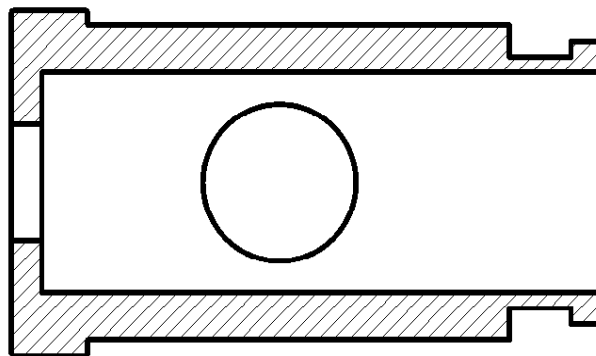
2 puntos



VISTA POR K-K



VISTA POR H-H



ESCALA 1:1

2.- Para la pieza del apartado 1, se pide la perspectiva axonométrica isométrica en escala 2:1. Elíjase el punto de vista que se crea más idóneo y justifíquese dicha elección. **6 puntos**

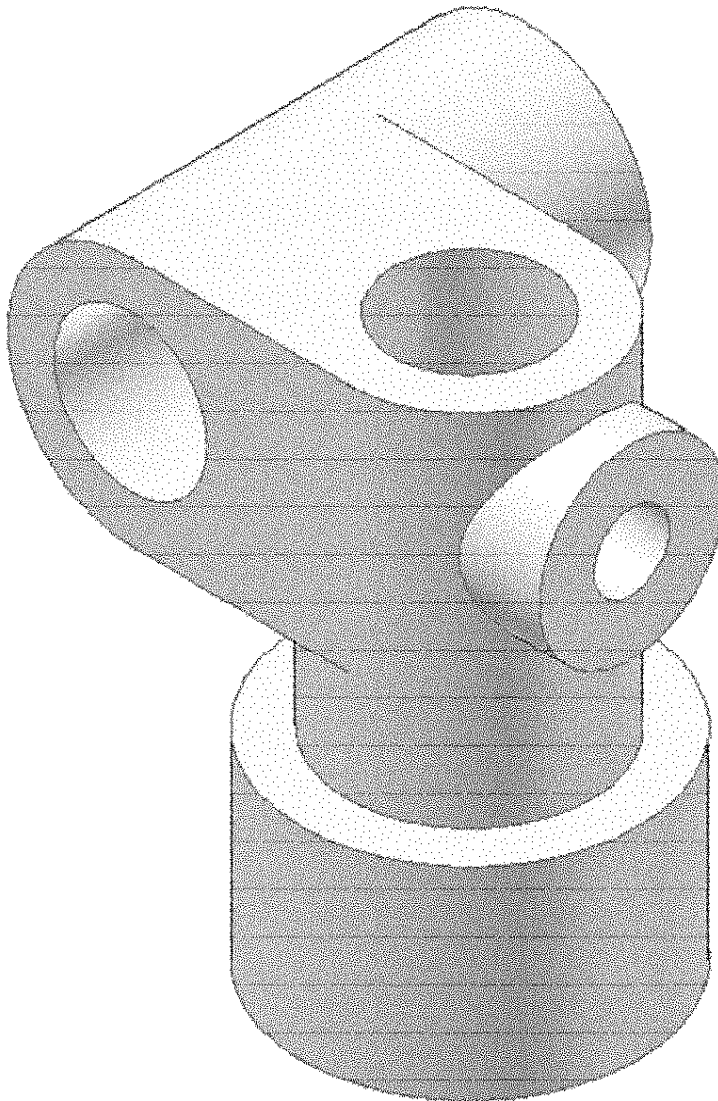
3.- Suponga que se le indica que el dibujo debe seguir la norma UNE 1037:1983, ¿quiere esto decir que utilice las especificaciones técnicas de una Norma Europea? **1 punto**

4.- ¿Cual es la relación de las denominadas "herramientas de gestión documental" con los sistemas de diseño asistido? ¿Qué utilidad tienen? **1 punto**

SE PERMITE LA UTILIZACIÓN DE TODO TIPO DE MATERIAL

1.- Dada la pieza representada en el plano adjunto, se pide:

- a) Representar la pieza en sistema diédrico europeo a una escala conforme al tamaño del papel disponible, utilizando las vistas necesarias y suficientes y con los cortes y secciones considerados necesarios para su completa definición. **5 PUNTOS**
- b) Acotar íntegramente la pieza en sistema diédrico.



ESCALA 1:1

3 PUNTOS

2.- ¿Por qué son tan importantes los formatos de intercambio de datos entre sistemas de diseño asistido? ¿Conoce algún mecanismo para insertar una figura dibujada con un sistema de diseño asistido en un sistema de tratamiento de textos? **1 PUNTO**

3.- ¿Qué ventajas tiene la utilización de bloques o símbolos en un sistema de diseño asistido? Justificar la respuesta con ejemplos. **1 PUNTO**