



**ASIGNATURA:** 6310611 EXPR.GRÁF. Y DISEÑO ASISTIDO ORDENADOR I  
**CARRERA:** 63 INGENIERO TÉCNICO INDUSTRIAL EN MECÁNICA  
**EXAMEN:** FEBRERO 2007, EXAMEN NACIONAL 1ª SEMANA.  
**TIEMPO:** 2 HORAS.  
**MATERIAL:** SE PERMITE LA UTILIZACIÓN DE TODO TIPO DE MATERIAL.

DEJAR SIN BORRAR LAS LÍNEAS AUXILIARES UTILIZADAS

1.- Dado la pieza en proyección diédrica (sistema europeo) que se muestra en la figura A en escala 1:1, se pide:

1.A.- Acotar funcionalmente la pieza. (1,5 puntos)

1.B.- Representar la pieza en proyección axonométrica isométrica sin tener en cuenta el coeficiente de reducción.

▪ Utilizar una escala y un punto de vista acorde con las dimensiones del papel. (4 puntos)

▪ Indicar la escala utilizada.

1.C.- Esbozar/indicar una distribución de información en capas en la proyección diédrica, de cara a la elaboración del plano mediante un sistema de diseño asistido. (1 punto)

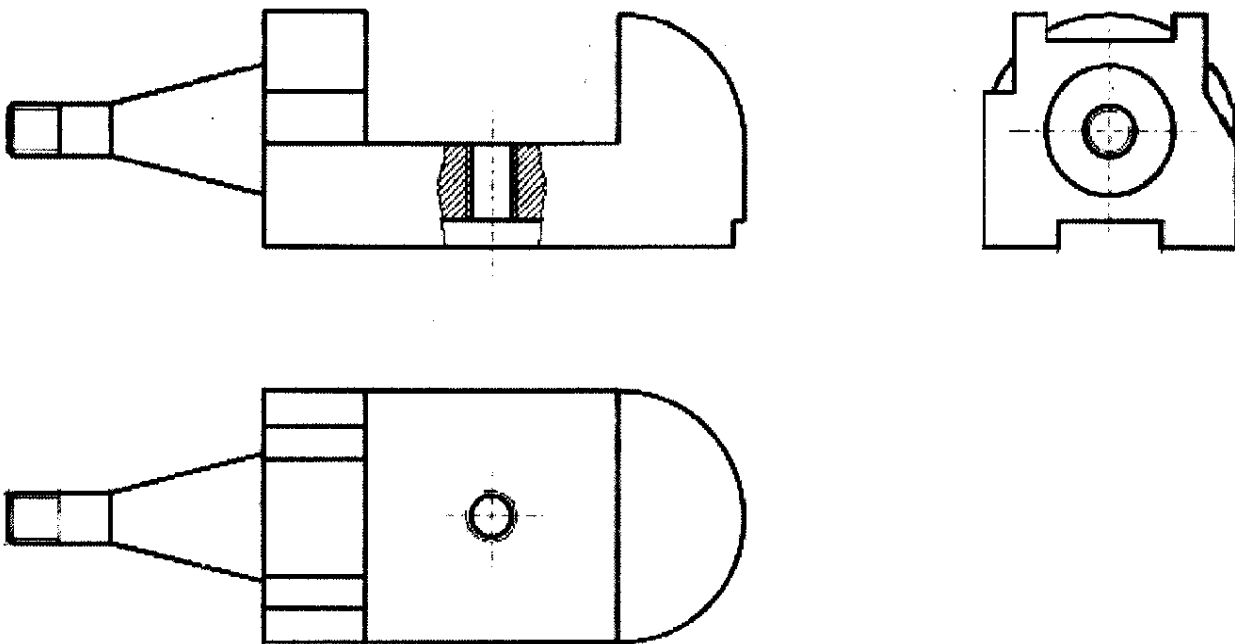


Figura A

DEJAR SIN BORRAR LAS LÍNEAS AUXILIARES UTILIZADAS

1º. APELLIDO:

2º. APELLIDO:

NOMBRE:

D.N.I.:

CENTRO ASOCIADO AL QUE PERTENECE:

CENTRO ASOCIADO DONDE REALIZA LA PRUEBA:

# HOJA 2 de 2

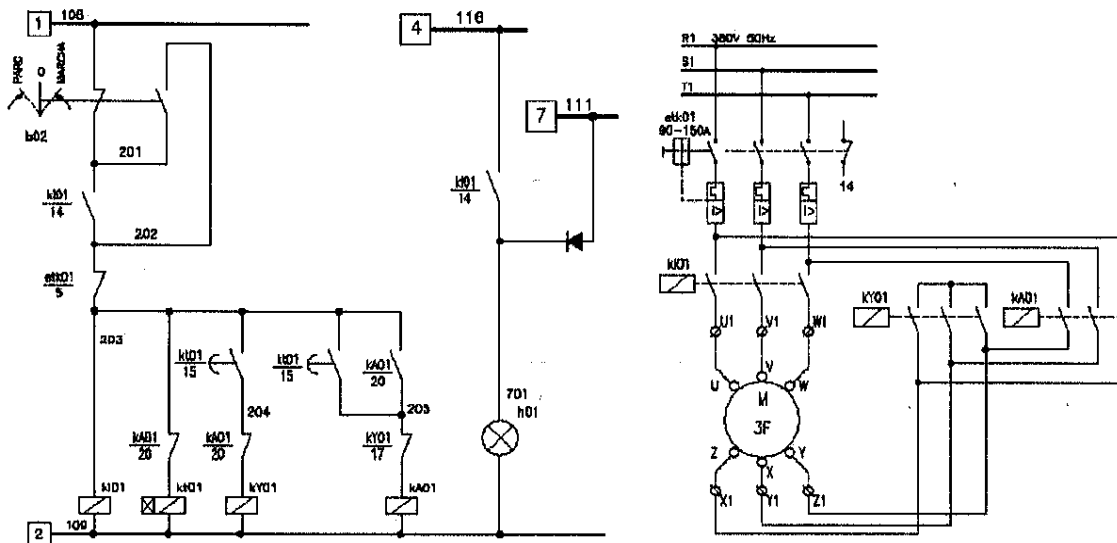
2.- La figura B representa un arrancador estrella-triángulo de un motor eléctrico y su circuito de mando.

2.A.- Identificar, en el esquema eléctrico, cuál es el circuito de potencia y cuál es el circuito de control. **(0,5 puntos)**

2.B.- Indicar si el motor eléctrico es (marcar la opción elegida): **(0,5 puntos)**

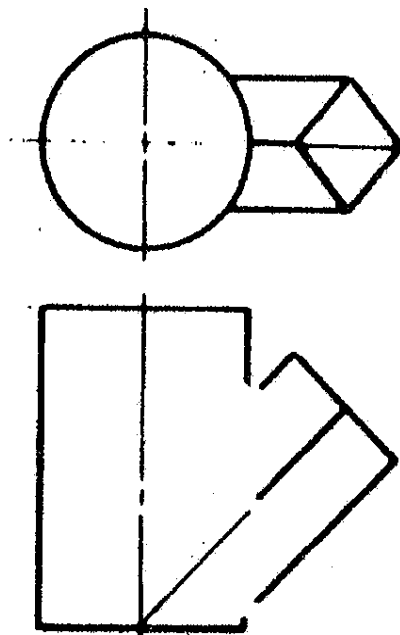
- A) Trifásico.
- B) Monofásico alimentado a 380V 50Hz
- C) Monofásico alimentado por la tensión en bornas 2 y 4.
- D) Ninguna de las anteriores.

2.C.- Indicar qué tipo de protección/es tiene el motor. **(0,5 puntos)**



**Figura B**

3.- Dada la representación en proyección diédrica de la figura C, completar, sobre el dibujo, la intersección entre el cilindro y el paralelepípedo de base cuadrada. Dejar sin borrar las líneas auxiliares utilizadas para obtener la intersección. **(2 puntos)**



**Figura C**



2.- Para un biestable RST actuado por nivel:

2.A.- Crear un biestable RST (con preset y reset) sólo mediante los circuitos digitales 7400 y 7432 y representar su conexionado. **(1 punto)**

2.B.- Dar un cronograma con las señales R, S, T y Q. El estado inicial es  $R=S=0$   $Q=0$ , y se activa  $S=1$  durante un ciclo de reloj. La señal T se conecta a un reloj. **(0,5 puntos)**

3.- Dada la representación en proyección diédrica de la figura C, completar, sobre el dibujo, la intersección entre la pirámide de base hexagonal y paralelepípedo de base cuadrada. Dejar sin borrar las líneas auxiliares utilizadas para obtener la intersección. **(3 puntos)**

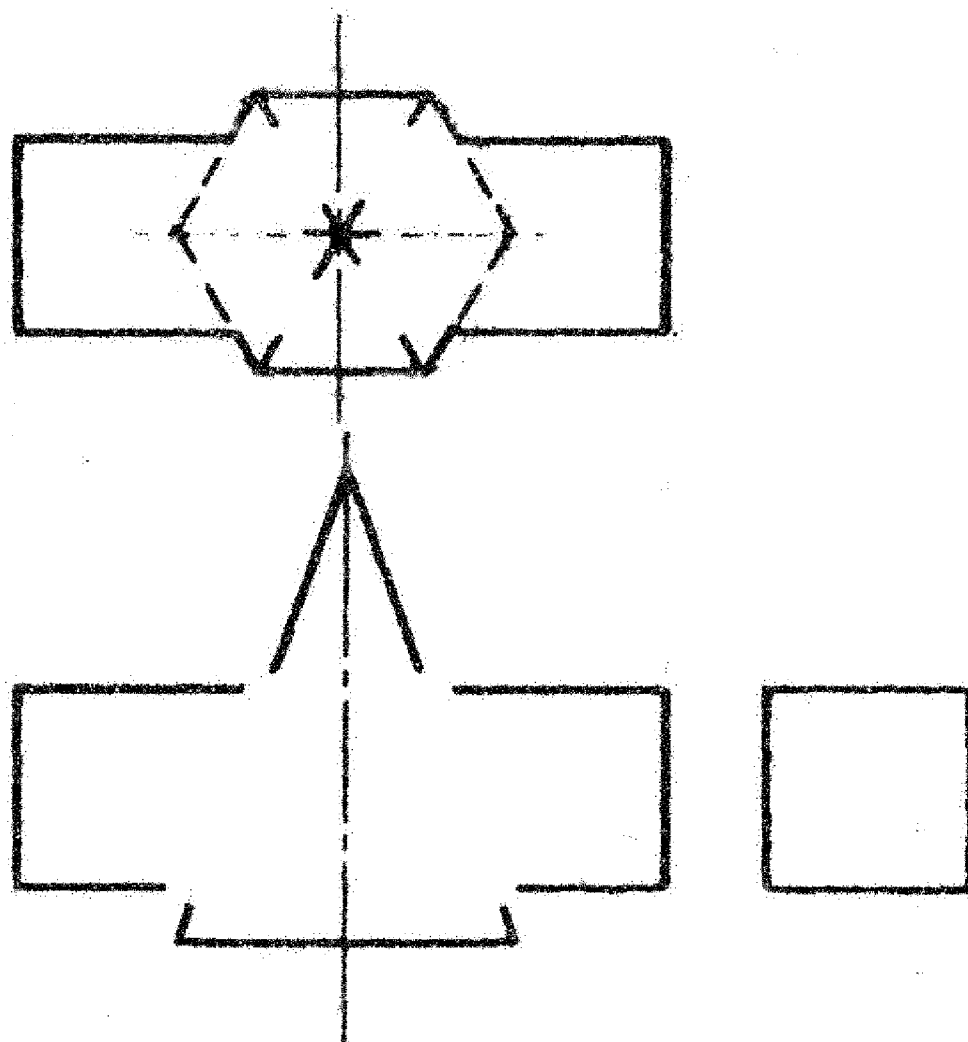


Figura C



Sept. - 2007  
Original

EXAMEN: Tipo -  
Desarrollo

Nacional y U.E.

MATERIAL: TODO TIPO DE MATERIAL

1 Cuatrimestre

Hoja: 1 de 2

**ASIGNATURA:** 6310611 EXPR. GRÁF. Y DISEÑO ASISTIDO POR ORD. I  
**CARRERA:** 63 INGENIERO TÉCNICO INDUSTRIAL EN MECÁNICA  
**EXAMEN:** SEPTIEMBRE 2007  
**CONVOCATORIA:** EXAMEN NACIONAL/UNIÓN EUROPEA ORIGINAL  
**TIEMPO:** 2 HORAS.  
**MATERIAL:** SE PERMITE TODO TIPO DE MATERIAL.



>>>>>>>>>DEJAR SIN BORRAR LAS LÍNEAS AUXILIARES UTILIZADAS<<<<<<<<<<<<<<<

1.- Dada la pieza en proyección axonométrica isométrica que se muestra en la figura A en escala 1:1, se pide:

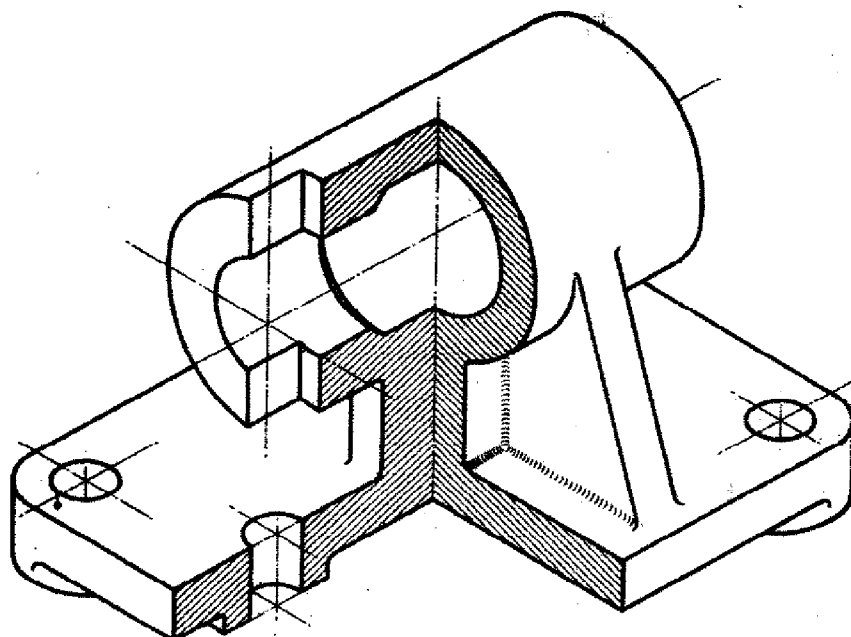
1.A.- Representar la pieza en proyección diédrica (sistema europeo) sin tener en cuenta el coeficiente de reducción.

- Indicar la escala utilizada.
- Indicar el punto de vista elegido sobre la proyección axonométrica.

**(4 puntos)**  
**(1,5 puntos)**

1.B.- Acotar funcionalmente la pieza sobre la representación diédrica.

Realizar los supuestos que considere necesarios, indicándolos.



**Figura A**

2.- La figura B representa una fuente de alimentación regulada incorporando un circuito integrado 7805.

2.A.- Enunciar e identificar las cuatro fases de la fuente de alimentación en el la figura B.

**(0,5 puntos)**

2.B.- Indicar la situación del diodo de luz e indicar si está correctamente polarizado. ¿Cuándo estará el diodo iluminado?

**(0,5 puntos)**

2.C.- Indicar la situación del puente de rectificación y la forma de la curva de tensión antes y después del mismo.

**(0,5 puntos)**

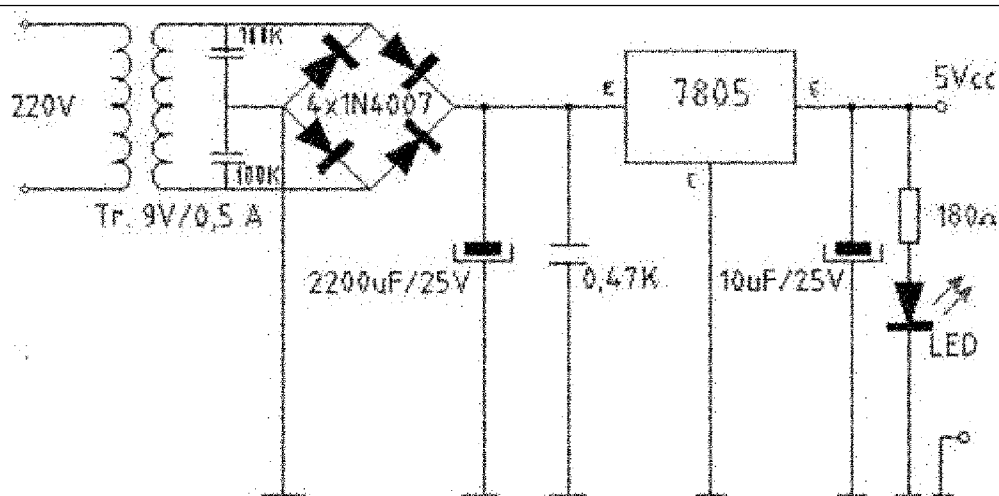


Figura B

3.- Dada la representación en proyección diédrica de la figura C, completar, sobre el dibujo, la intersección entre el prisma de base cuadrada y el prisma de base octogonal. Dejar sin borrar las líneas auxiliares utilizadas para obtener la intersección.

(3 puntos)

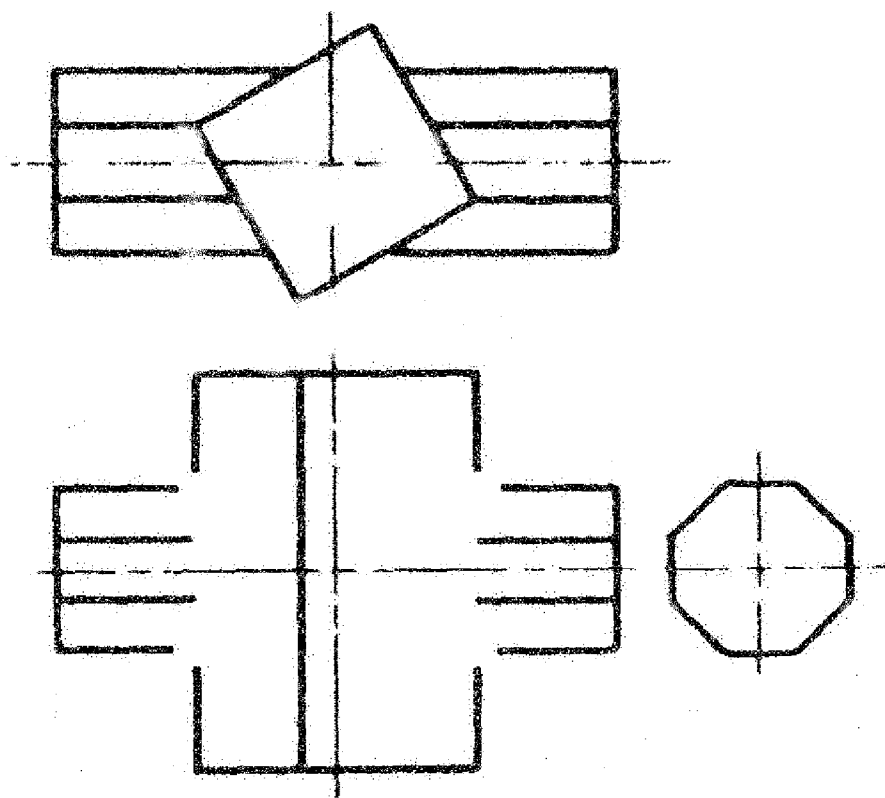


Figura C



3.- Dada la representación en proyección diédrica de la figura C, completar, sobre el dibujo, la intersección entre el cilindro y el prisma de base hexagonal. Dejar sin borrar las líneas auxiliares utilizadas para obtener la intersección.

(3,5 puntos)

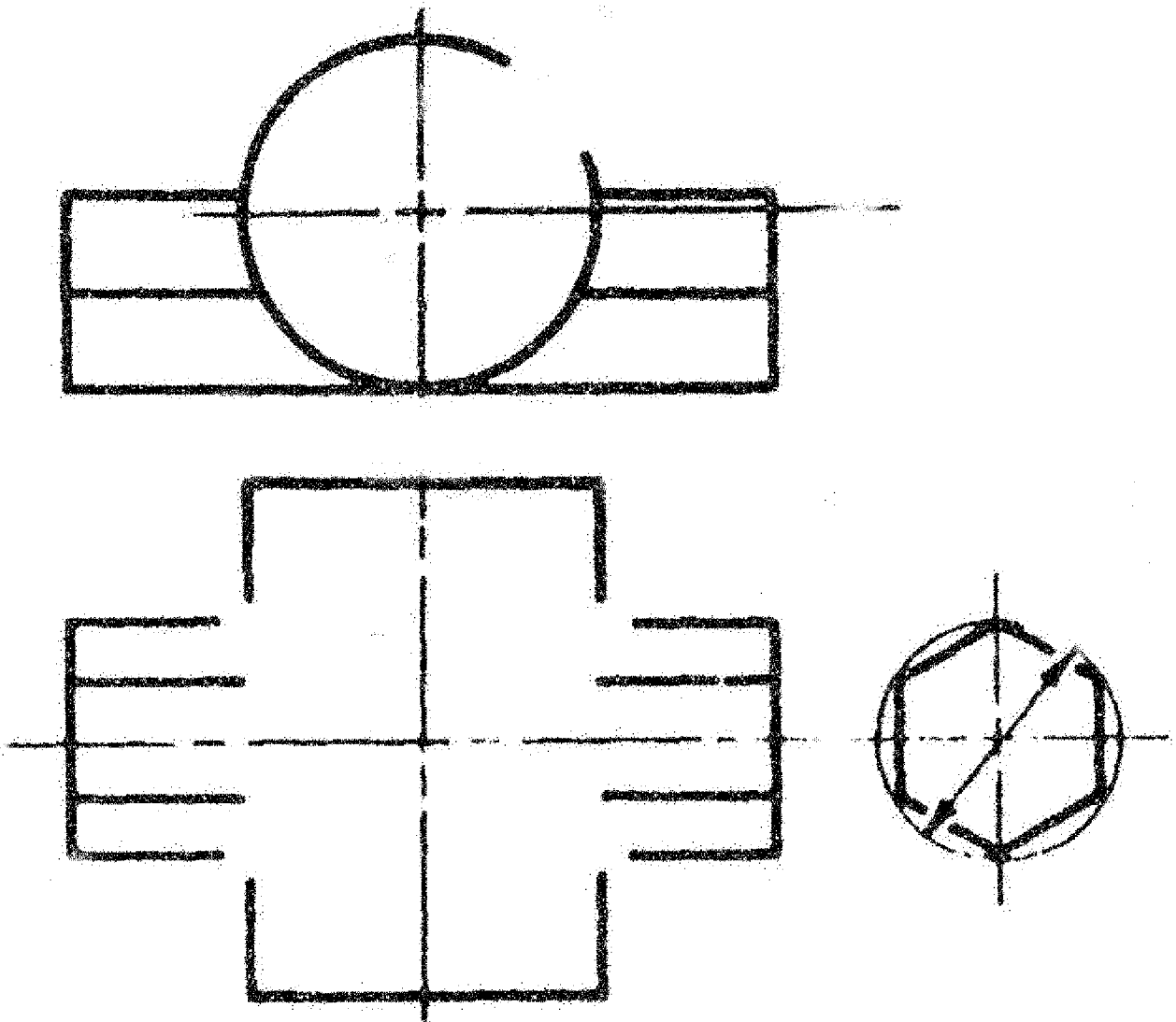


Figura C