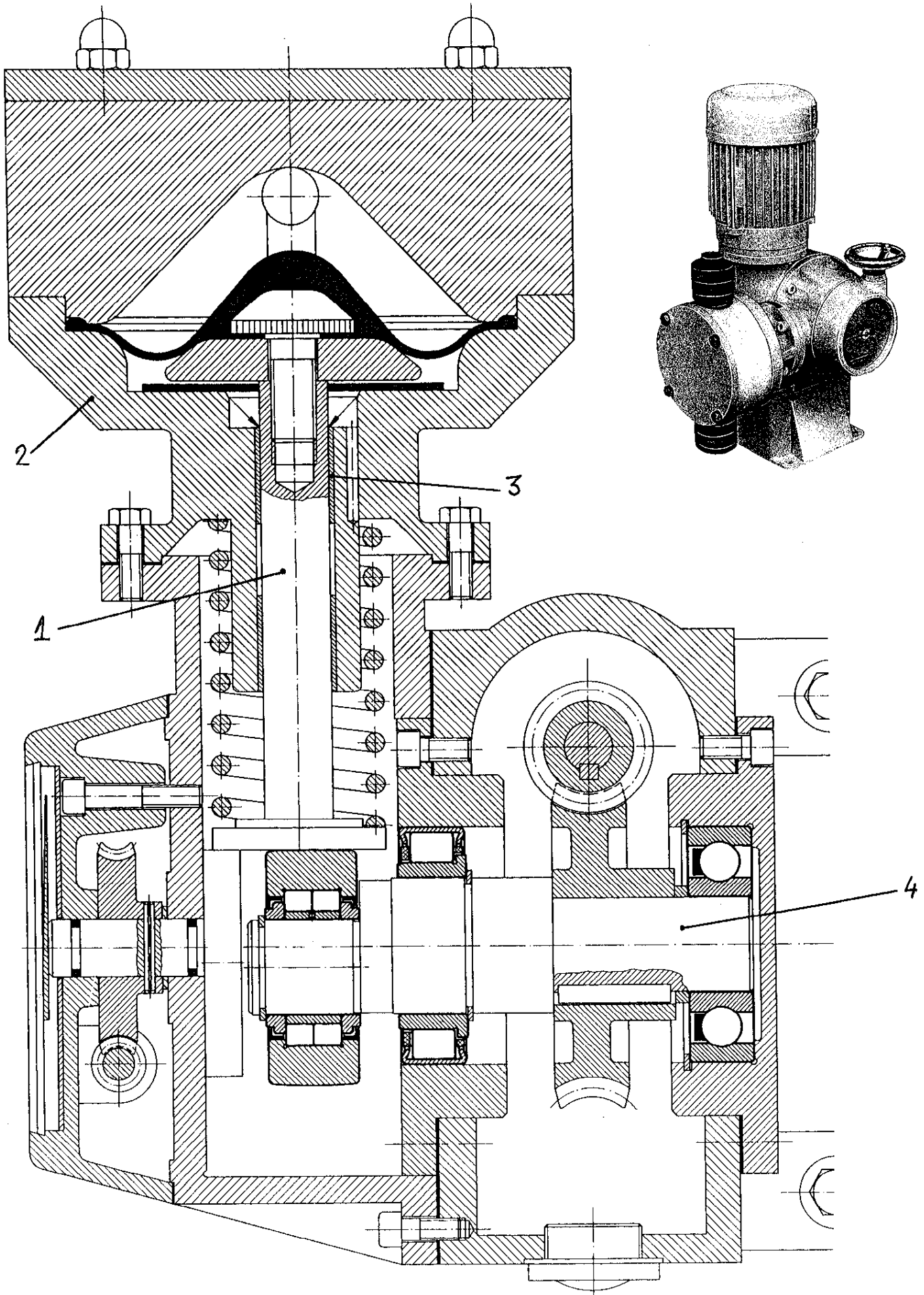


1.- En las siguientes figuras se representa una bomba de membrana:



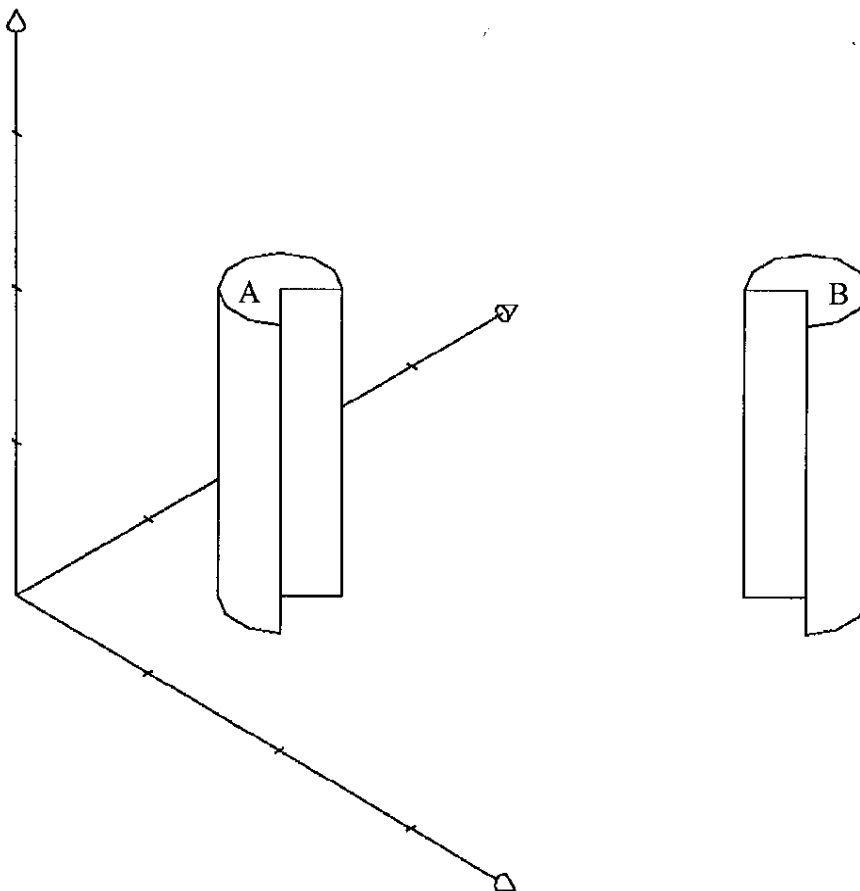
Se pide:

- a) Explicar el funcionamiento del conjunto
- b) Despiece acotado en sistema europeo, con las vistas necesarias y suficientes de las marcas 2 y 4, indicándose las tolerancias geométricas y de rugosidad que se consideren necesarias.
- c) Determinar el ajuste ISO normalizado entre las marcas 1 y 3 sabiendo que es un ajuste con juego con una dimensión nominal de 20 mm, juego máximo 70 μm y juego mínimo 15 μm .

(7 puntos)

2.- Se ha obtenido el objeto B a partir del objeto A mediante una transformación geométrica compuesta T. Sabiendo que ambos cilindros se apoyan sobre el mismo plano, se pide hallar la matriz de transformación T en coordenadas homogéneas.

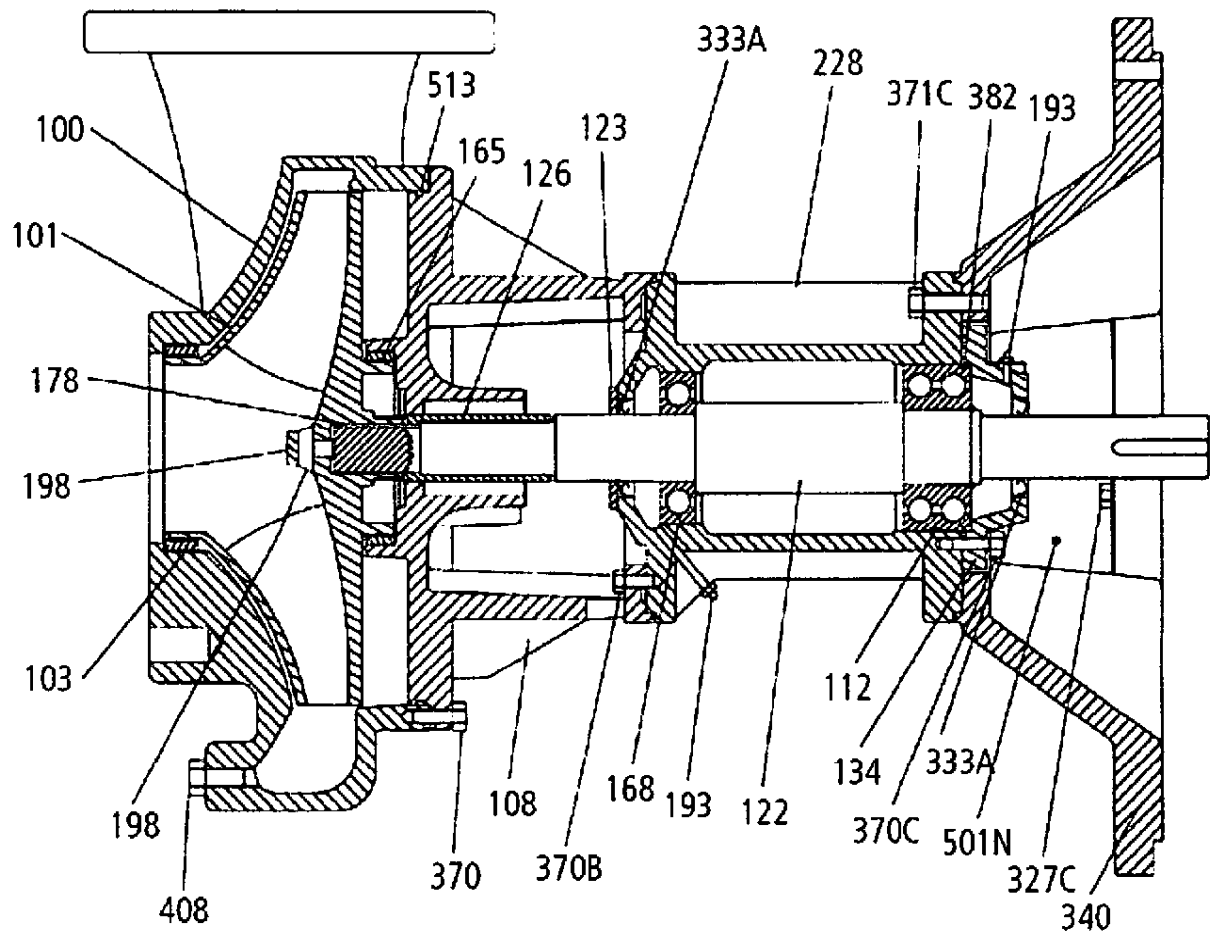
(3 puntos)



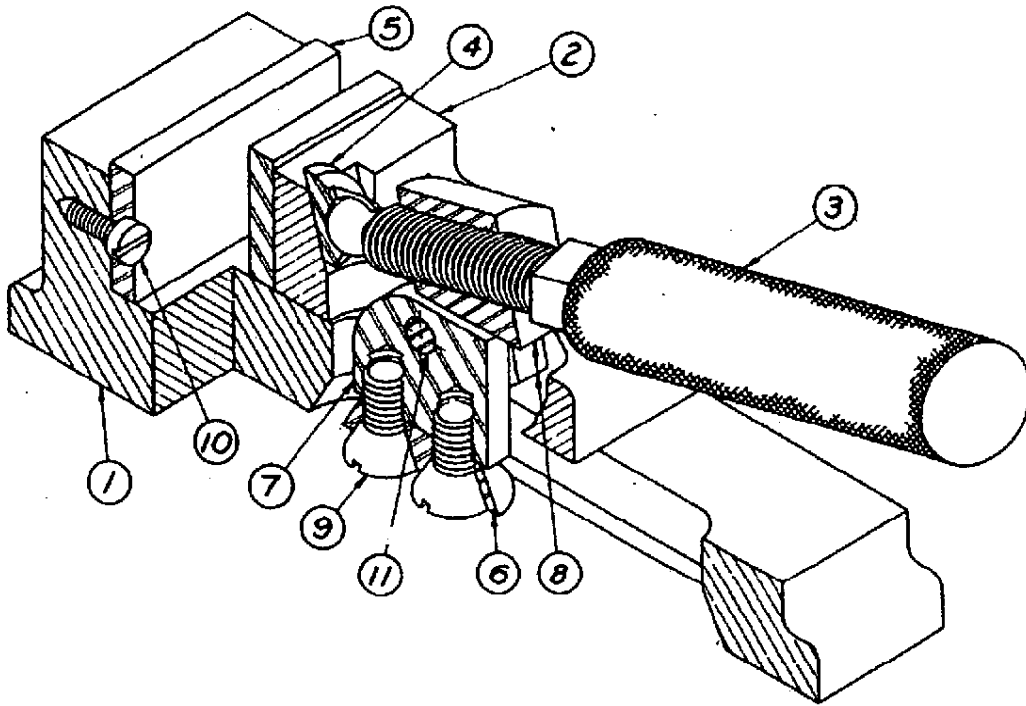
**ASIGNATURA: INGENIERIA GRAFICA.
EXAMEN: ORIGINAL SEPTIEMBRE 07.
SE PERMITE LA UTILIZACION DE TODO TIPO DE MATERIAL**

1. Dada la bomba horizontal de la figura. Se pide:

- a) Lista de materiales del conjunto.
- b) Propuesta y justificación de un ajuste entre las piezas 122 y 126.
(3 puntos)



2. Despiece acotado y normalizado en sistema europeo con las vistas necesarias y suficientes de las marcas 1, 7 y 3. Incluyéndose las principales tolerancias dimensionales, geométricas y de rugosidad. (4 puntos)



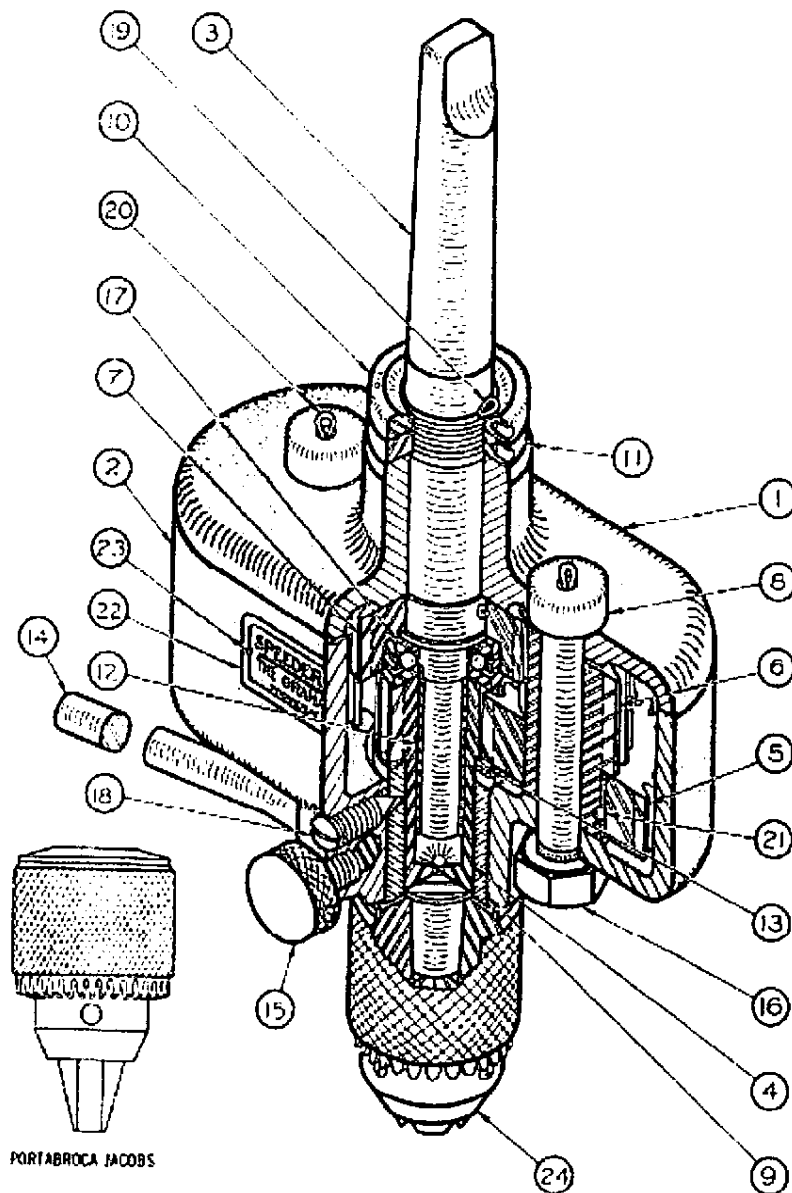
3. Sea el triángulo ABC cuyos vértices son $A=(8,0,4)$, $B=(8,4\sqrt{3},8)$ y $C=(4,0,12)$. Se pide encontrar la matriz que representa la transformación necesaria para llevar el triángulo a la nueva posición A',B',C' , dada por $A'(0,4,4)$, $B'(0,12,4)$ y $C'(0,8,20)$. (3 puntos)

**ASIGNATURA: INGENIERIA GRAFICA.
 EXAMEN: RESERVA SEPTIEMBRE 07.
 SE PERMITE LA UTILIZACION DE TODO TIPO DE MATERIAL. TIEMPO: 2 HORAS.**

1. Dado el acelerador para taladro representado en el plano adjunto. Se pide:

- a) Lista de materiales del conjunto.
- b) Despiece acotado y normalizado en sistema europeo con las vistas necesarias y suficientes de las marcas 1 y 3. Incluyéndose las principales tolerancias dimensionales, geométricas y de rugosidad.

(5 puntos)



2. Propuesta y justificación de los ajustes entre las marcas 3 y 1 y entre las marcas 3 y 11. (2 puntos).

3. Se pide adosar el cilindro de la figura 2 en el cilindro de la figura 1 a la altura definida por el punto A para obtener el modelo de la figura 3. Calcular los nuevos puntos c' y p' , obteniendo previamente la matriz de cambio del sistema de referencia.

Siendo $A=(0,1,5)$, $c=(0,-2,7)$ y $p=(0,2,7)$. (3 puntos)

